

elit Metal
Sistemleri

17. yıl

Ürün ve Model Katalođu

2025

Alüminyum Kare ve Dikdörtgen Küpeşte Uygulama Detayları

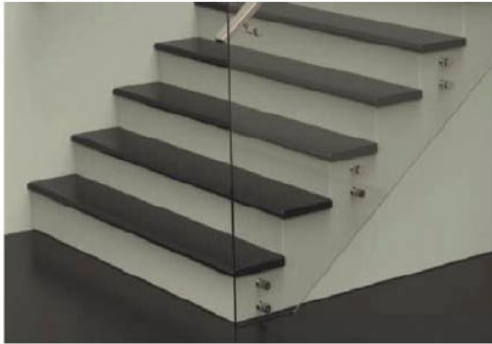
Aluminium Square and Rectangular Railing Application Details





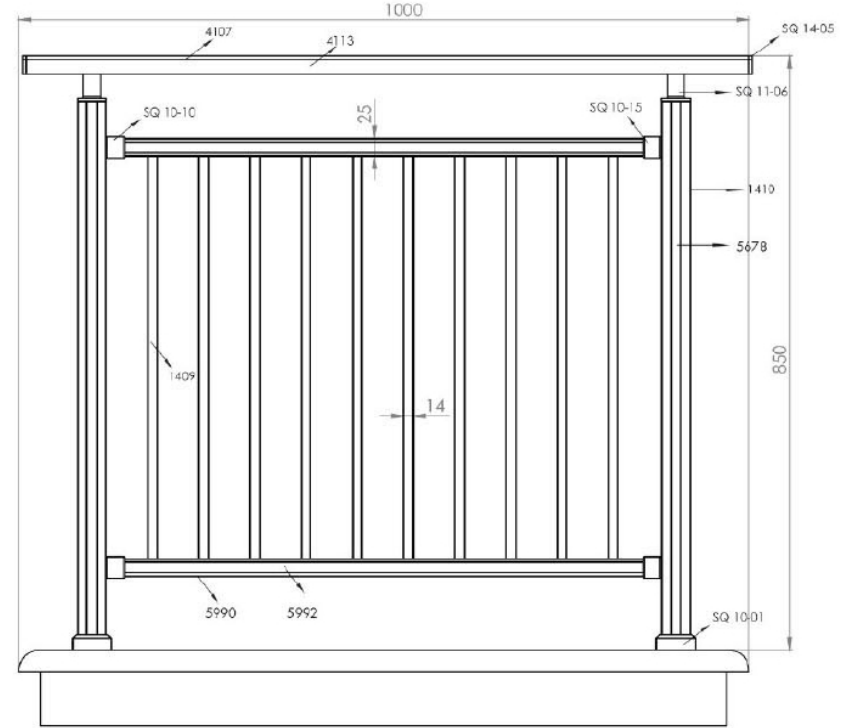
Alüminyum Kare ve Dikdörtgen Küpeşte Uygulama Detayları

Aluminium Square and Rectangular Railing Application Details



Alüminyum Kare ve Dikdörtgen Küpeşte Uygulama Detayları

Aluminium Square and Rectangular Railing Application Details

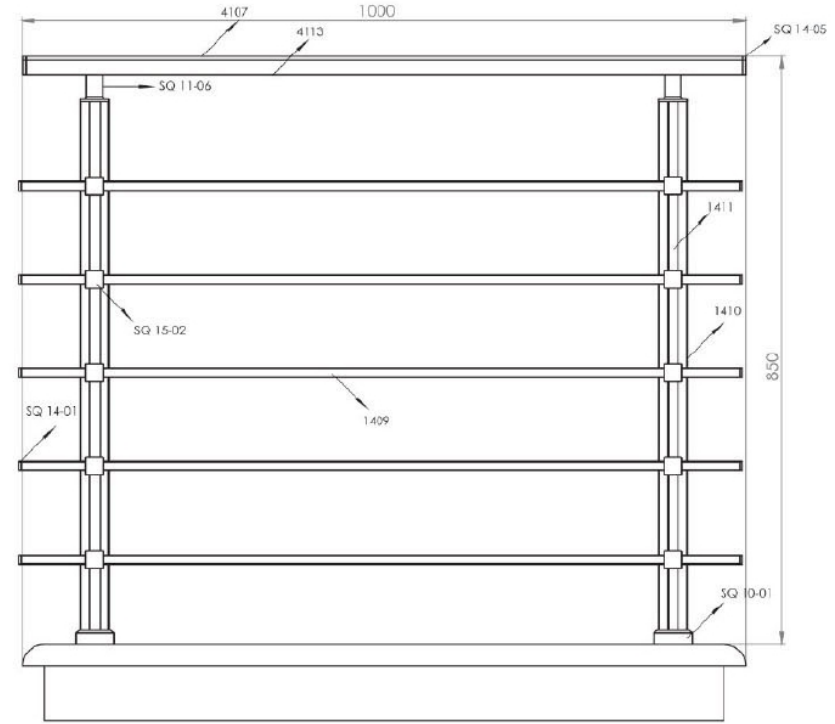
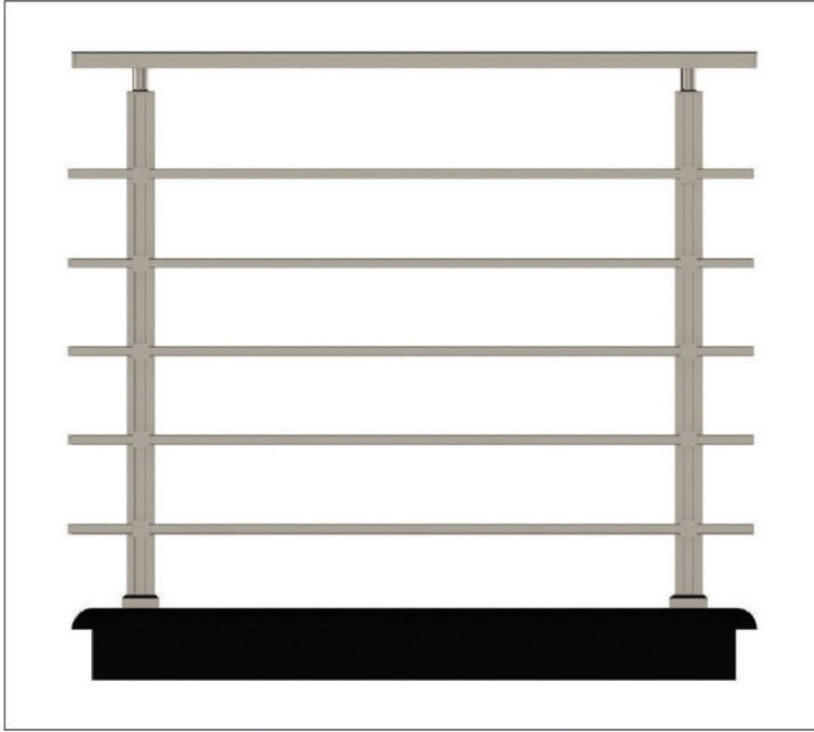


Ürün Kodu Product Code	Ürün Adı Product Name	Adet / mt PCS / m	Ürün Kodu Product Code	Ürün Adı Product Name	Adet / mt PCS / m
4107	25x60 Profil	1/1m	5Q 10-01	25x60 Kare Dikme Flanşı	2/
4113	25x60 Profil Kapağı	1/1m	5Q 14-05	25x60 Tapa Flanşı	2/
5678	40x40 Dikme Profil	2/0.75m	5Q 10-10	32x25 Kare Profil Bağlantı Flanşı	4/
1411	40x40 Dikme Profil Kapağı	4/0.75m	5Q 10-15	32x25 Kare Profil Bağlantı Takozu	4/
5990	32x25 Profil	2/0.70m	Y 01-90	Ø 40'lık Anjraj Demiri 21cm	2/
5992	32x25 Profil Kapağı	4/0.70m			
1409	14x14 Profil	10/0.60m			
5Q 11-06	40x40 Kare Dikme Sabit Mafsall	2/			



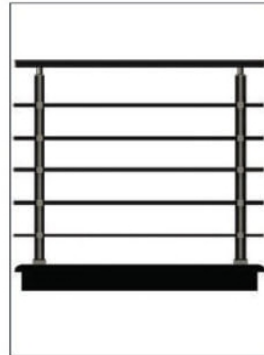
Alüminyum Kare ve Dikdörtgen Küpeşte Uygulama Detayları

Aluminium Square and Rectangular Railing Application Details



5

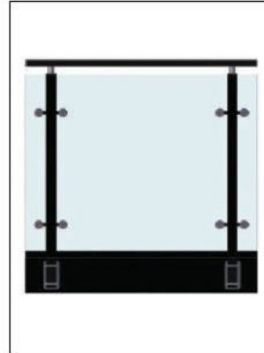
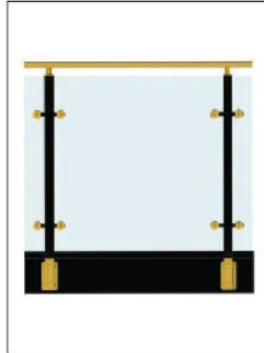
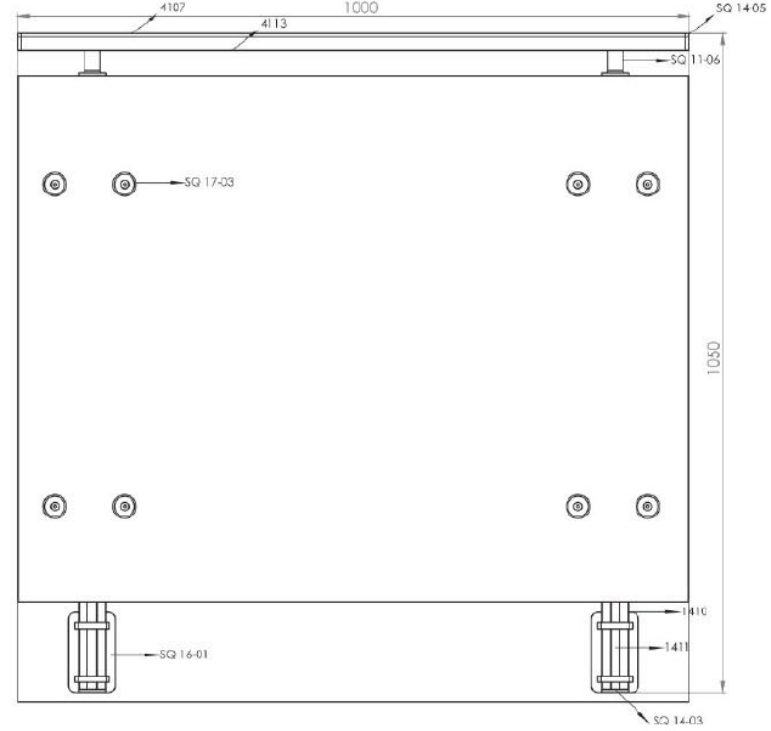
www.eltmetal sistemleri.com.tr



Ürün Kodu Product Code	Ürün Adı Product Name	Adet / mt PCS / m	Ürün Kodu Product Code	Ürün Adı Product Name	Adet / mt PCS / m
4107	25x60 Profil	1/1m	SQ 14-05	25x60 Profil Tapası	2/
4113	25x60 Profil Kapağı	1/1m	SQ 14-01	14x14 Tapa	10/
1410	40x40 Dikme Profil	2/0.75m	Y 01-90	Ø 40'lık Angraj Demiri 21cm	2/
1411	40x40 Dikme Profil Kapağı	4/0.75m			
1409	14x14 Profil	5/1m			
SG 11-06	40x40 Kare Dikme Mafsal	2/			
SG 10-01	40x40 Kare Dikme Flanşı	2/			
SG 15-02	14x14 Kare Profil Emniyet Tutanağı	10/			

Alüminyum Kare ve Dikdörtgen Küpeşte Uygulama Detayları

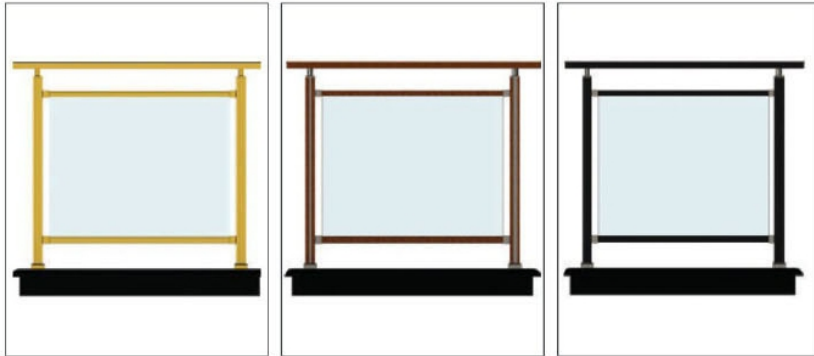
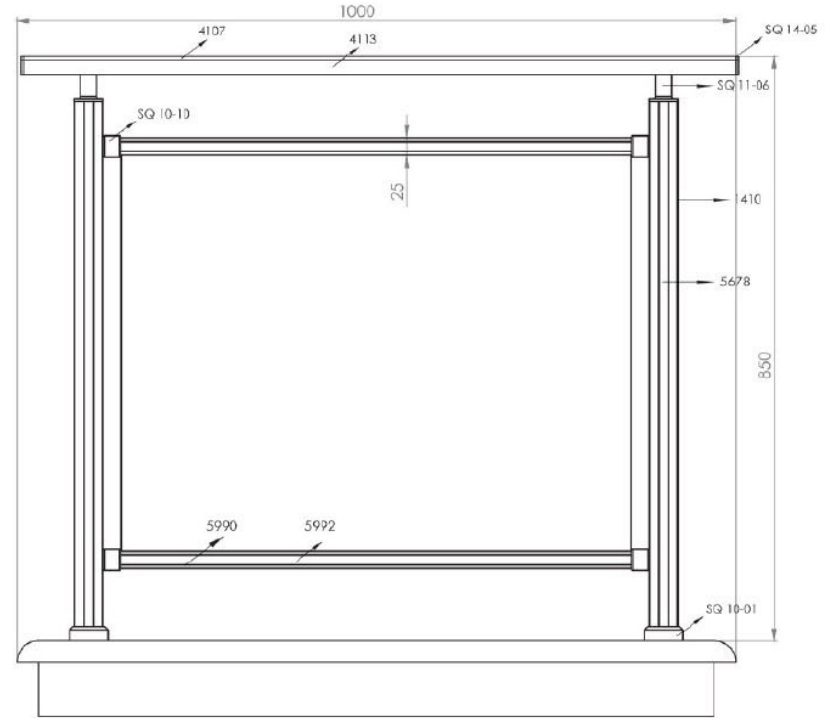
Aluminium Square and Rectangular Railing Application Details



Ürün Kodu Product Code	Ürün Adı Product Name	Adet / mt PCS / m	Ürün Kodu Product Code	Ürün Adı Product Name	Adet / mt PCS / m
4107	25x60 Profil	1/1m	SQ 16-01	40x40 Kare Dikme Profil Yandan Özel Ara Bağlantı Tk. 2/	2/
4113	25x60 Profil Kapağı	1/1m			
1410	40x40 Dikme Profil	2/1m			
1411	40x40 Dikme Profil Kapağı	4/1m			
SQ 11-06	40x40 Kare Dikme Sabit Mafsal	2/			
SQ 17-03	Kare Çiftli Spider Takımı	4/			
SQ 14-05	25x60 Profil Tapası	2/			
SQ 14-03	40x40 Kare Dikme Tapası	2/			

Alüminyum Kare ve Dikdörtgen Küpeşte Uygulama Detayları

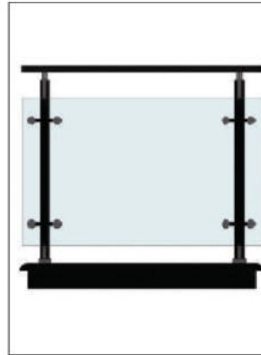
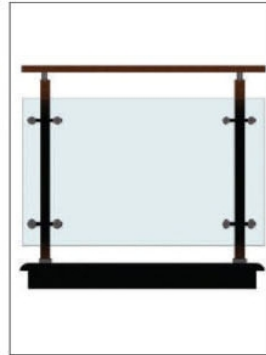
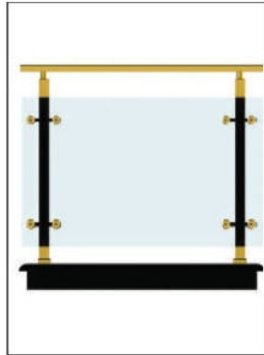
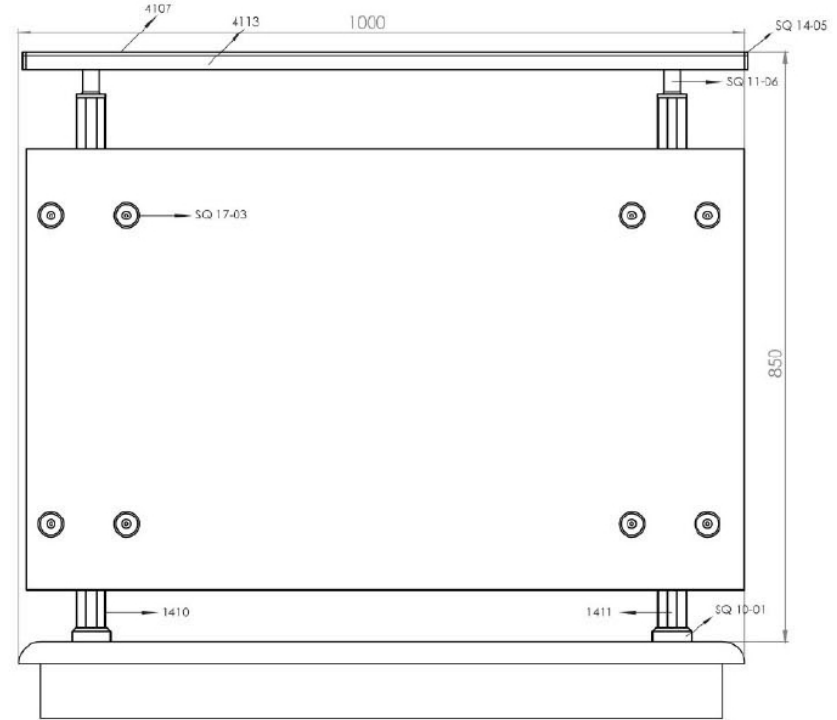
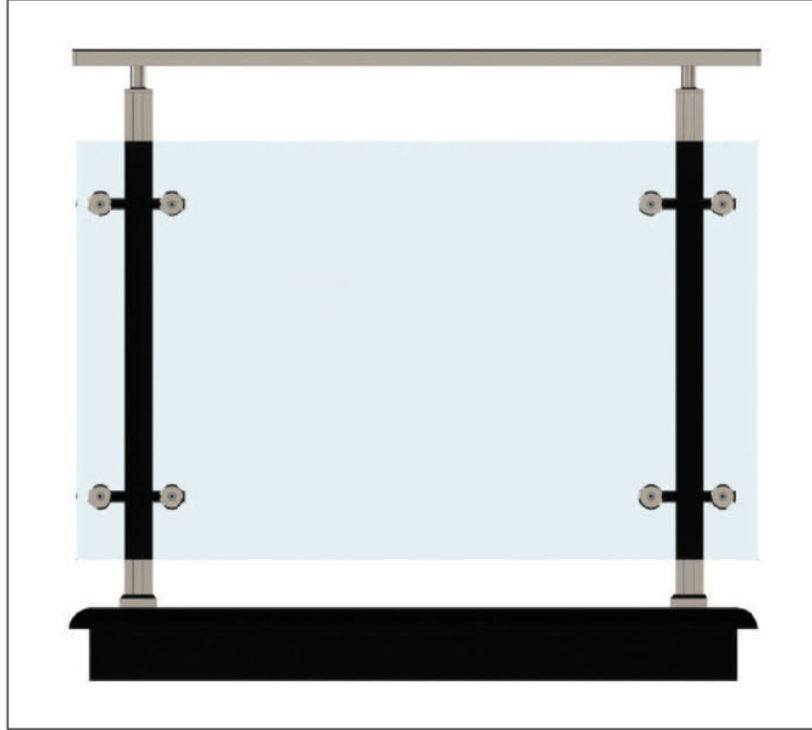
Aluminium Square and Rectangular Railing Application Details



Ürün Kodu Product Code	Ürün Adı Product Name	Adet / mt PCS / m	Ürün Kodu Product Code	Ürün Adı Product Name	Adet / mt PCS / m
4107	25x60 Profil	1/1m	SQ 14-05	25x60 Profil Tapası	2/
4113	25x60 Profil Kapağı	1/1m	SQ 10-10	32x25 Kare Profil Bağlantı Flanşı	4/
5678	40x40 Dikme Profil	2/0.75m	SQ 10-15	32x25 Kare Profil Bağlantı Takozu	4/
1411	40x40 Dikme Profil Kapağı	4/0.75m	Y 01-90	Ø40'lık Angraj Demiri 21cm	2/
5990	32x25 Profil	2/0.70m			
5992	32x25 Profil Kapağı	2/0.70m			
SQ 11-06	40x40 Kare Dikme Sabit Mafsall	2/			
SQ 10-01	40x40 Kare Dikme Flanşı	2/			

Alüminyum Kare ve Dikdörtgen Küpeşte Uygulama Detayları

Aluminium Square and Rectangular Railing Application Details

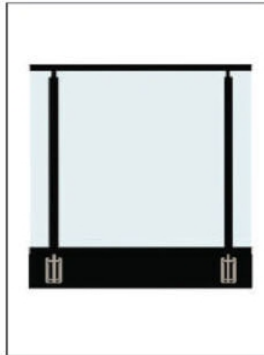
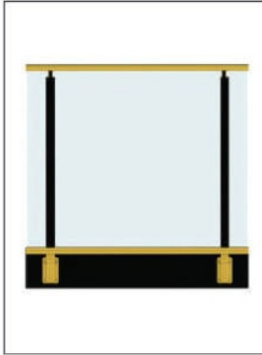
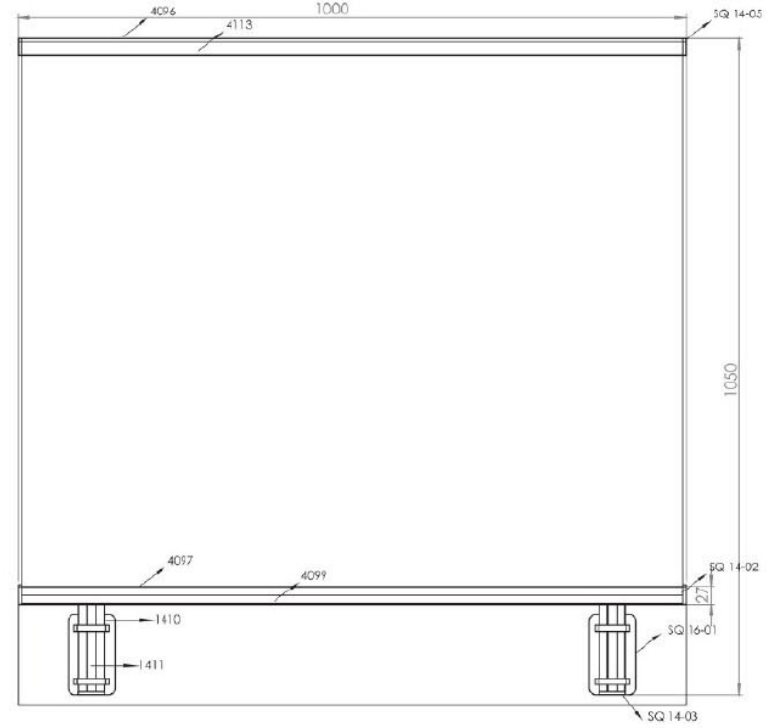


Ürün Kodu Product Code	Ürün Adı Product Name	Adet / mt PCS / m	Ürün Kodu Product Code	Ürün Adı Product Name	Adet / mt PCS / m
4107	25x60 Profil	1/1m	Y 01-90	Ø 40'lık Angraç Demiri 21cm	2/
4113	25x60 Profil Kapağı	1/1m			
1410	40x40 Dikme Profil	2/0.75m			
1411	40x40 Dikme Profil Kapağı	4/0.75m			
SQ 11-06	40x40 Kare Dikme Sabit Malsal	2/			
SQ 10-01	40x40 Kare Dikme Flanş	2/			
SQ 14-05	25x60 Profil Tapası	2/			
SQ 17-03	Kare Çiftli Spider Takımı	4/			



Alüminyum Kare ve Dikdörtgen Küpeşte Uygulama Detayları

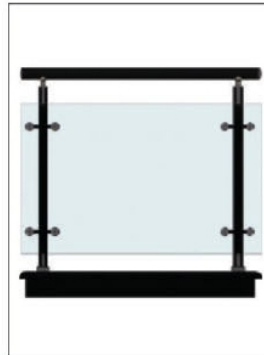
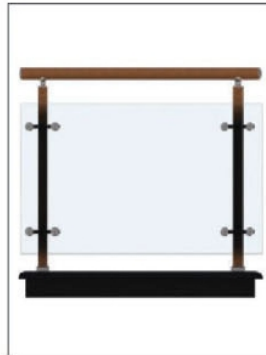
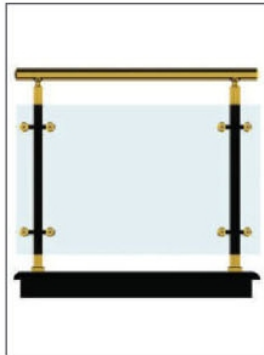
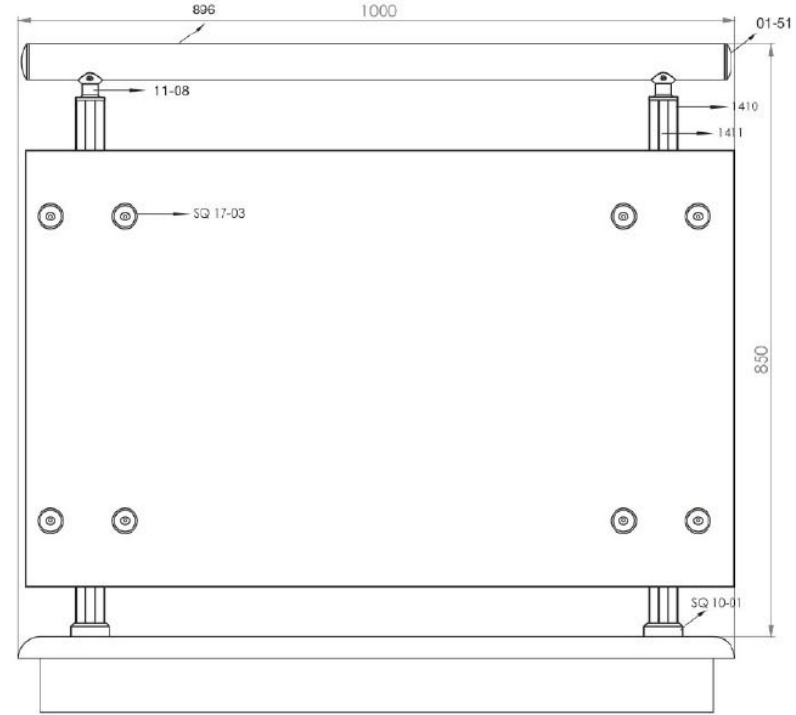
Aluminium Square and Rectangular Railing Application Details



Ürün Kodu Product Code	Ürün Adı Product Name	Adet / mt PCS / m	Ürün Kodu Product Code	Ürün Adı Product Name	Adet / mt PCS / m
4096	25x60 Cam Kanal Profil	1/1m	5Q 14-05	25x60 Profil Tapası	2/
4113	25x60 Profil Kapağı	1/1m	5Q 14-03	40x40 Kare Dikme Tapası	2/
1410	40x40 Dikme Profil	2/1m	5Q 16-01	40x40 Kare Dikme Profil Yandan Özel Ara Bağlantı Tk.	2/
1411	40x40 Dikme Profil Kapağı	4/1m			
4097	20x27 Cam Kanal Profil	1/1m			
4099	Cam Kanal Profil Kapağı	1/1			
SC 11-06	40x40 Kare Dikme Sabit Mafsal	2/			
5Q 14-02	20x27 Profil Tapası	4/			

Alüminyum Kare ve Dikdörtgen Küpeşte Uygulama Detayları

Aluminium Square and Rectangular Railing Application Details

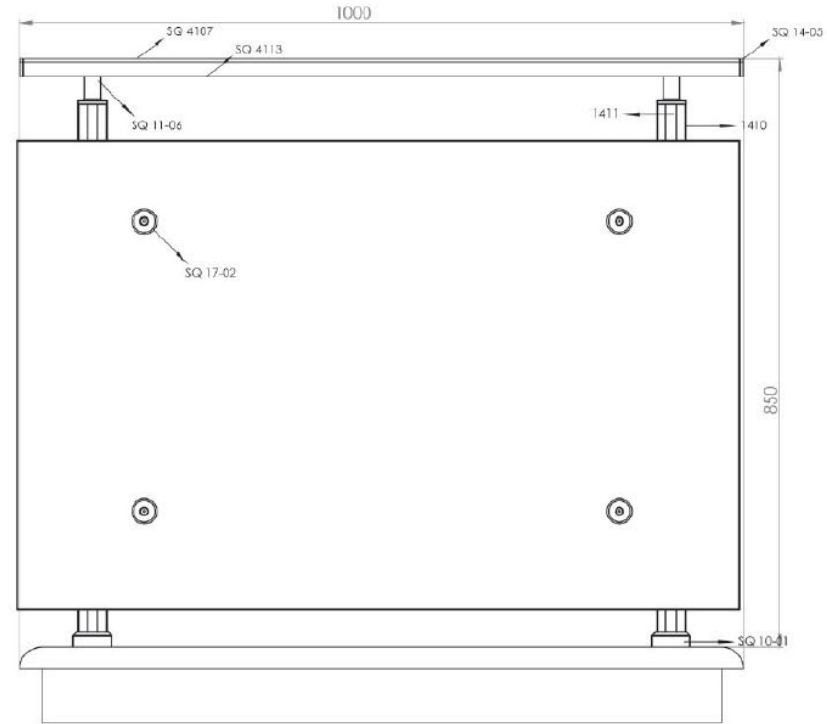
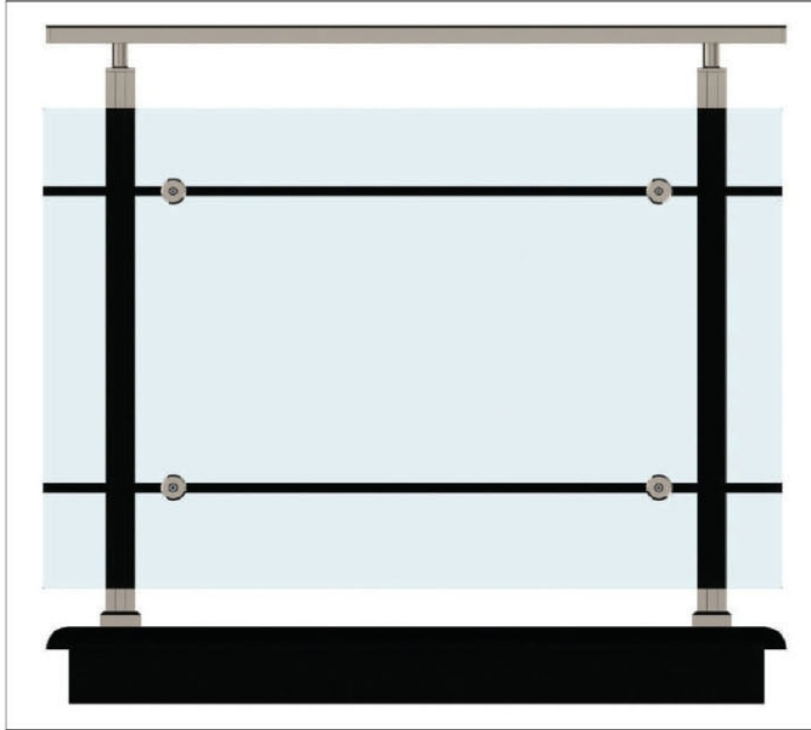


Ürün Kodu Product Code	Ürün Adı Product Name	Adet / mt PCS / m	Ürün Kodu Product Code	Ürün Adı Product Name	Adet / mt PCS / m
896	Ø 50 Profil	1/1m			
1410	40x40 Dikme Profil	2/0.75m			
1411	40x40 Dikme Profil Kapağı	4/0.75m			
SQ 11-08	40x40 Kare Dikme 50'lik Boru Sabit Mafsalları	2/			
SQ 10-01	40x40 Kare Dikme Fianşları	2/			
SQ 17-03	Kare Çiftli Spider Takımı	4/			
01-51	Ø 50'lik Boru Tapası	2/			
Y 01-90	Ø 40'lik Angraj Demiri 21cm	2/			



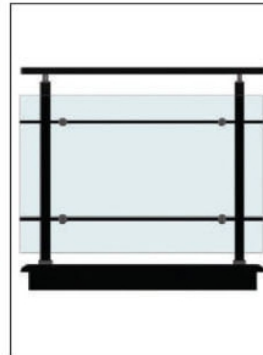
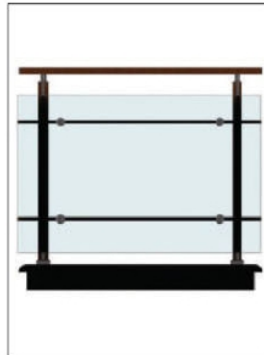
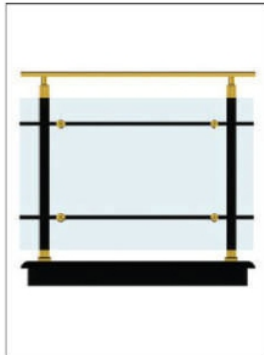
Alüminyum Kare ve Dikdörtgen Küpeşte Uygulama Detayları

Aluminium Square and Rectangular Railing Application Details



11

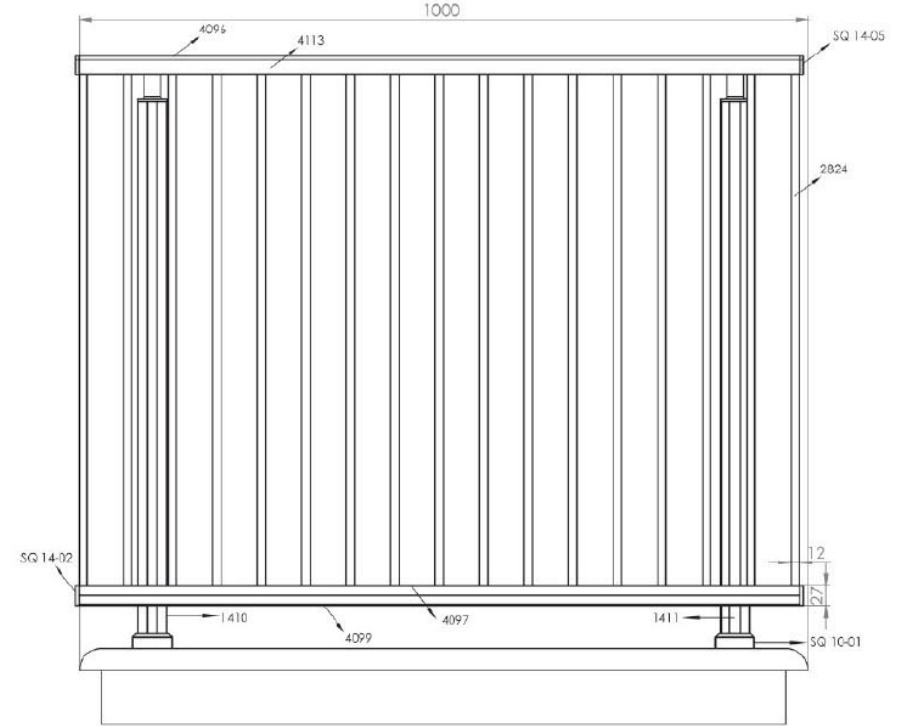
www.eltmetal sistemleri.com.tr



Ürün Kodu Product Code	Ürün Adı Product Name	Adet / mt PGS / m	Ürün Kodu Product Code	Ürün Adı Product Name	Adet / mt PGS / m
4107	25x60 Profil	1/1m	SQ 14-05	25x60 Profil Tapası	2/
4113	25x60 Profil Kapağı	1/1m	SQ 14-01	14x14 Kare Profil Tapası	4/
1410	40x40 Dikme Profil	2/0.75m	SQ 17-02	Kare Emniyet Tutamaklı Spider	4/
1411	40x40 Dikme Profil Kapağı	4/0.75m	Y 01-90	ø 40'lık Angraj Demiri 21cm	2/
1409	14x14 Profil	2/1m			
SQ 11-06	40x40 Kare Dikme Sabit Mafsal	2/			
SQ 10-01	40x40 Kare Dikme Flanşı	2/			
SQ 15-02	14x14 Kare Profil Emniyet Tutamağı	4/			

Alüminyum Kare ve Dikdörtgen Küpeşte Uygulama Detayları

Aluminium Square and Rectangular Railing Application Details

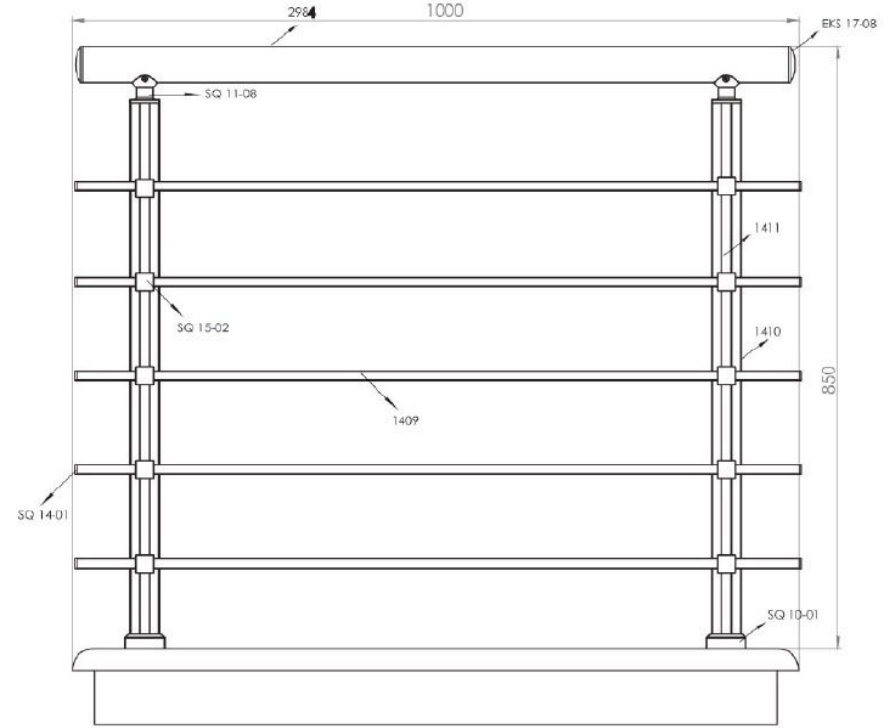


Ürün Kodu Product Code	Ürün Adı Product Name	Adet / mt PCS / m	Ürün Kodu Product Code	Ürün Adı Product Name	Adet / mt PCS / m
4096	25x60 Cam Kanallı Profil	1/1m	SQ 10-01	40x40 Kare Dikme Flanşı	2/
4113	25x60 Profil Kapağı	1/1m	SQ 14-02	20x27 Profil Tapası	2/
1410	40x40 Dikme Profil	2/0.75m	SQ 14-05	25x60 Profil Tapası	2/
1411	40x40 Dikme Profil Kapağı	4/0.75m	Y 01-90	Ø 40'lık Angraj Demiri 21cm	2/
4097	20x27 Cam Kanal Profil	1/1m			
4099	Cam Kanal Profil Kapağı	3/1m			
2824	11x30 Profil	17/0.75m			
SQ 11-06	40x40 Kare Dikme Sabit Mafsal	2/			



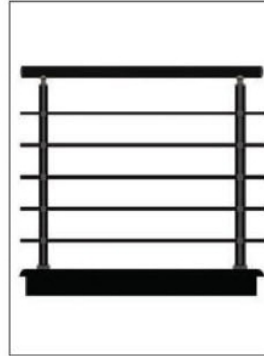
Alüminyum Kare ve Dikdörtgen Küpeşte Uygulama Detayları

Aluminium Square and Rectangular Railing Application Details



13

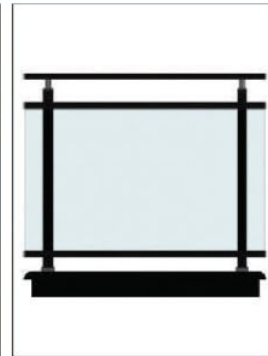
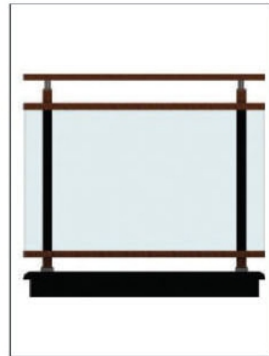
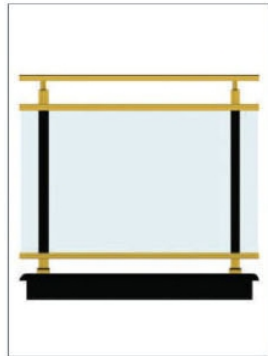
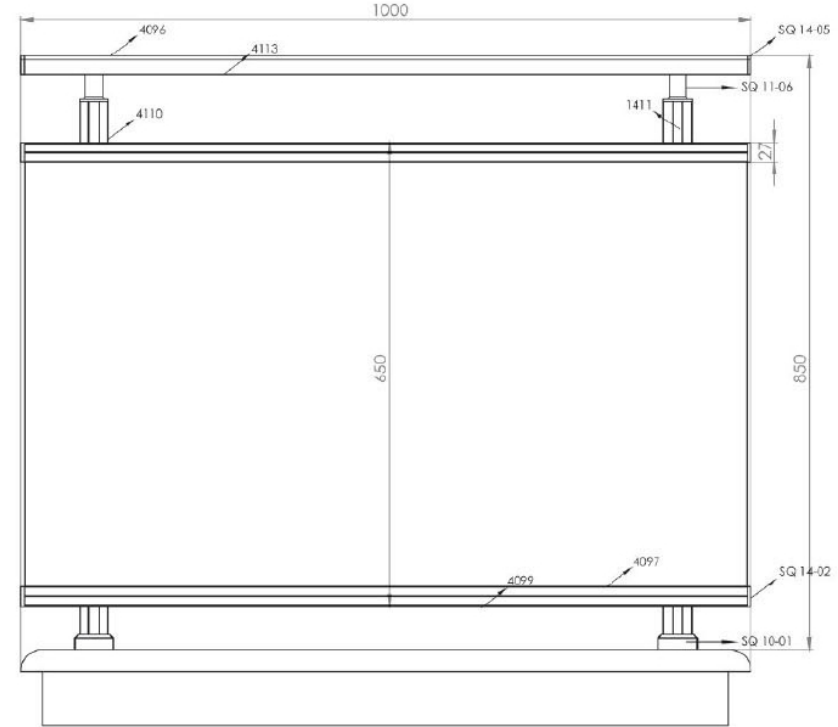
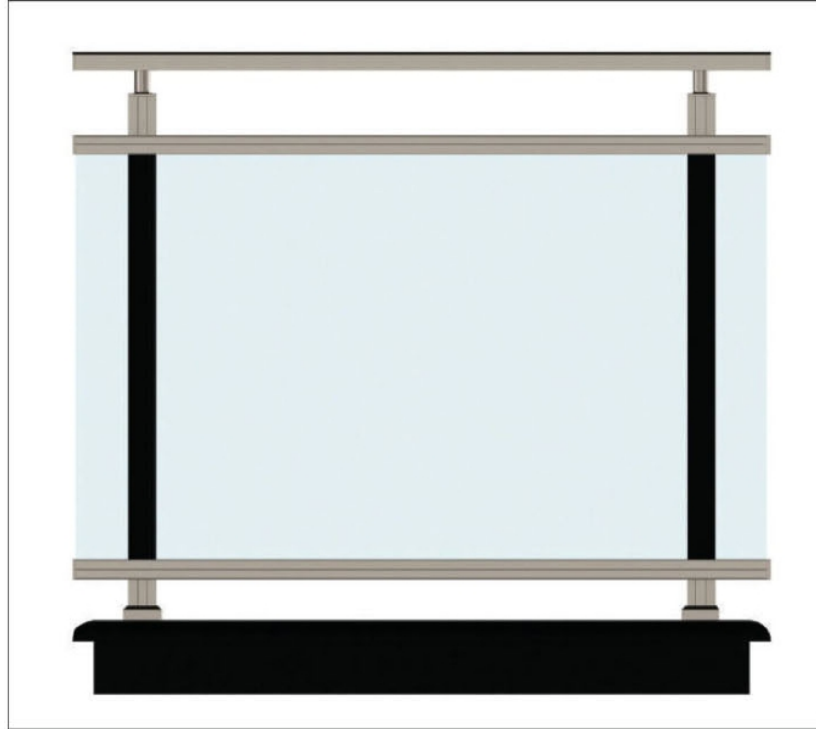
www.eltmetal sistemleri.com.tr



Ürün Kodu Product Code	Ürün Adı Product Name	Adet / mt PCS / m	Ürün Kodu Product Code	Ürün Adı Product Name	Adet / mt PCS / m
896	Ø 50 Profil	1/1m	SQ 14-01	14x14 Kare Profil Tapası	10/
1410	40x40 Dikme Profil	2/0.75m	Y 01-90	Ø 40'lık Angraj Demiri 21cm	2/
1411	40x40 Dikme Profil Kapağı	4/0.75m			
1409	14x14 Profil	5/1m			
SQ 11-08	40x40 Kare Dikme 50'lik Boru Sabit Mafsıl	2/			
SQ 10-01	40x40 Kare Dikme Flanşı	2/			
SQ 15-02	14x14 Kare Profil Emniyet Tutamağı	10/			
Y 01-51	Ø 50'lik Boru Tapası	2/			

Alüminyum Kare ve Dikdörtgen Küpeşte Uygulama Detayları

Aluminium Square and Rectangular Railing Application Details

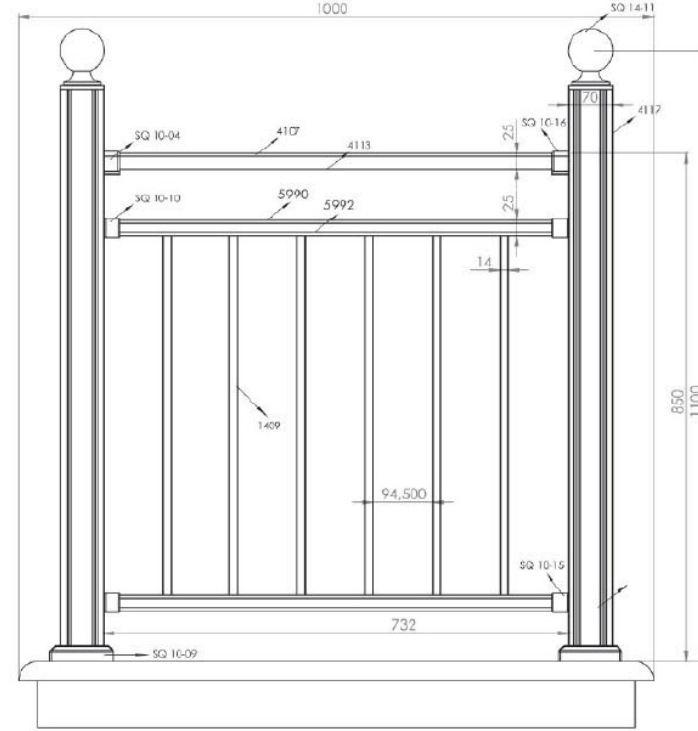


Ürün Kodu Product Code	Ürün Adı Product Name	Adet / mt PCS / m	Ürün Kodu Product Code	Ürün Adı Product Name	Adet / mt PCS / m
4096	25x60 Cam Kanallı Profil	1/1m	SQ 14-02	20x27 Profil Tapaı	4/
4113	25x60 Profil Kapađı	1/1m	SQ 14-05	25x60 Profil Tapaı	2/
1410	40x40 Dikme Profil	2/0.75m	Y 01-90	Ø 40'lık Angraj Demiri 21cm	2/
1411	40x40 Dikme Profil Kapađı	4/0.75m			
4097	20x27 Cam Kanal Profil	2/1m			
4099	Cam Kanal Profil Kapađı	2/1m			
SQ 11-06	40x40 Kare Dikme Sabit Matsal	2/			
SQ 10-01	40x40 Kare Dikme Fianıı	2/			



Alüminyum Kare ve Dikdörtgen Küpeşte Uygulama Detayları

Aluminium Square and Rectangular Railing Application Details



15

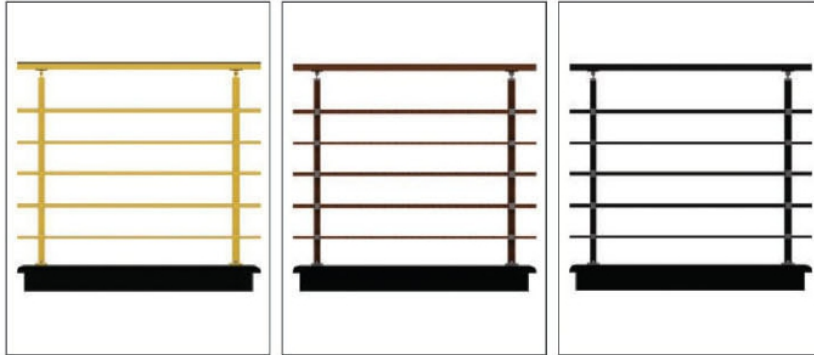
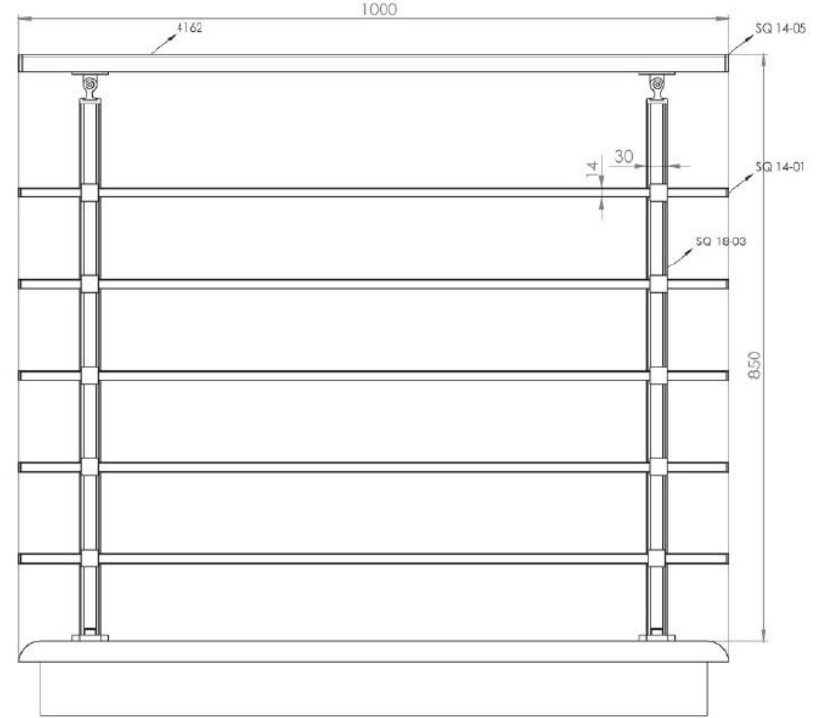
www.eltmetal sistemleri.com.tr



Ürün Kodu Product Code	Ürün Adı Product Name	Adet / mt PCS / m	Ürün Kodu Product Code	Ürün Adı Product Name	Adet / mt PCS / m
4107	25x60 Profil	1/1m	01-61	ø 65'lik Dekorlu Tapa Bağlantısı	2/
4113	25x60 Profil Kapağı	1/1m	SQ 10-10	32x25 Kare Profil Bağlantı Flanşı	4/
4117	70x70 Profil	2/1m	SQ 10-15	32-25 Kare Profil Bağlantı Takozu	4/
5990	32x25 Profil	2/0.70m	SQ 10-04	25x60 2 Delikli Duvar Flanşı	2/
4112	32x25 Profil Kapağı	4/0.70m	SQ 10-16	25x60 Kare Profil Bağlantı Takozu	2/
1409	14x14 Profil	6/0.70m	Y 01-90	ø 40'lik Angraj Demiri 21cm	2/
SQ 14-11	70x70 Kare Profil Dekorlu Tapa	2/			
SQ 10-09	70x70 Kare Baba Flanşı	2/			

Alüminyum Kare ve Dikdörtgen Küpeşte Uygulama Detayları

Aluminium Square and Rectangular Railing Application Details

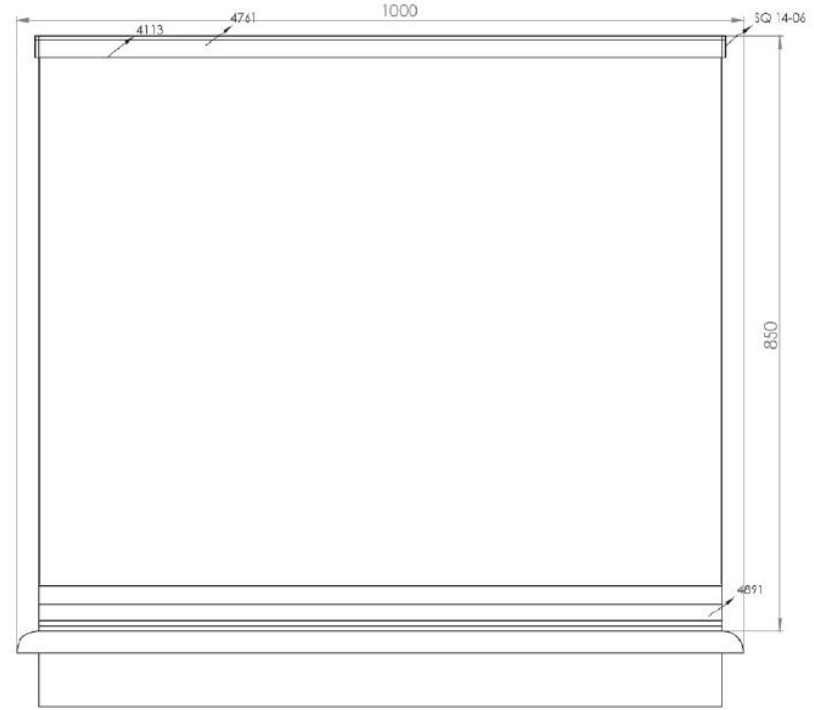
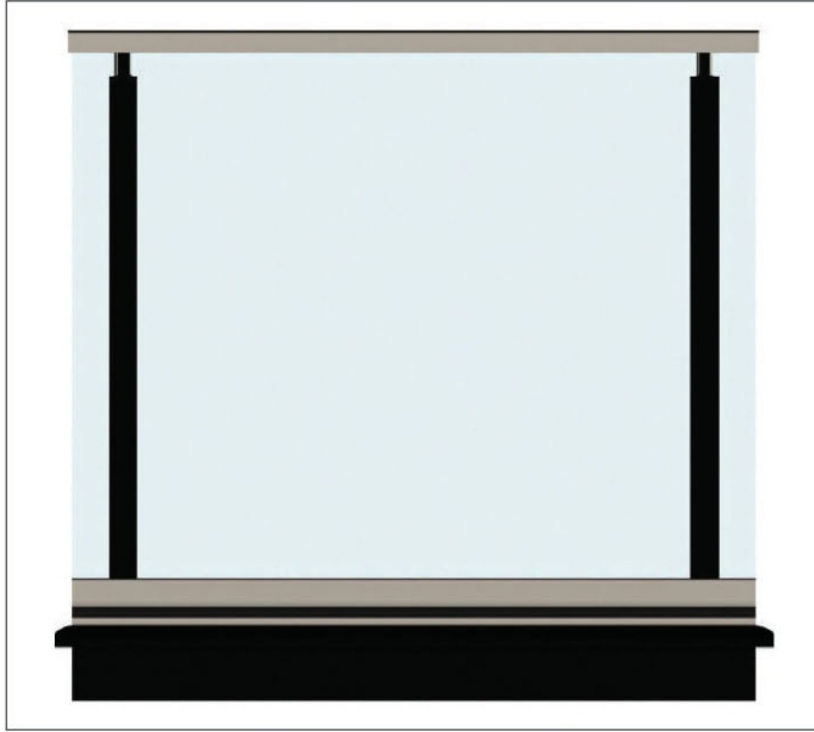


Ürün Kodu Product Code	Ürün Adı Product Name	Adet / mt PCS / m	Ürün Kodu Product Code	Ürün Adı Product Name	Adet / mt PCS / m
4162	25x60 Profil	1/1m			
1409	14x14 Profil	1/1m			
SQ 14-05	25x60 Profil Tapası	2/			
SQ 14-01	14x14 Kare Profil Tapası	10/			
SQ 18-03	30x55 Kare 4 Emniyet Şeritli Dikme Takımı (85cm)	2/			



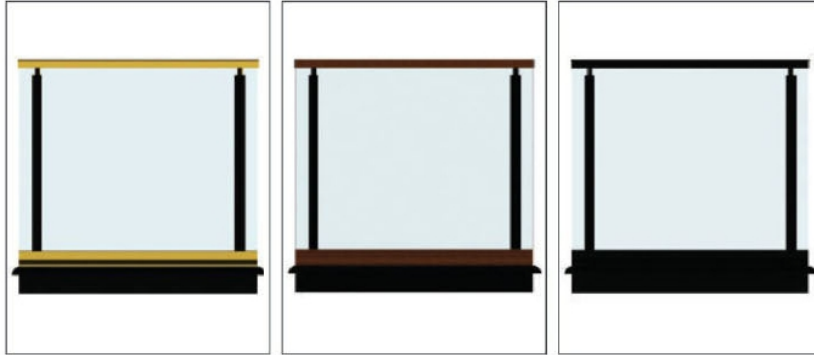
Alüminyum Kare ve Dikdörtgen Küpeşte Uygulama Detayları

Aluminium Square and Rectangular Railing Application Details



17

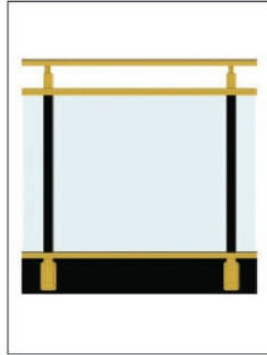
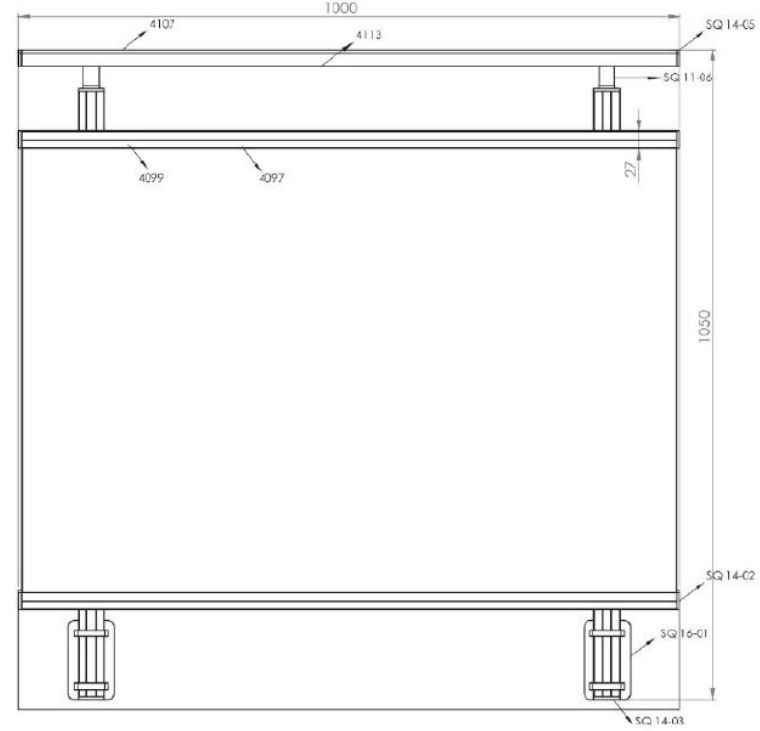
www.eltmetal sistemleri.com.tr



Ürün Kodu Product Code	Ürün Adı Product Name	Adet / mt PCS / m	Ürün Kodu Product Code	Ürün Adı Product Name	Adet / mt PCS / m
4761	30x80 Cam Kanal Profil	1/1m			
4113	25x60 Profil Kapağı	1/1m			
1410	40x40 Dikme Profil	2/0.75m			
1411	40x40 Dikme Profil Kapağı	4/0.75m			
4891	Dikmeli Cam Baza	1/1m			
SQ 11-06	40x40 Kare Dikme Sabit Malsal	2/			
SQ 14-08	30x80 Cam Kanal Profil Tapası	2/			
Y 01-90	Ø 40'lık Angraj Demiri 21cm	2/			

Alüminyum Kare ve Dikdörtgen Küpeşte Uygulama Detayları

Aluminium Square and Rectangular Railing Application Details



Ürün Kodu Product Code	Ürün Adı Product Name	Adet / mt PCS / m	Ürün Kodu Product Code	Ürün Adı Product Name	Adet / mt PCS / m
4107	25x60 Profil	1/1 m	SQ 14-05	25x60 Profil Tapası	2/
4113	25x60 Profil Kapağı	1/1 m	SQ 14-03	40x40 Kare Dikme Tapası	2/
1410	40x40 Dikme Profil	2/1 m	SQ 16-01	40x40 Kare Dikme Profil Yarıcağı Özet Ara Bağlantı T.C.	2/
1411	40x40 Dikme Profil Kapağı	4/1 m			
4097	20x27 Cam Kanal Profili	2/1 m			
4099	Cam Kanal Profil Kapağı	2/1 m			
SQ 11-06	40x40 Kare Dikme Sebitt Mafsali	2/			
SQ 14-02	20x27 Profil Tapası	4/			



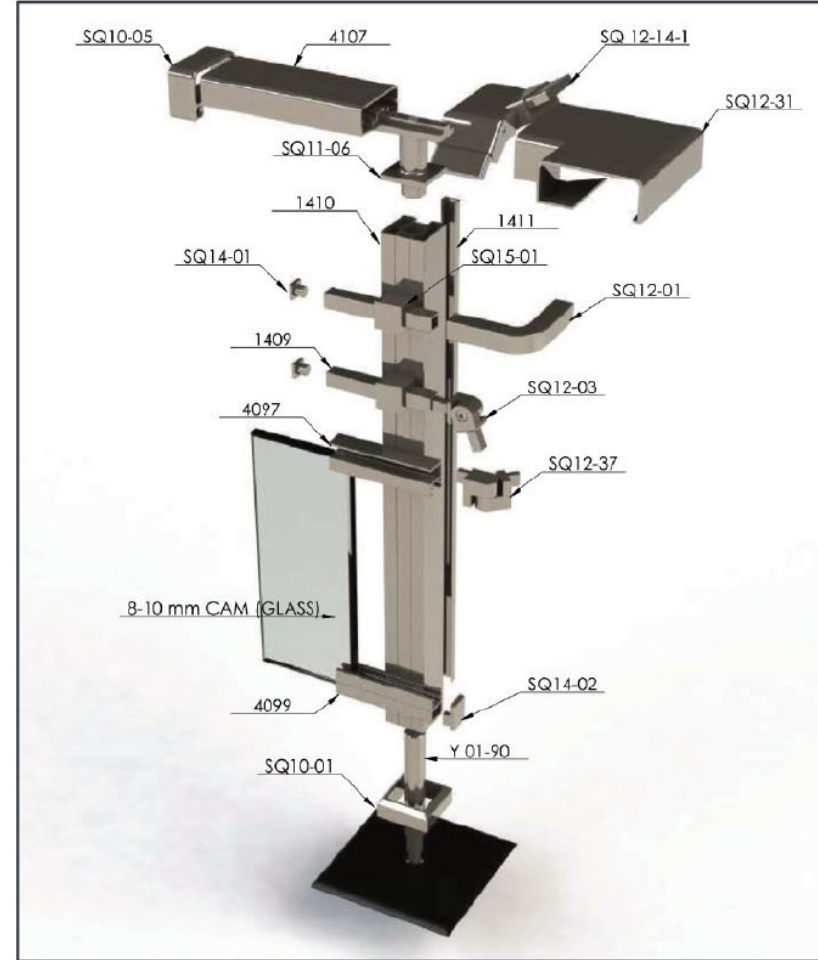
Alüminyum Kare ve Dikdörtgen Küpeşte Uygulama Detayları

Aluminium Square and Rectangular Railing Application Details



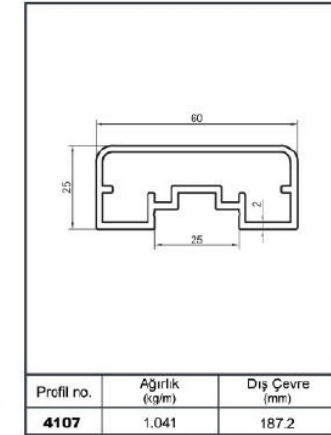
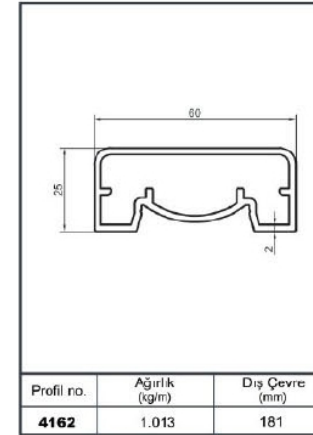
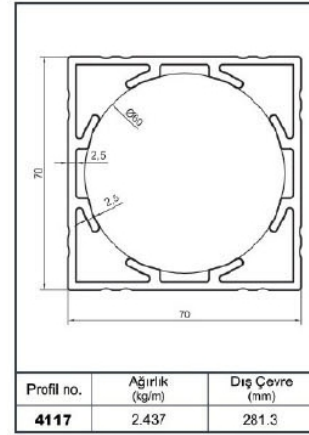
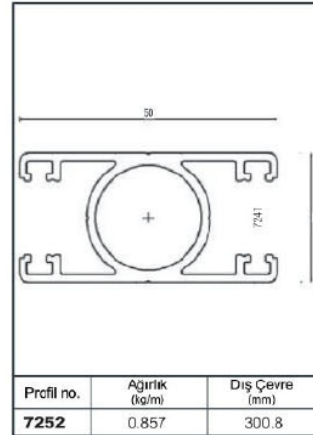
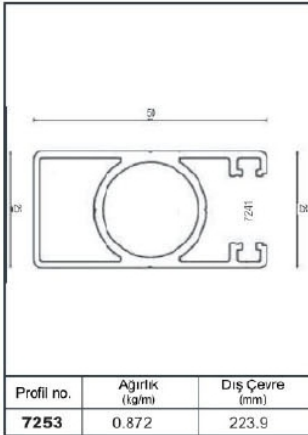
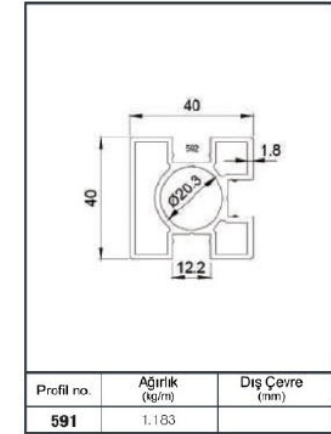
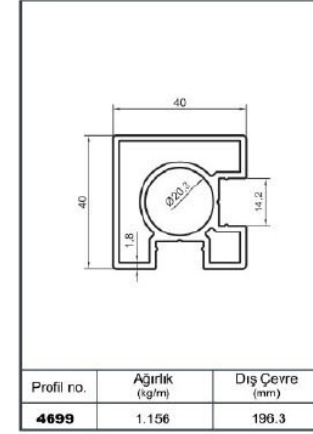
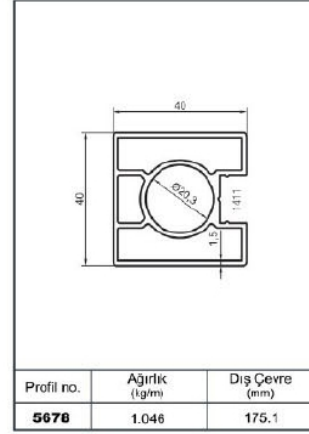
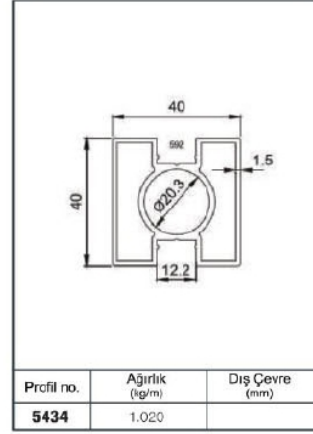
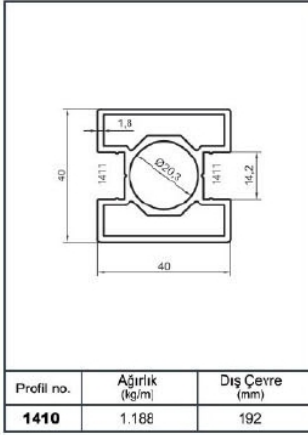
19

www.eltmetal sistemleri.com.tr



Alüminyum Kare ve Dikdörtgen Küpeşte Profilleri

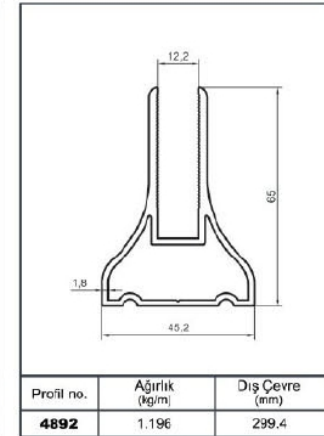
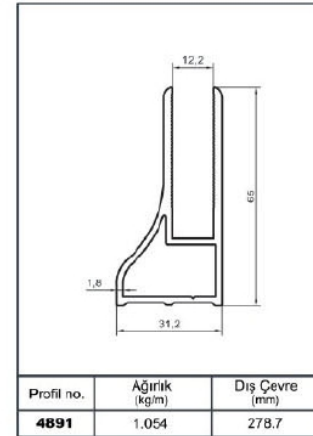
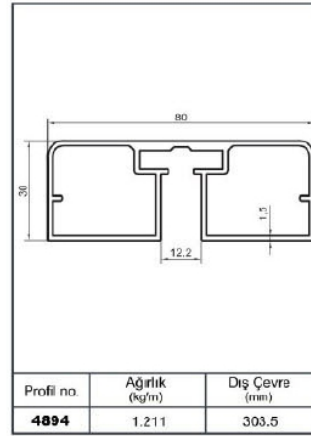
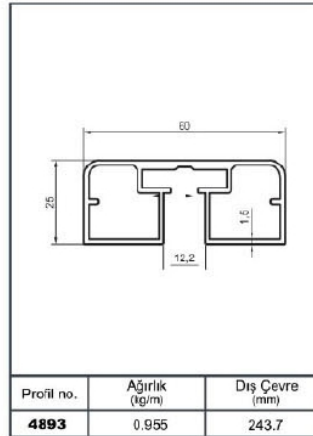
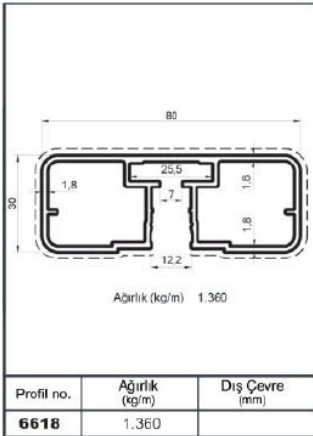
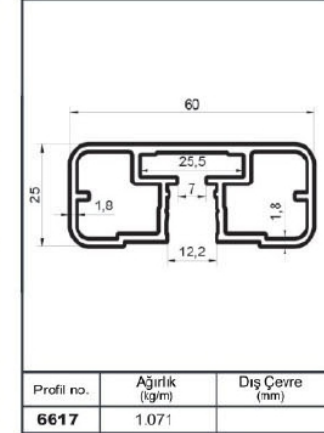
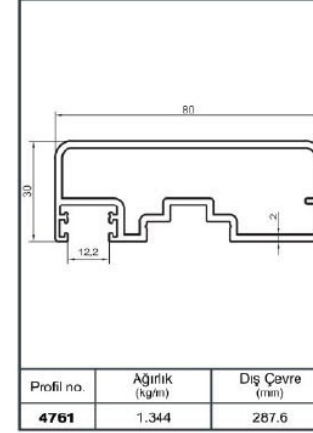
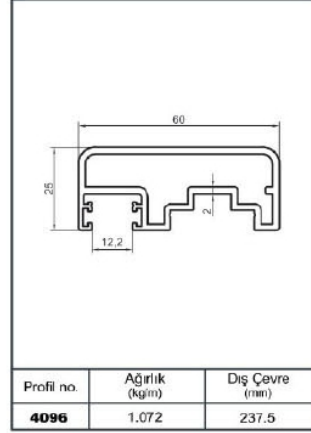
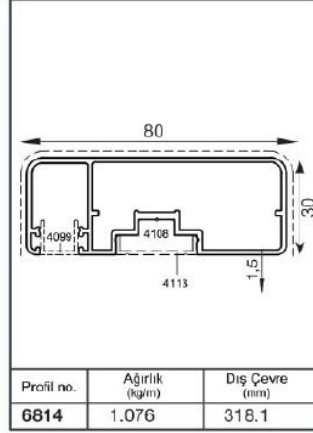
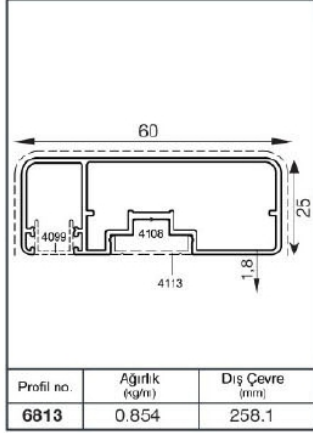
Aluminium Square and Rectangular Railing Profiles





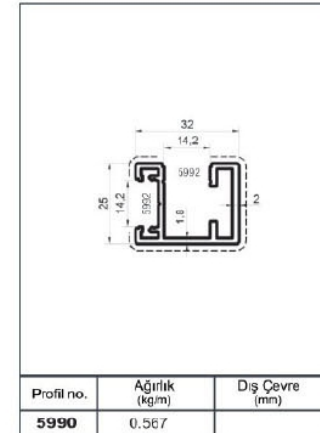
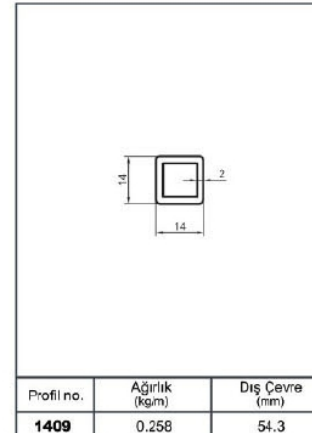
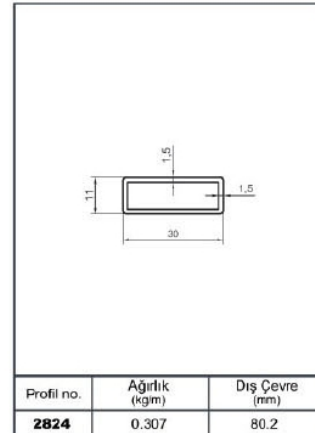
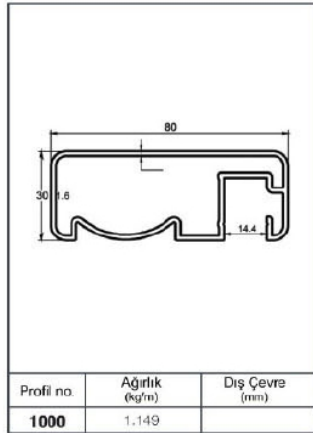
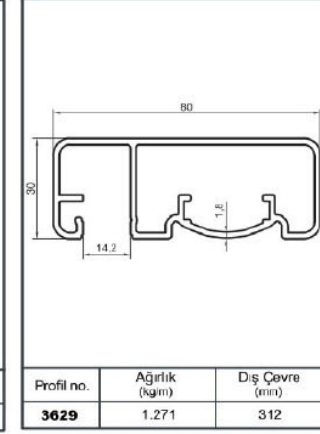
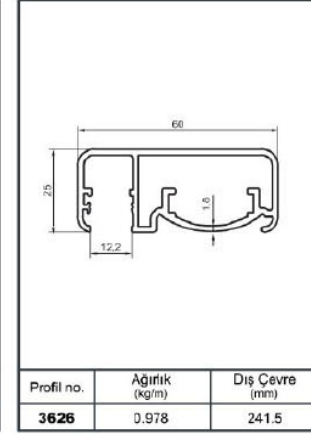
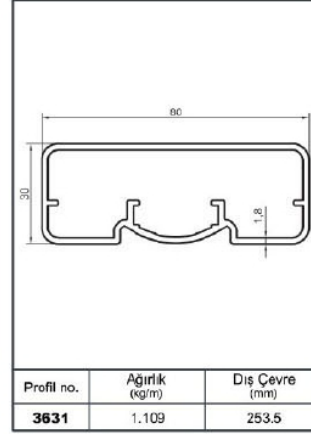
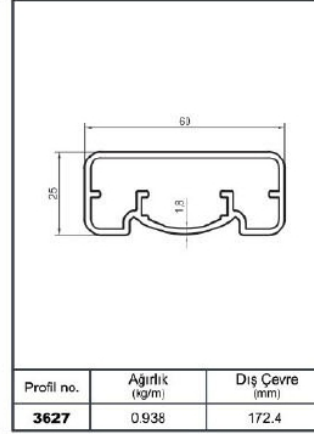
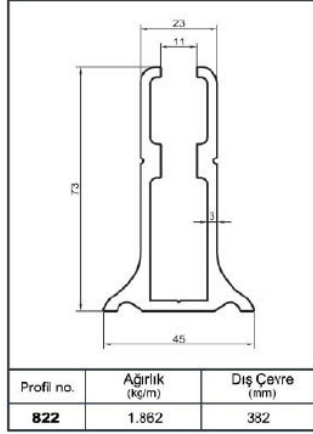
Alüminyum Kare ve Dikdörtgen Küpeşte Profilleri

Aluminium Square and Rectangular Railing Profiles



Alüminyum Kare ve Dikdörtgen Küpeşte Profilleri

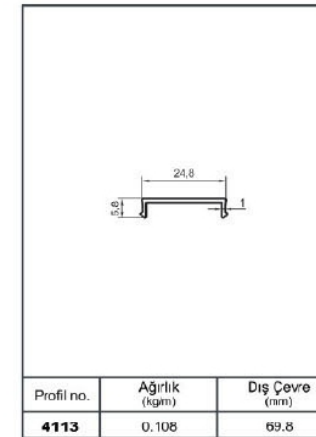
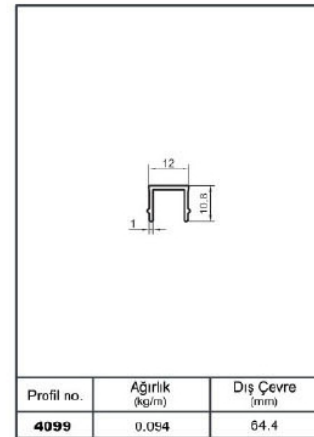
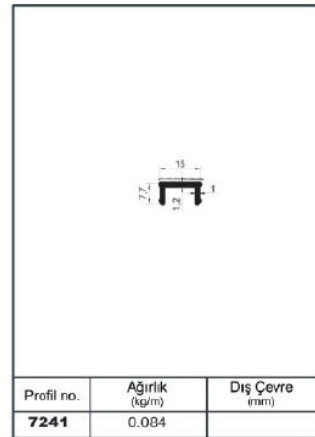
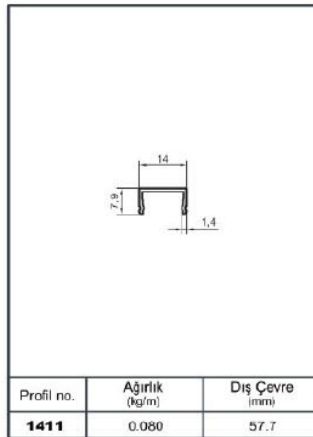
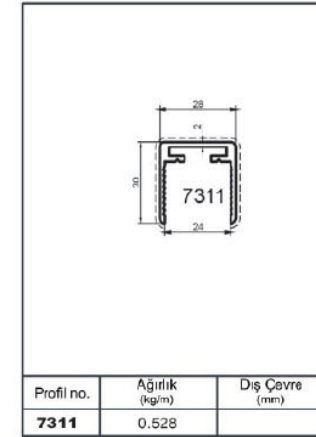
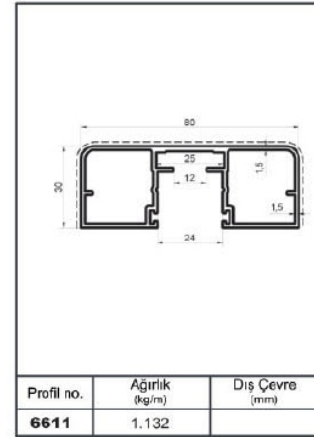
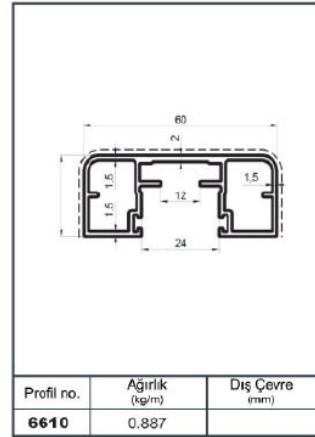
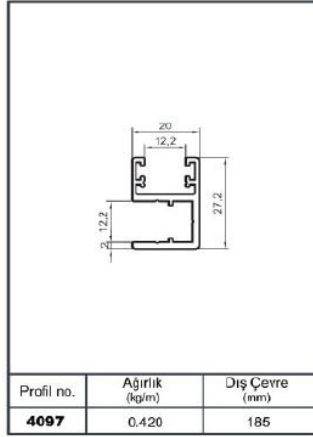
Aluminium Square and Rectangular Railing Profiles





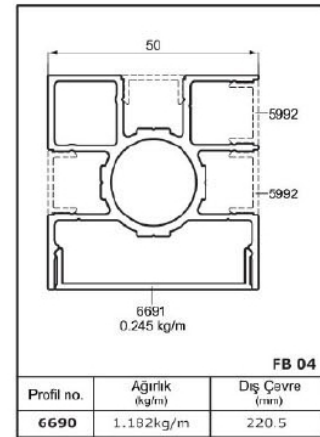
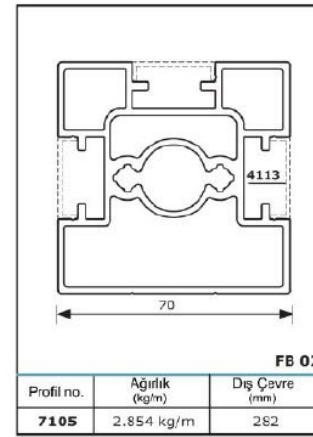
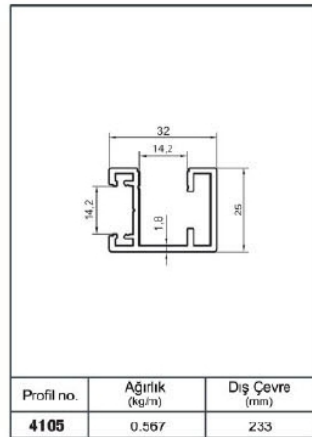
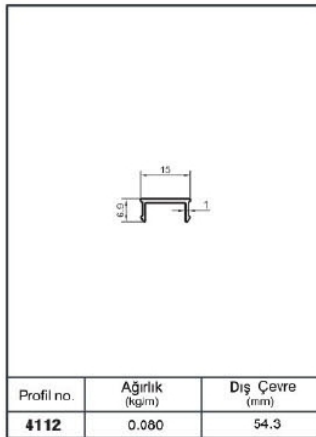
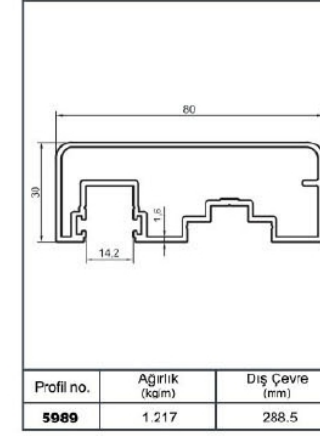
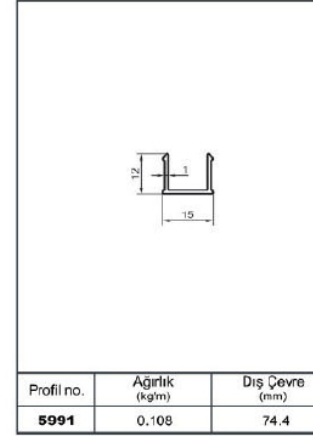
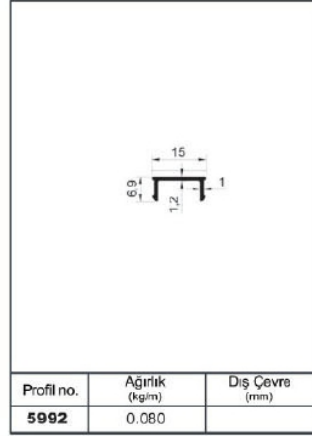
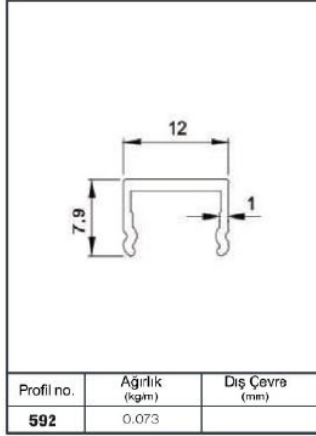
Alüminyum Kare ve Dikdörtgen Küpeşte Profilleri

Aluminium Square and Rectangular Railing Profiles



Alüminyum Kare ve Dikdörtgen Küpeşte Profilleri

Aluminium Square and Rectangular Railing Profiles





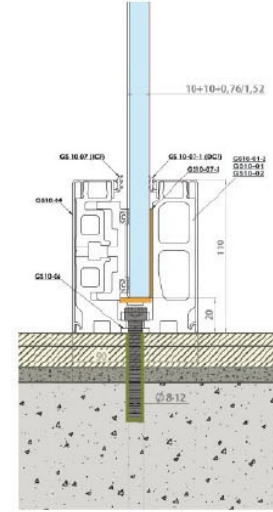
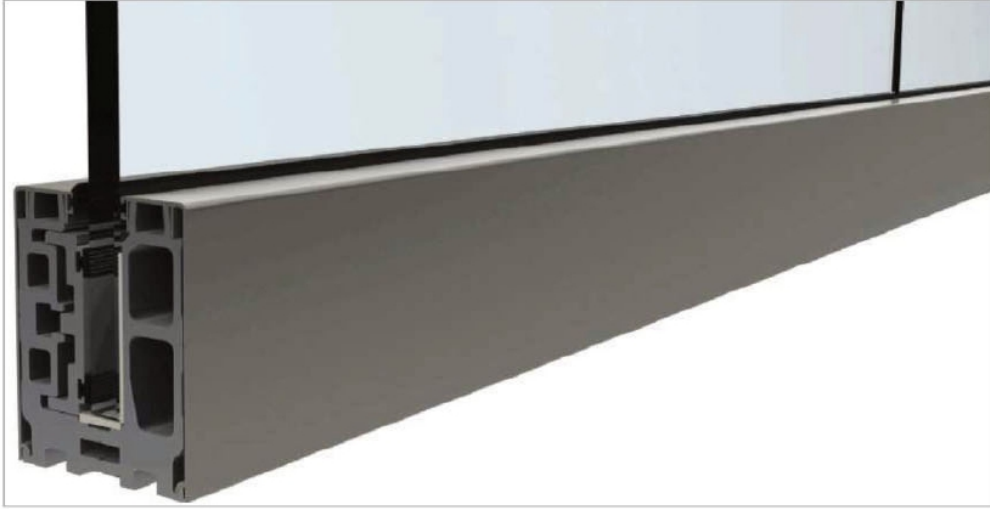






Cam Kanal Sistem Küpeşte Uygulama Detayları

Glass Channel System Railing Application Details



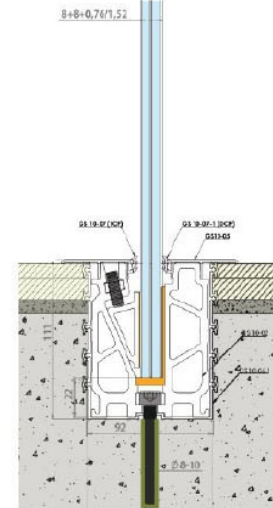
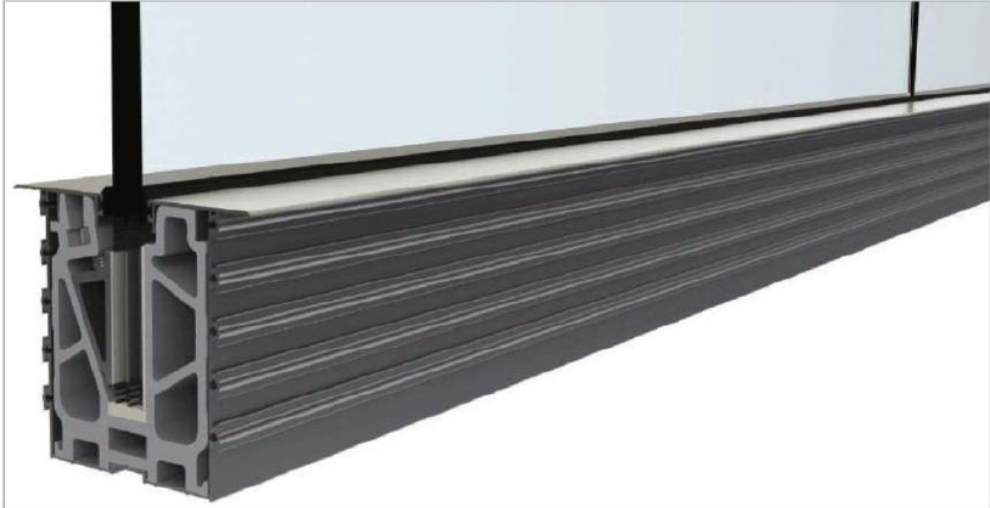
Type A

The Glass Balustrade

Glass H. Max 110 cm
With 10+10+0,76/1,52 glass
Weight volume 300 kg/linear meter
Availability for partial using (15 cm/20 cm)
Easy installation
Clamp cover with anodize finishing and RAL
colour options
Certificated system

Cam yüksekliği max 110 cm
Max cam kalınlığı 10+10+0,76/1,52
Yük kapasitesi 300 kg/metre
Parçalar halinde kullanabilme (15 cm/20 cm)
Montaj kolaylığı
Eloksal ve RAL renk seçenekleri
Sertifikalı onaylı ürün

29



Type B

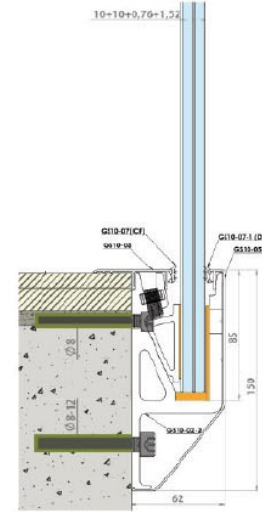
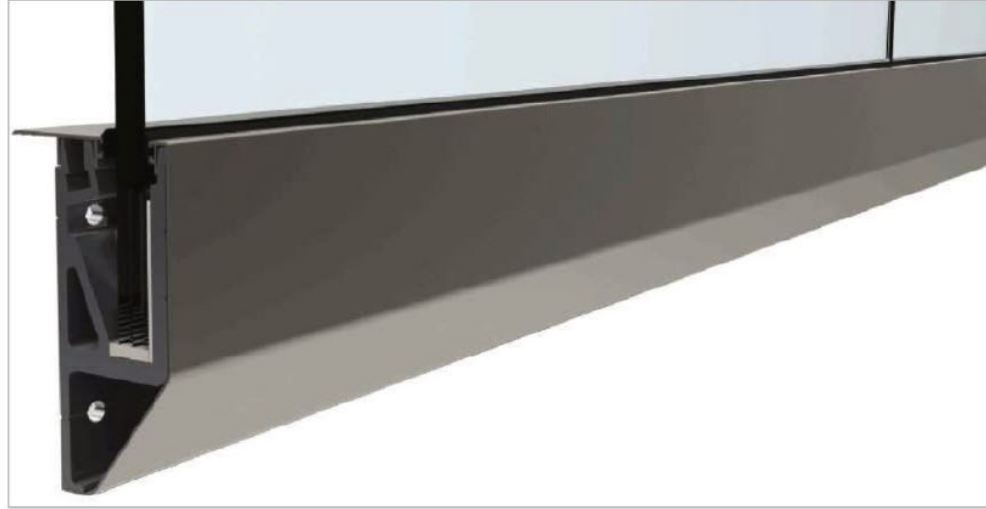
The Glass Balustrade

Glass H. Max 110 cm
With 8+8+0,76/1,52 glass
Weight volume 300 kg/linear meter
Availability for partial using (15 cm/20 cm)
Easy installation
Clamp cover with anodize finishing and RAL
colour options
Certificated system

Cam yüksekliği max 110 cm
Max cam kalınlığı 8+8+0,76/1,52
Yük kapasitesi 300 kg/metre
Parçalar halinde kullanabilme (15 cm/20 cm)
Montaj kolaylığı
Eloksal ve RAL renk seçenekleri
Sertifikalı onaylı ürün

Cam Kanal Sistem Küpeşte Uygulama Detayları

Glass Channel System Railing Application Details



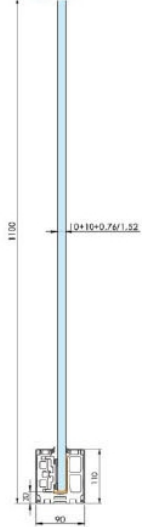
Type C

The Glass Balustrade

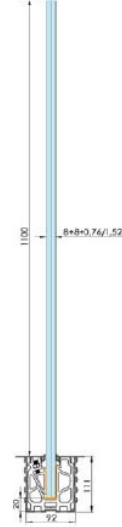
- Glass H. Max 110 cm
- With 10+10+0,76/1,52 glass
- Weight volume 300 kg/linear meter
- Availability for partial using (15 cm/20 cm)
- Easy installation
- Clamp cover with anodize finishing and RAL colour options
- Certificated system

- Cam yüksekliği max 110 cm
- Max cam kalınlığı: 10+10+0,76/1,52
- Yük kapasitesi 300 kg/metre
- 15-20 cm parça olarak kullanılabilir
- Montaj kolaylığı
- Eloksal ve RAL renk seçenekleri
- Sertifikalı onaylı ürün

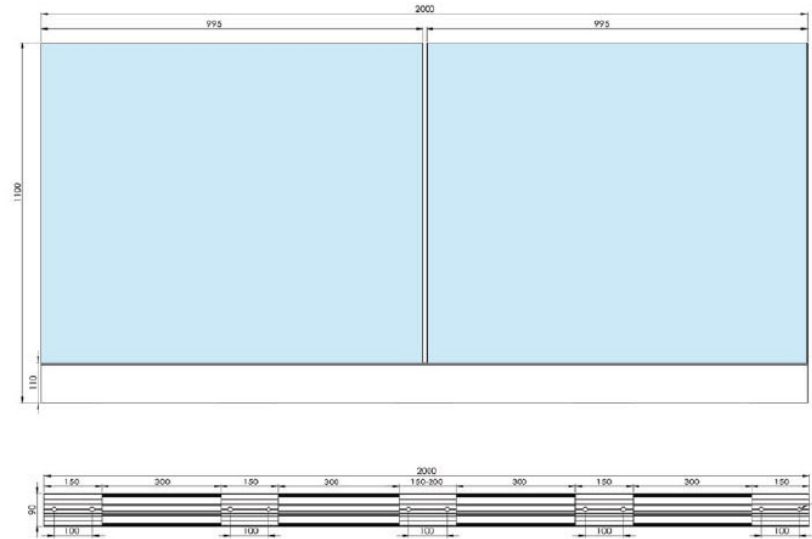
Type A



Type B

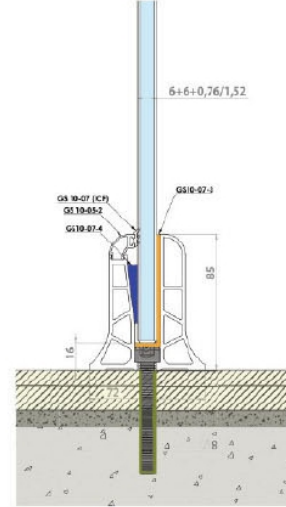
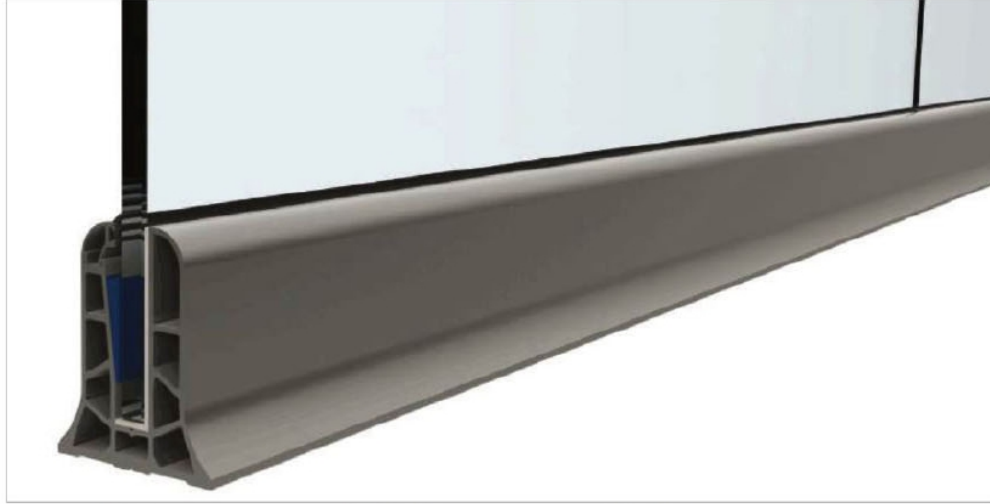


Type C



Cam Kanal Sistem Kpete Uygulama Detayları

Glass Channel System Railing Application Details



Type F

The Glass Balustrade

Glass H. Max 100 cm
With 6+6+0,76/1,52 glass
Weight volume 150 kg/linear meter
Line profile system
Easy installation
With anodize finishing and RAL colour options
Certificated system

Cam yksekliđi max 100 cm
Max cam kalınlıđı 6+6+0,76/1,52
Yk kapasitesi 150 kg/metre
Boy profil olarak kullanılabılır
Montaj kolaylıđı
Eloksal ve RAL renk seenekleri
Sertifikalı onaylı rn

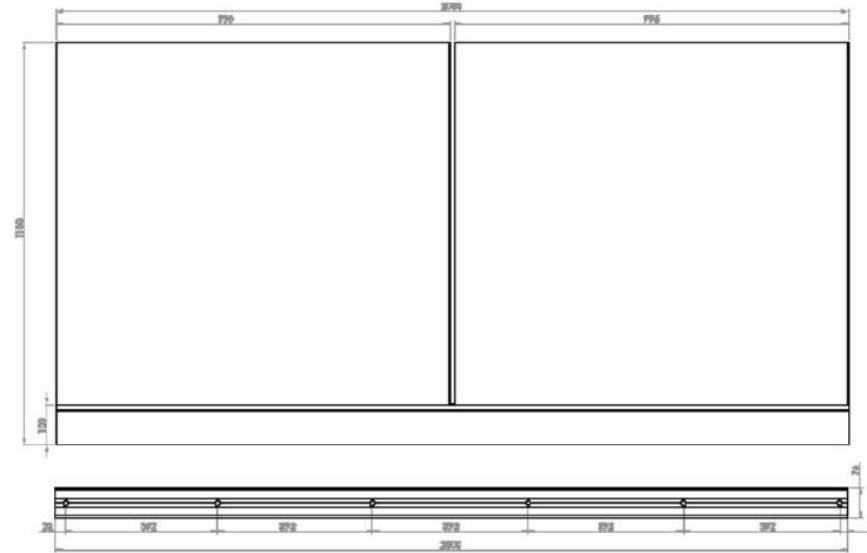
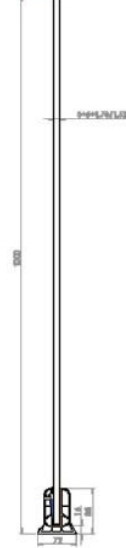
Type D



Type E

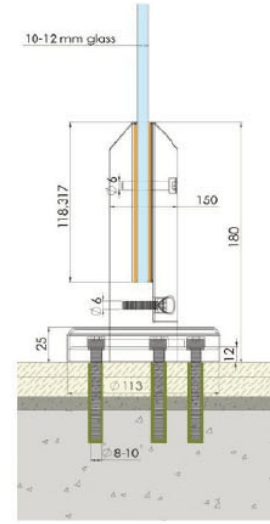


Type F



Cam Kanal Sistem Küpeşte Uygulama Detayları

Glass Channel System Railing Application Details

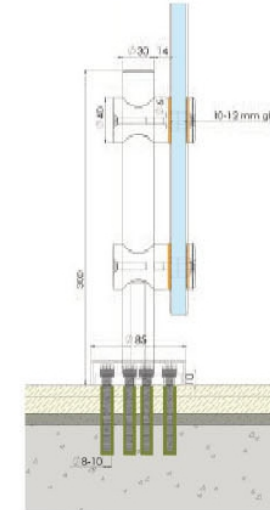
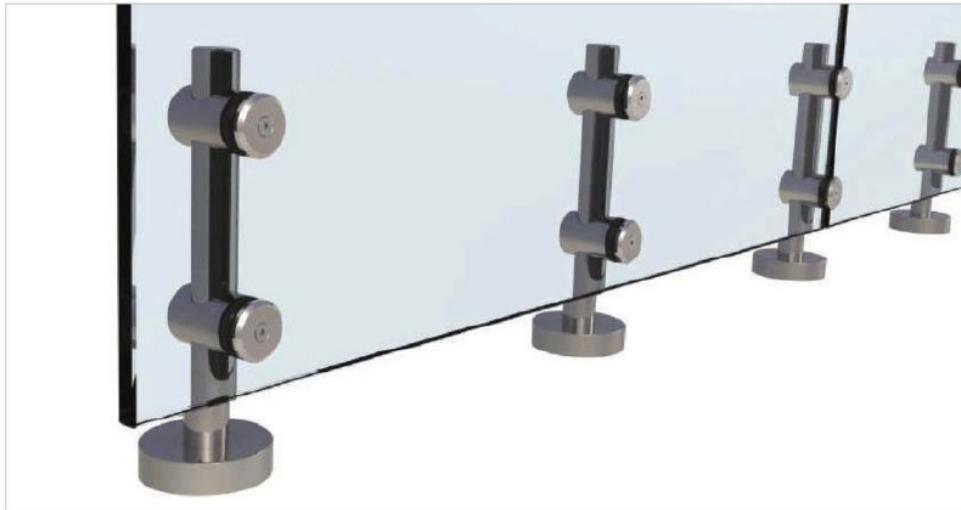


Type G

The Glass Balustrade

Glass H. Max 110 cm
With 10-12 mm glass
Class 150 kg/linear meter
Set part system
Easy installation
With anodize finishing and RAL colour options

Cam yüksekliği max 110 cm
Max cam kalınlığı 10-12 mm
Yük kapasitesi 150 kg/metre
Set olarak kullanılabilir
Montaj kolaylığı
Eloksal ve RAL renk seçenekleri



Type H

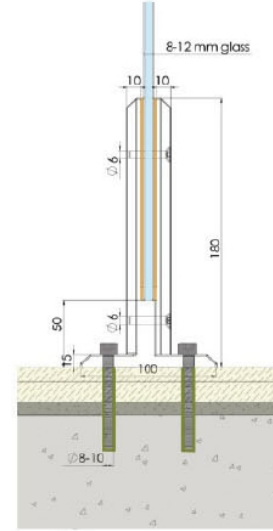
The Glass Balustrade

Glass H. Max 100 cm
With 10-12 mm glass
Class 150 kg/linear meter
Set part system
Easy installation
With anodize finishing and RAL colour options

Cam yüksekliği max 100 cm
Max cam kalınlığı 10-12 mm
Yük kapasitesi 150 kg/metre
Set olarak kullanılabilir
Montaj kolaylığı
Eloksal ve RAL renk seçenekleri

Cam Kanal Sistem Küpeşte Uygulama Detayları

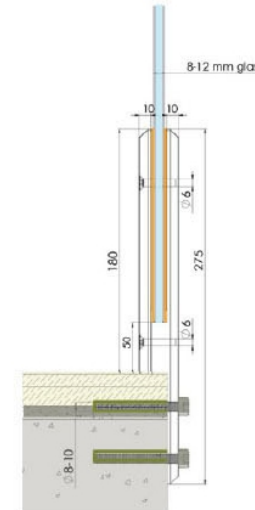
Glass Channel System Railing Application Details



Type I The Glass Balustrade

Glass H. Max 110 cm
With 10-12 mm glass
Class 150 kg/linear meter
Set part system
Easy installation
With anodize finishing and RAL colour options

Cam yüksekliği max 110 cm
Max cam kalınlığı 10-12 mm
Yük kapasitesi 150 kg/metre
Set olarak kullanabilme
Montaj kolaylığı
Eloksal ve RAL renk seçenekleri



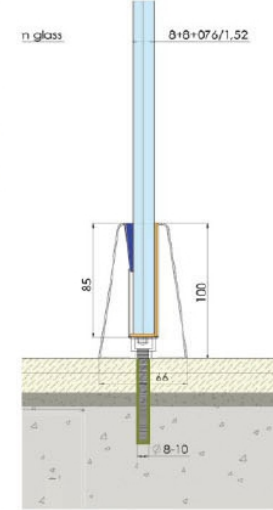
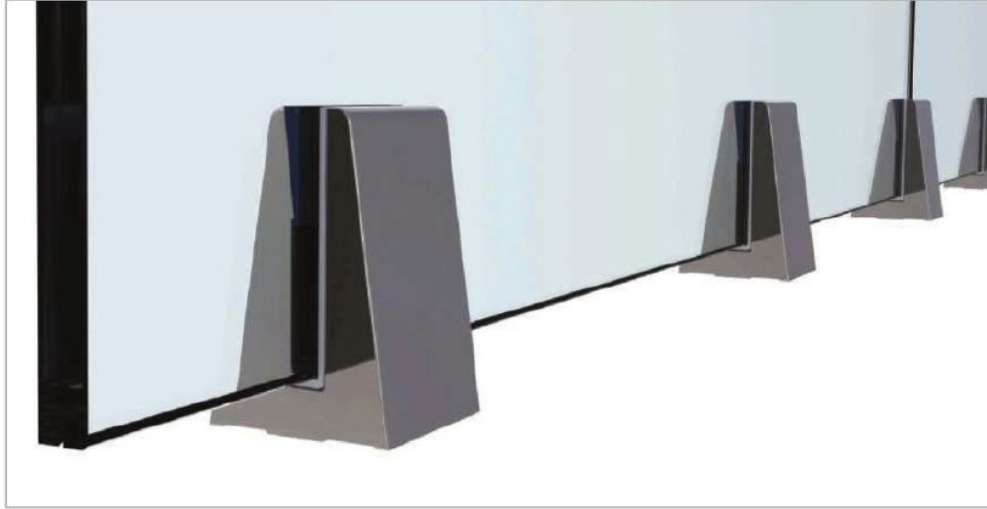
Type J The Glass Balustrade

Glass H. Max 110 cm
With 10-12 mm glass
Class 150 kg/linear meter
Set part system
Easy installation
With anodize finishing and RAL colour options

Cam yüksekliği max 110 cm
Max cam kalınlığı 10-12 mm
Yük kapasitesi 150 kg/metre
Set olarak kullanabilme
Montaj kolaylığı
Eloksal ve RAL renk seçenekleri

Cam Kanal Sistem Küpeşte Uygulama Detayları

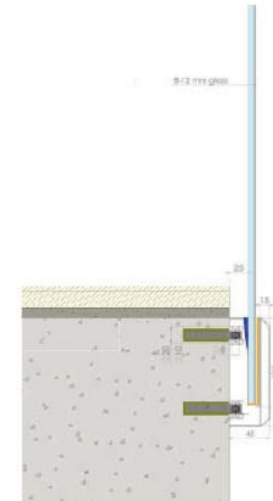
Glass Channel System Railing Application Details



Type K The Glass Balustrade

Glass H. Max 110 cm
With 8+8+0,76/1,52 glass
Class 250 kg/linear meter
Set part system
Easy installation
With anodize finishing and RAL colour options

Cam yüksekliği max 110 cm
Max cam kalınlığı 8+8-0,76/1,52 mm
Yük kapasitesi 250 kg/metre
Set olarak kullanılabilir
Montaj kolaylığı
Eloksal ve RAL renk seçenekleri



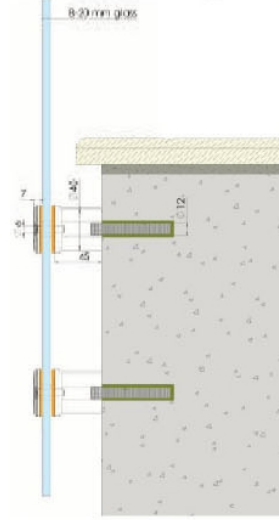
Type L The Glass Balustrade

Glass H. Max 100 cm
With 10-12 mm glass
Class 150 kg/linear meter
Set part system
Easy installation
With anodize finishing and RAL colour options

Cam yüksekliği max 100 cm
Max cam kalınlığı 10-12 mm
Yük kapasitesi 150 kg/metre
Set olarak kullanılabilir
Montaj kolaylığı
Eloksal ve RAL renk seçenekleri

Cam Kanal Sistem Küpeşte Uygulama Detayları

Glass Channel System Railing Application Details

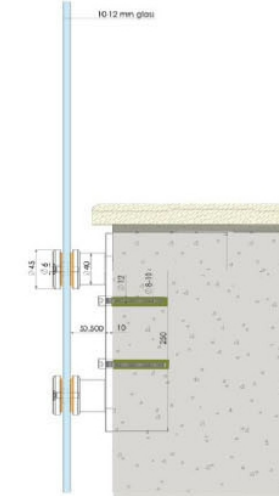


Type M

The Glass Balustrade

Glass H. Max 110 cm
With 10-20 mm glass
Class 100 kg/linear meter
Set part system
Easy installation
With anodize finishing and RAL colour options
Certificate system

Cam yüksekliği max 110 cm
Max cam kalınlığı 10-20 mm
Yük kapasitesi 100 kg/metre
Set olarak kullanılabilir
Montaj kolaylığı
Eloksal ve RAL renk seçenekleri



Type N

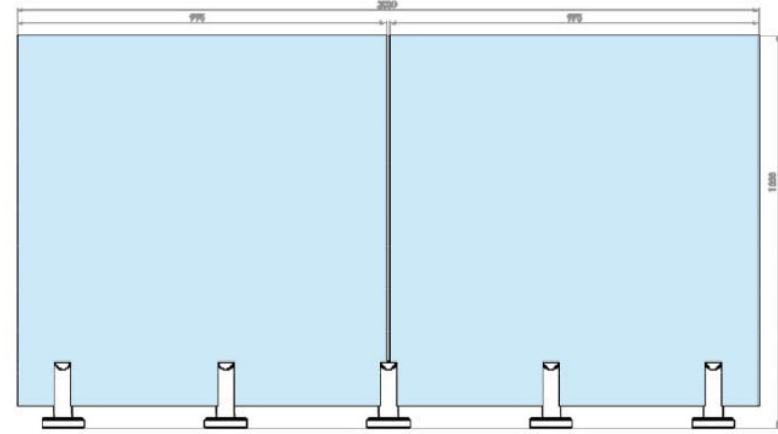
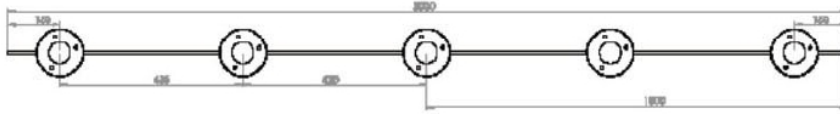
The Glass Balustrade

Glass H. Max 110 cm
With 10-20 mm glass
Class 100 kg/linear meter
Set part system
Easy installation
With anodize finishing and RAL colour options
Certificate system

Cam yüksekliği max 110 cm
Max cam kalınlığı 10-20 mm
Yük kapasitesi 100 kg/metre
Set olarak kullanılabilir
Montaj kolaylığı
Eloksal ve RAL renk seçenekleri

Gam Kanal Sistem Küpeşte Uygulama Detayları

Glass Channel System Railing Application Details



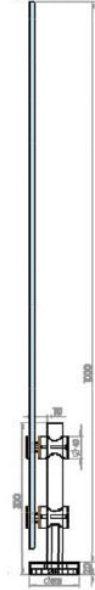
37

www.eltmetal sistemleri.com.tr

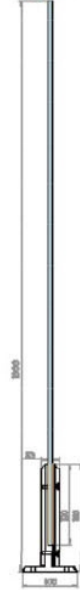
Type G



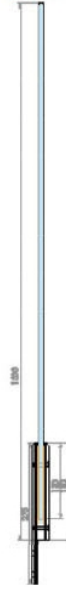
Type H



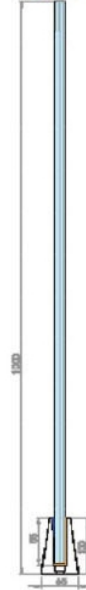
Type I



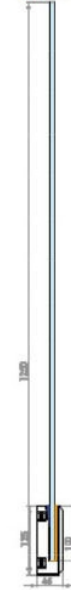
Type J



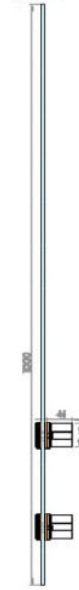
Type K



Type L



Type M



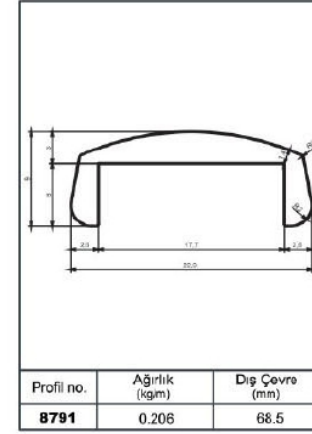
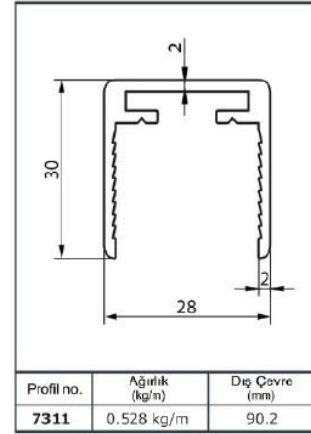
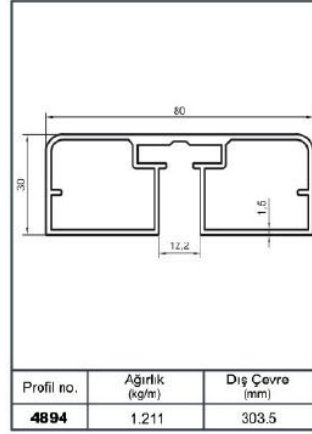
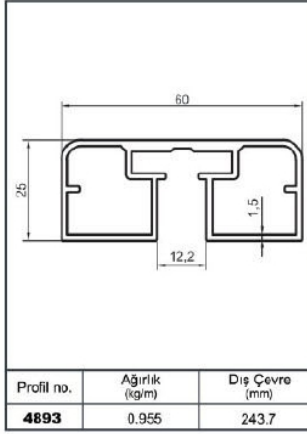
Type N





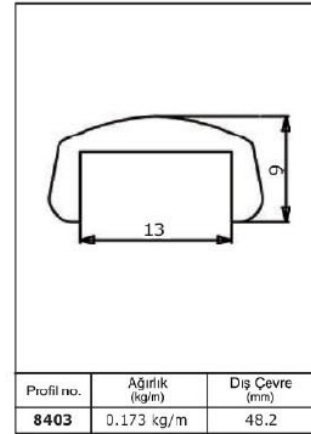
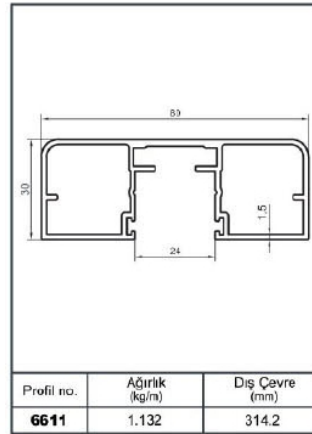
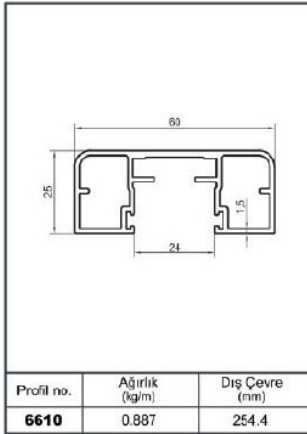
Cam Kanal Sistem K peŐte Profilleri

Glass Railing System Profiles

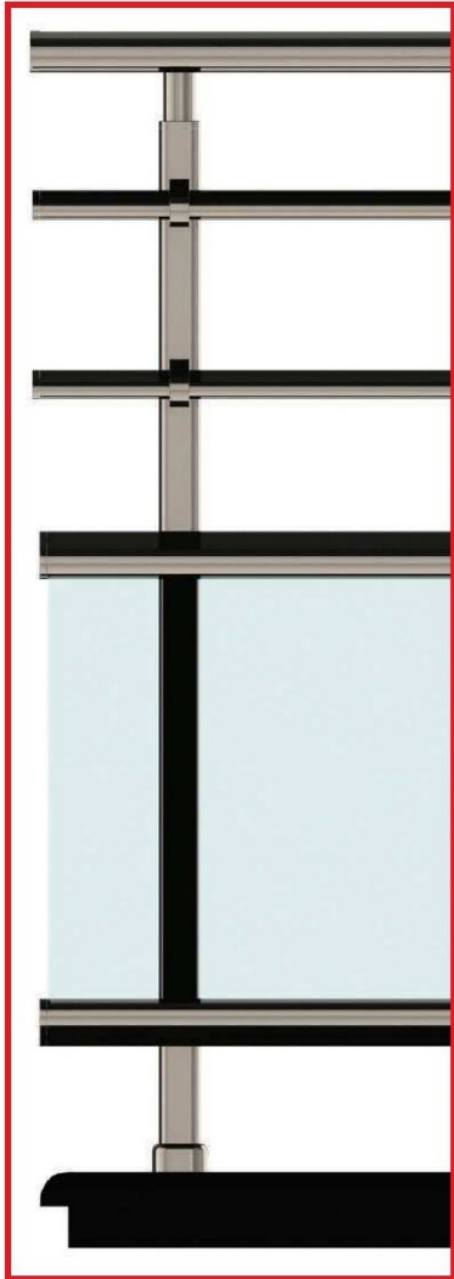


39

www.eltmetal sistemleri.com.tr



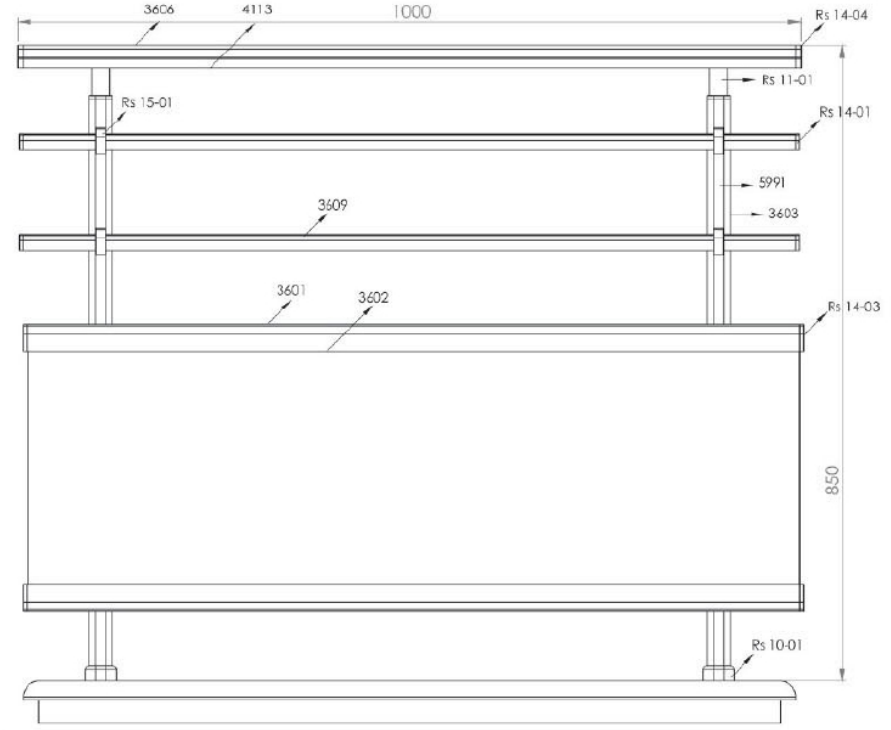
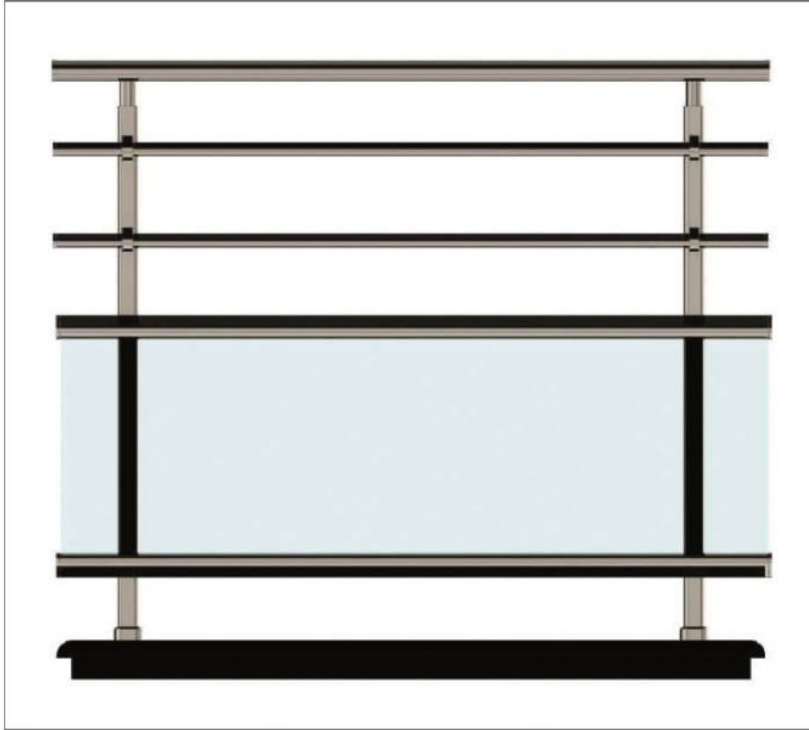






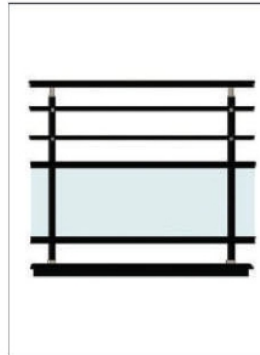
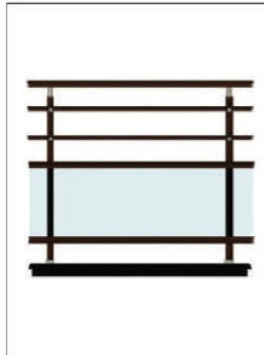
Alüminyum Oval Sistem Küpeşte Uygulama Detayları

Aluminium Elliptic System Railing Application Details



42

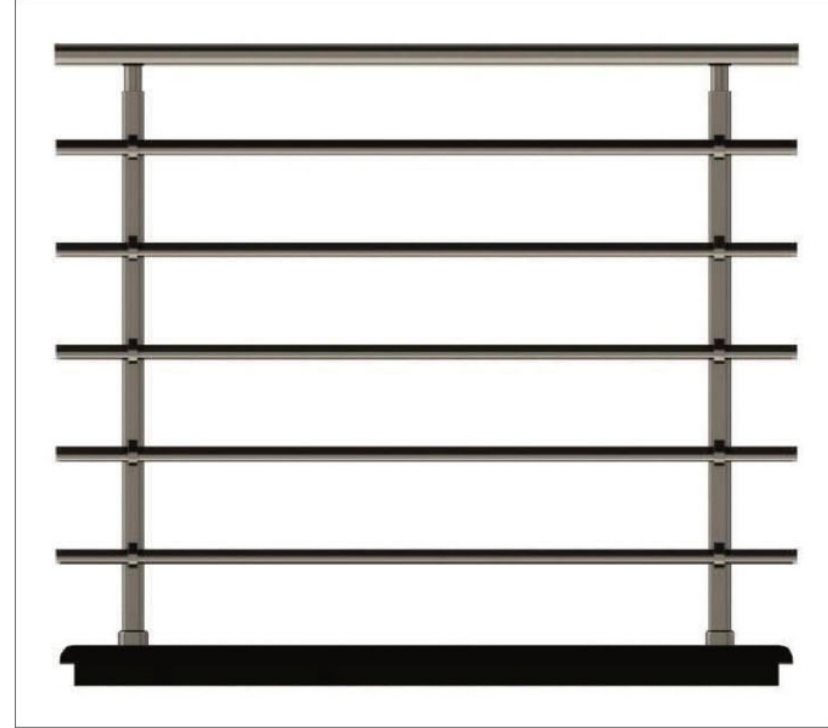
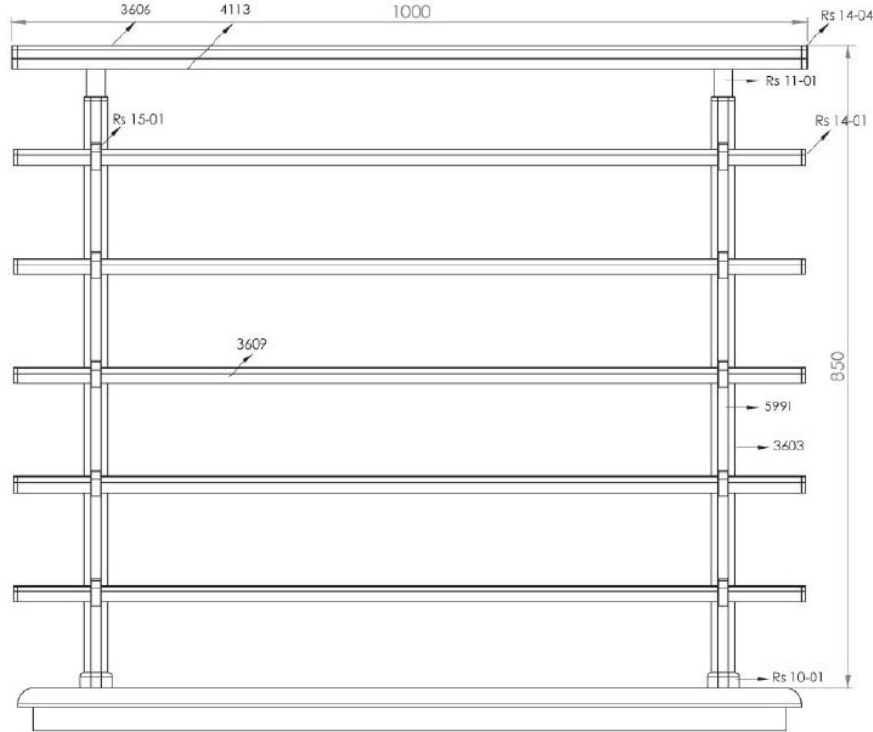
www.alfmetalsistemleri.com.tr



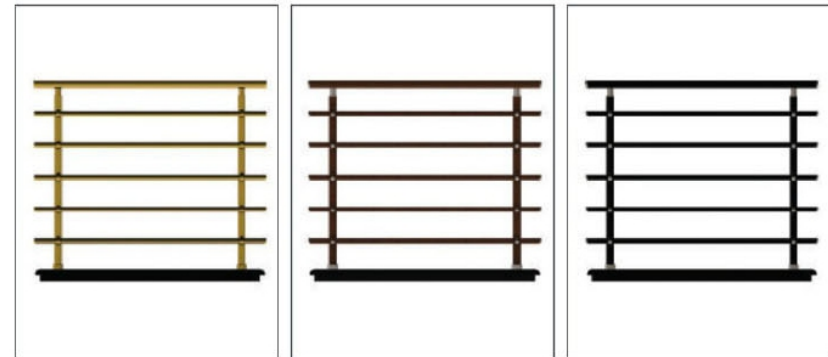
Ürün Kodu Product Code	Ürün Adı Product Name	Adet / mt PCS / m	Ürün Kodu Product Code	Ürün Adı Product Name	Adet / mt PCS / m
3606	30x80 Oval Profil	1/1m	Rs 15-01	14x26 Açılı Emniyet Tutamağı	4/
4113	30x80 Profil Kapağı	1/1m	Rs 14-04	30x80 Oval Profil Tapası	2/
3602	32x32 Oval Profil Kapağı	2/1m	Rs 11-01	30x45 Oval Dikme Sabit Mafsıl	2/
3601	32x32 Oval Cam Kanal Profili	2/1m	Rs 14-01	14x26 Oval Profil Tapası	4/
3609	14x26 Oval Profil	2/1m	Rs 14-03	32x32 Oval Profil Tapası	4/
5991	30x45 Oval Dikme Kapağı	2/0.75	Y 01-90	Ø 40'lık Angra Demiri 21cm	2/
3603	30x45 Oval Dikme Profili	2/0.75			
Rs 10-01	30x45 Oval Dikme Flaşı	2/			

Alüminyum Oval Sistem Küpeşte Uygulama Detayları

Aluminium Elliptic System Railing Application Details



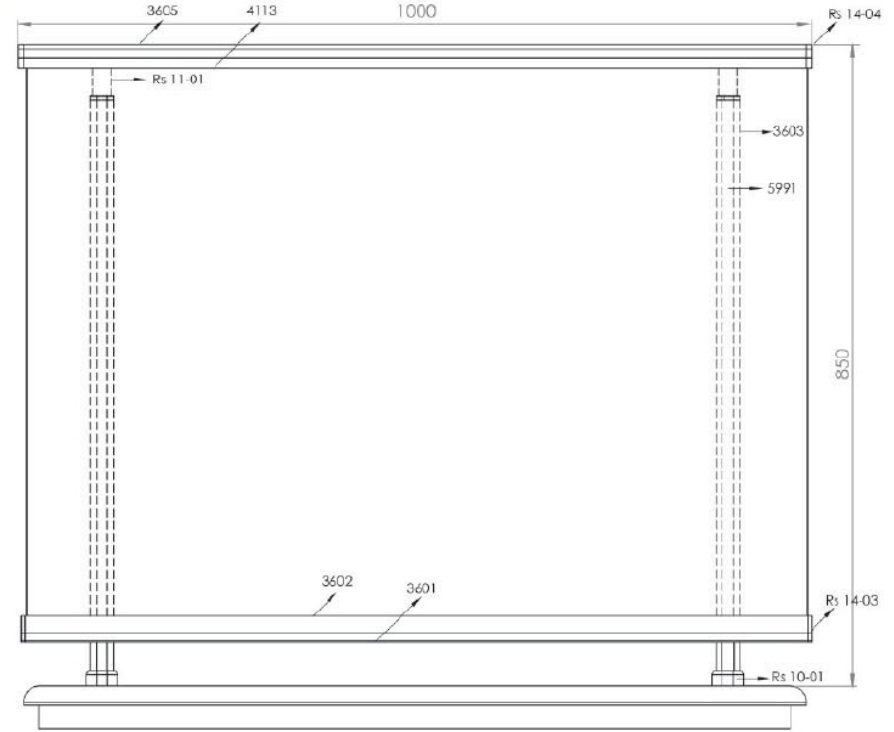
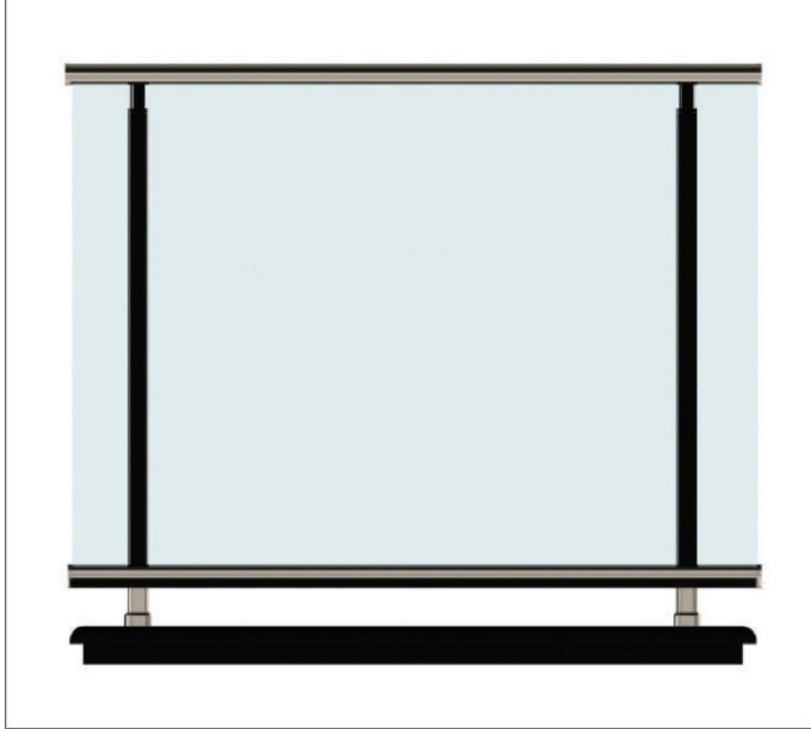
Ürün Kodu Product Code	Ürün Adı Product Name	Adet / mt PCS / m	Ürün Kodu Product Code	Ürün Adı Product Name	Adet / mt PCS / m
3606	30x80 Oval Profil	1/1m	Rs 14-01	14x26 Oval Profil Tapası	8/
4113	30x80 Profil Kapağı	1/1m	Rs 10-01	30x45 Oval Dikme Franşı	2/
5991	30x45 Oval Dikme Kapağı	2/0.75m	Y 01-90	Ø 40'lık Angraj Demiri 21cm	2/
3603	30x45 Oval Dikme Profili	2/0.75m			
3609	14x26 Oval Profil	5/1m			
Rs 15-01	14x26 Açılı Emniyet Tutamağı	8/			
Rs 11-01	30x45 Oval Dikme Sabit Mafsəl	2/			
Rs 14-04	30x80 Oval Profil Tapası	2/			





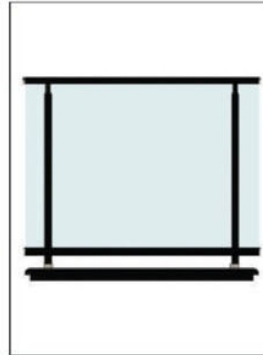
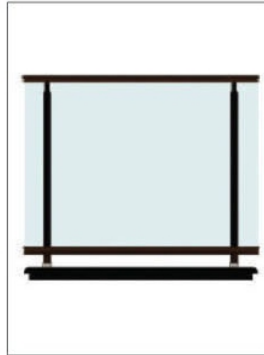
Alüminyum Oval Sistem Küpeşte Uygulama Detayları

Aluminium Elliptic System Railing Application Details



44

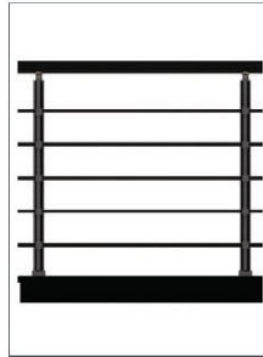
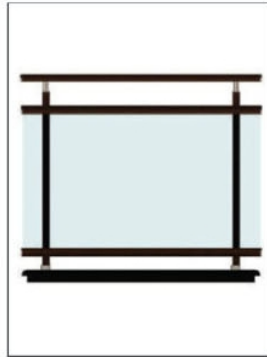
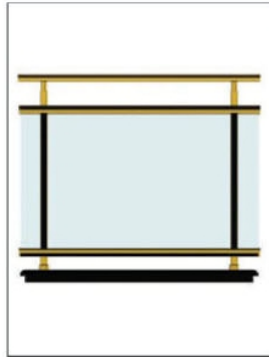
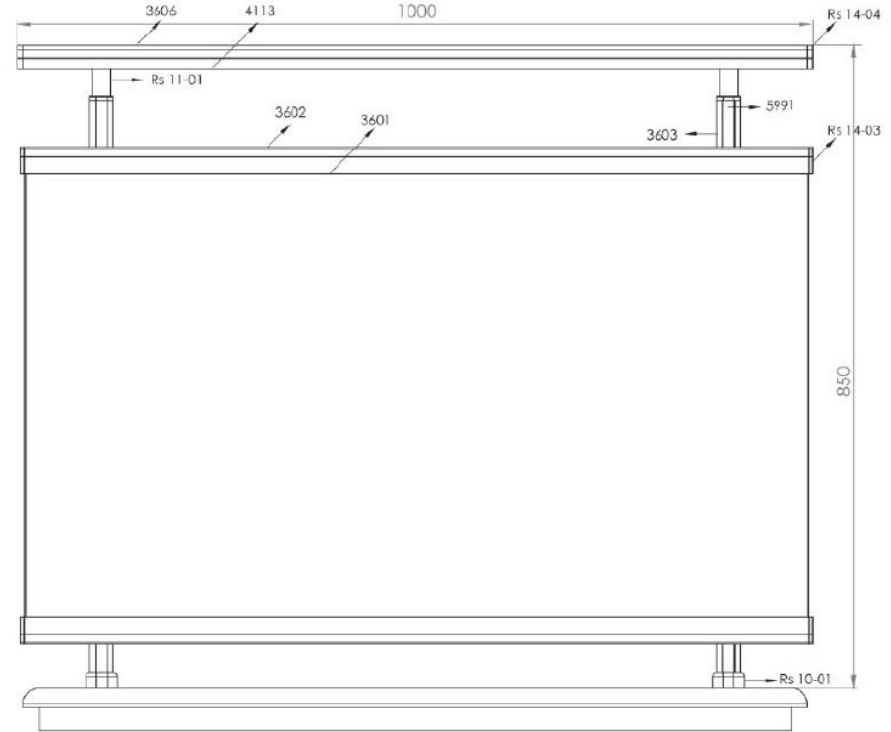
www.ellipticmetalsistemleri.com.tr



Ürün Kodu Product Code	Ürün Adı Product Name	Adet / mt PCS / m	Ürün Kodu Product Code	Ürün Adı Product Name	Adet / mt PCS / m
3605	30x80 Oval Cam Kanallı Profil	1/1m	Rs 14-04	30x80 Oval Profil Tapası	2/
4113	30x80 Profil Kapağı	1/1m	Rs 14-03	32x32 Oval Profil Tapası	4/
3603	30x45 Oval Dikme Profil	2/0.75m	Y 01-90	Ø 40'lık Angraj Demiri 21cm	2/
5991	30x45 Oval Dikme Kapağı	2/0.75m			
3602	32x32 Oval Profil Kapağı	1/1m			
3601	32x32 Oval Cam Kanal Profili	1/1m			
Rs 10-01	30x45 Oval Dikme Fianş	2/			
Rs 11-01	30x45 Oval Dikme Sabit Mafsal	2/			

Alüminyum Oval Sistem Küpeşte Uygulama Detayları

Aluminium Elliptic System Railing Application Details

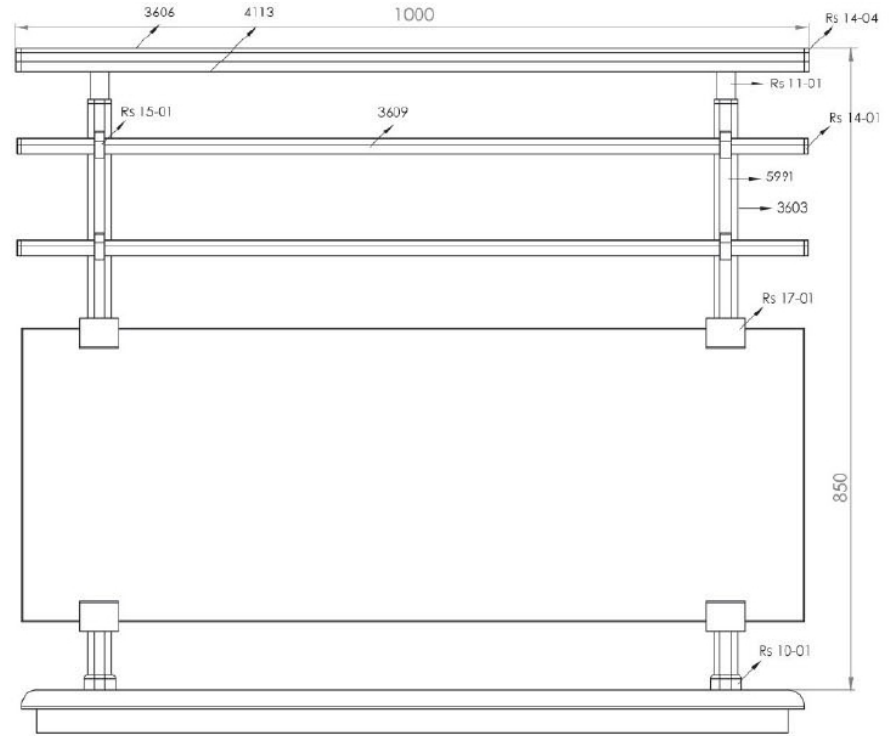
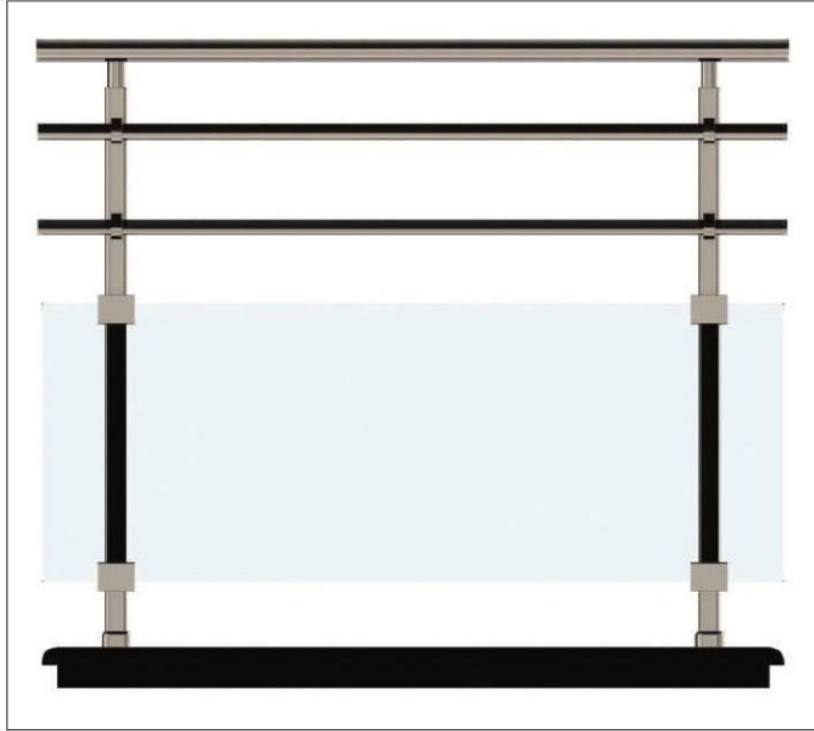


Ürün Kodu Product Code	Ürün Adı Product Name	Adet / mt PCS / m	Ürün Kodu Product Code	Ürün Adı Product Name	Adet / mt PCS / m
3606	30x80 Oval Profil	1/1m	Rs 14-03	32x32 Oval Profil Tapası	4/
4113	30x80 Profil Kapağı	1/1m	Rs 10-01	30x45 Oval Dikme Flansı	2/
3602	32x32 Oval Profil Kapağı	2/1m	Y 01-90	Ø 40'lık Angraj Demiri 21cm	2/
3601	32x32 Oval Cam Kanal Profili	4/1m			
3603	30x45 Oval Dikme Profili	2/0.75m			
5991	30x45 Oval Dikme Kapağı	2/0.75m			
Rs 11-01	30x45 Oval Dikme Sabit Mafsali	2/			
Rs 14-04	30x80 Oval Profil Tapası	2/			



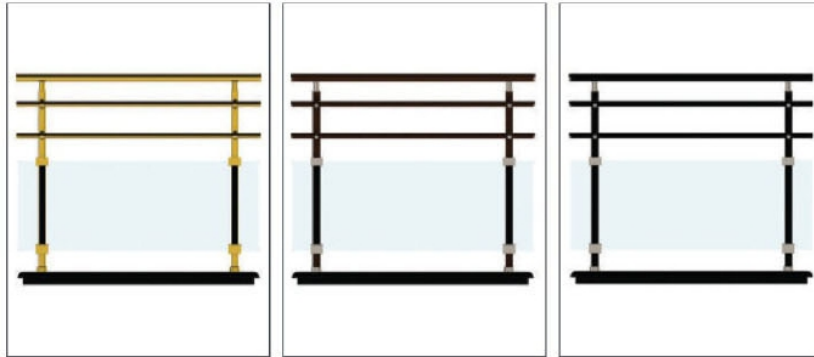
Alüminyum Oval Sistem Küpeşte Uygulama Detayları

Aluminium Elliptic System Railing Application Details



46

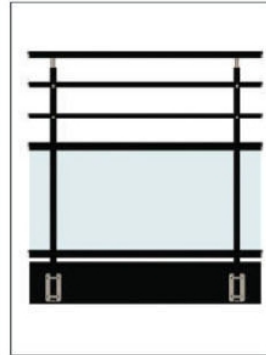
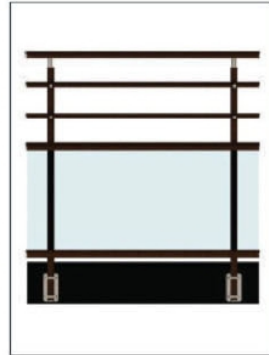
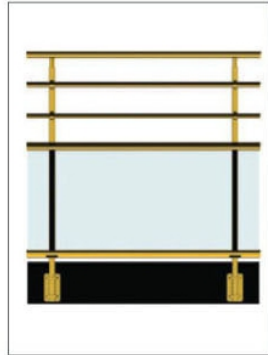
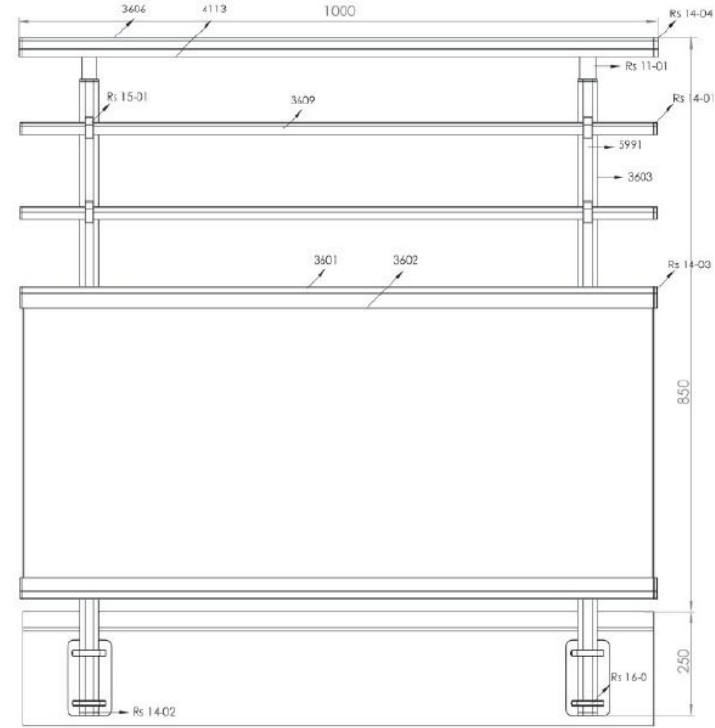
www.eltmetalsistemleri.com.tr



Ürün Kodu Product Code	Ürün Adı Product Name	Adet / mt PCS / m	Ürün Kodu Product Code	Ürün Adı Product Name	Adet / mt PCS / m
3606	30x80 Oval Profil	1/1m	Rs 14-01	14x26 Oval Profil Tapas	4/
4113	30x80 Profil Kapağı	1/1m	Rs 17-01	30x45 Oval Dikme Çam Tutamağı	4/
3609	14x26 Oval Profil	2/1m	Rs 10-01	30x45 Oval Dikme Flanşı	2/
5991	30x45 Oval Dikme Kapağı	2/0.75m	Y 01-90	Ø 40'lık Angraj Demiri 21cm	2/
3603	30x45 Oval Dikme Profii	2/0.75m			
Rs 15-01	14x26 Açılı Emniyet Tutamağı	4/			
Rs 14-04	30x80 Oval Profil Tapas	2/			
Rs 11-01	30x45 Oval Dikme Sabit Mafsai	2/			

Alüminyum Oval Sistem Küpeşte Uygulama Detayları

Aluminium Elliptic System Railing Application Details

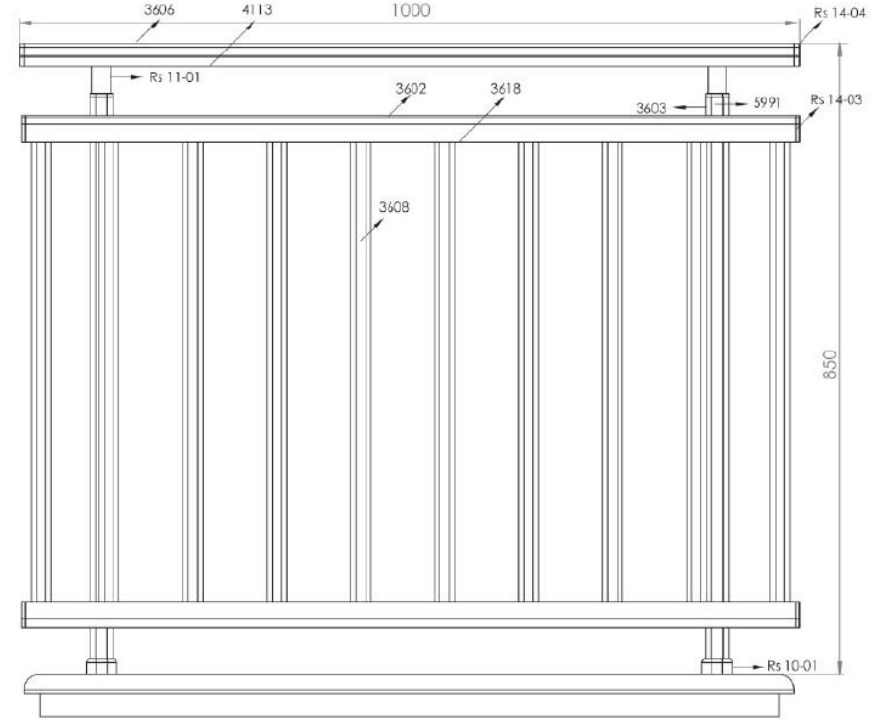


Ürün Kodu Product Code	Ürün Adı Product Name	Adet / mt PCS / m	Ürün Kodu Product Code	Ürün Adı Product Name	Adet / mt PCS / m
3606	30x80 Oval Profil	1/1m	Rs 11-01	30x45 Oval Dikme Sabit Matsal	2/
4113	30x80 Profil Kapağı	1/1m	Rs 14-01	14x26 Oval Profil Tapası	4/
3609	14x26 Oval Profil	2/1m	Rs 14-03	32x32 Oval Profil Tapası	4/
3601	32x32 Oval Cam Kanal Profili	2/1m	Rs 16-01	30x45 Oval Dikme Yandan Özel Ara Bağlatı	2/
3602	32x32 Oval Profil Kapağı	2/1m	Rs 15-01	14x26 Açılı Emniyet Tutamağı	4/
3603	30x45 Oval Dikme Profili	2/0.75m	Rs 14-02	30x45 Oval Dikme Profil Tapası	2/
5991	30x45 Oval Dikme Kapağı	2/0.75m	Y 01-90	Ø 40'lık Angraj Demiri 21cm	2/
Rs 14-04	30x80 Oval Profil Tapası	2/			



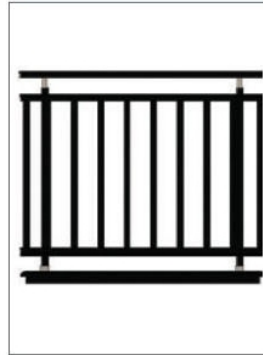
Alüminyum Oval Sistem Küpeşte Uygulama Detayları

Aluminium Elliptic System Railing Application Details



48

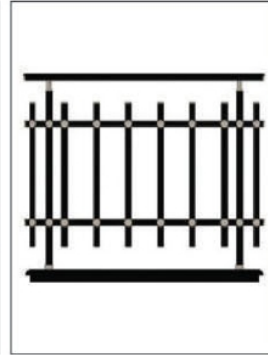
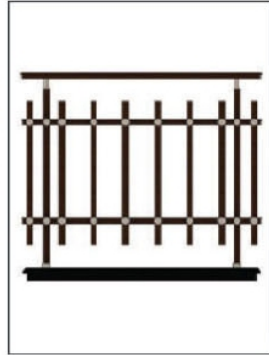
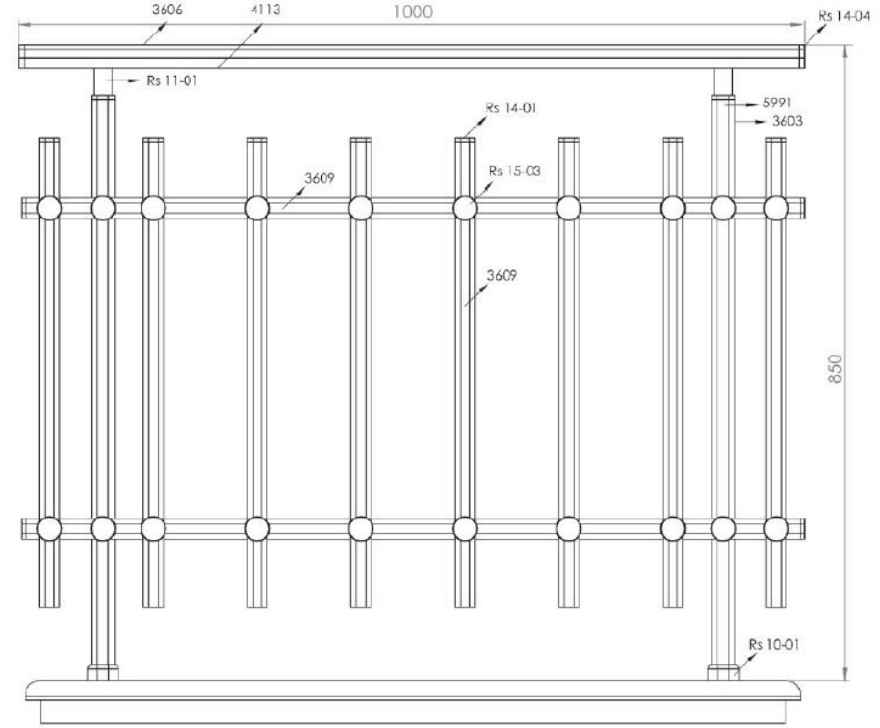
www.alfmetalsistemleri.com.tr



Ürün Kodu Product Code	Ürün Adı Product Name	Adet / mt PCS / m	Ürün Kodu Product Code	Ürün Adı Product Name	Adet / mt PCS / m
3606	30x80 Oval Profil	1/1m	Rs 14-03	32x32 Oval Profil Tapası	4/
4113	30x80 Profil Kapağı	1/1m	Rs 11-01	30x45 Oval Dikme Sabit Mafsəl	2/
3602	32x32 Oval Profil Kapağı	2/1m	Rs 10-01	30x45 Oval Dikme Flanşı	2/
3518	32x32 Oval Panel Profili	2/1m	Y 01-90	Ø 40'lık Anraj Demiri 21cm	2/
3603	30x45 Oval Dikme Profili	2/0.75m			
5991	30x45 Oval Dikme Kapağı	2/0.75m			
3608	14x26 Oval Profil	10.65/			
Rs 14-04	30x80 Oval Profil Tapası	2/			

Alüminyum Oval Sistem Küpeşte Uygulama Detayları

Aluminium Elliptic System Railing Application Details

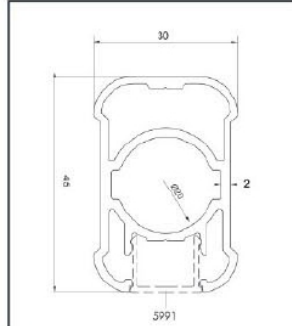


Ürün Kodu Product Code	Ürün Adı Product Name	Adet / mt PCS / m	Ürün Kodu Product Code	Ürün Adı Product Name	Adet / mt PCS / m
3606	30x80 Oval Profil	1/1m	Rs 10-01	30x45 Oval Dikme Flanşı	2/
4113	30x80 Profil Kapağı	1/1m	Rs 15-03	30x80 Oval Profil Tapası	16/
3609	14x26 Oval Profil	8/0.65m	Rs 14-01	14x26 Oval Profil Tapası	20/
3603	30x45 Oval Dikme Profili	2/0.75m	Y 01-90	Ø 40'lık Angraj Demiri 21cm	2/
5991	30x45 Oval Dikme Kapağı	2/0.75m			
3609	14x26 Oval Profil Tapası	2/1m			
Rs 11-01	30x45 Oval Dikme Sabit Mafsəl	2/			
Rs 14-04	30x80 Oval Profil Tapası	2/			

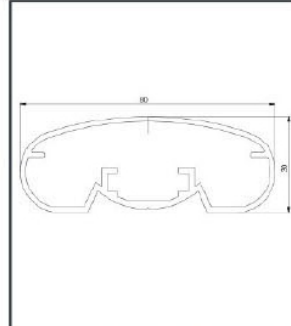


Alüminyum Oval Sistem Küpeşte Profilleri

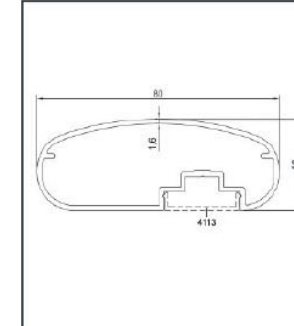
Aluminium Elliptic System Railing Profiles



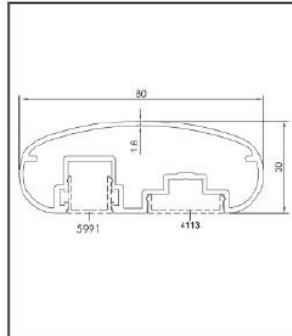
Profil No.	Ağırlık (kg/m)	Dış Çevre (mm)
3603	0.987	185.2



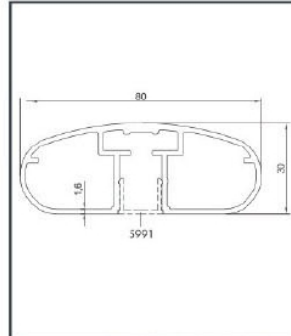
Profil No.	Ağırlık (kg/m)	Dış Çevre (mm)
6688	1.058	230.4



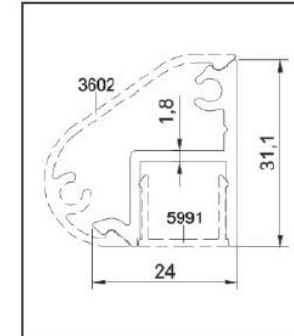
Profil No.	Ağırlık (kg/m)	Dış Çevre (mm)
3606	0.935	230.8



Profil No.	Ağırlık (kg/m)	Dış Çevre (mm)
3605	1.123	230.5



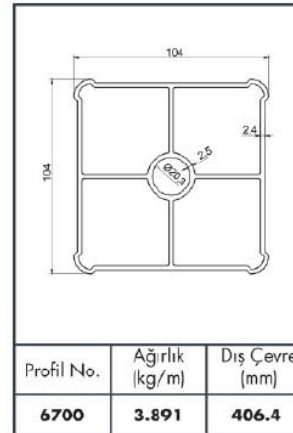
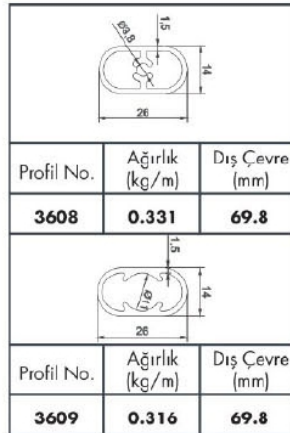
Profil No.	Ağırlık (kg/m)	Dış Çevre (mm)
3604	1.146	235.20



Profil No.	Ağırlık (kg/m)	Dış Çevre (mm)
3601	0.388	187.2

Alüminyum Oval Sistem Kuponeste Profilleri

Aluminium Elliptic System Railing Profiles





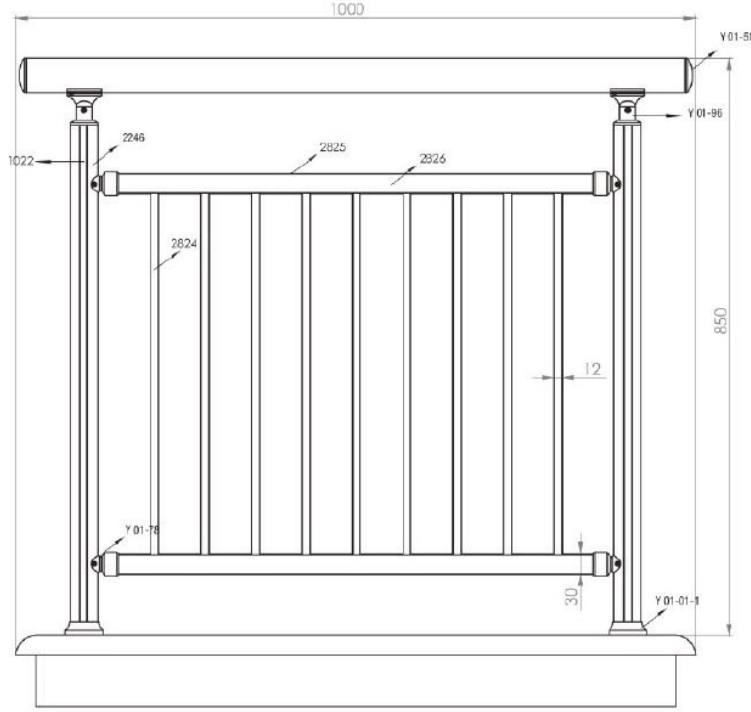




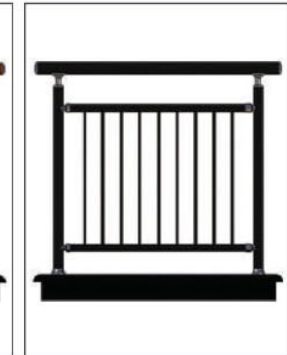
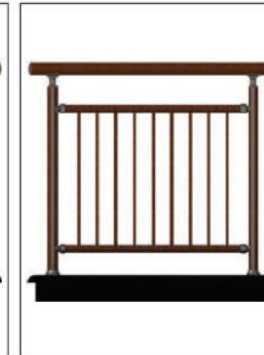


Alüminyum Küpeşte Yuvarlak Sistem Detayları

Aluminium Round Railing System Application Details

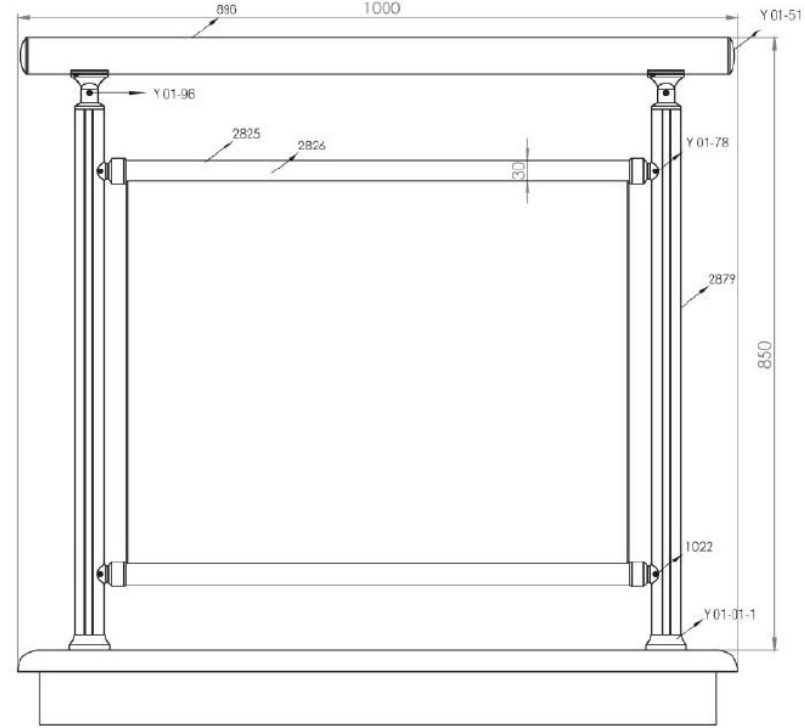


Ürün Kodu Product Code	Ürün Adı Product Name	Adet / mt PCS / m	Ürün Kodu Product Code	Ürün Adı Product Name	Adet / mt PCS / m
898	Ø 50 Profil	1/1m	Y 01-78	Ø 30x40 Dekorlu Ara Bağlantı	4/
2246	Ø 40 Dikme Profil	2/0.75m	Y 01-51	Ø 50'lik Boru Tapası	2/
1022	Ø 40 Dikme Kapağı	4/0.75m	Y 01-90	Ø 40'lik Angraj Demiri 21 cm	2/
2825	Ø 30 Kanallı Dikme	2/0.65m			
2826	Ø 30 Dikme Kapağı	4/0.65m			
2824	11x30 Profil	9/0.60m			
Y 01-96	Ø 40'lik Dikme Mafsıl Takımı	2/			
Y 01-01	Ø 40'lik Dikme Flanş	2/			



Alüminyum Küpeşte Yuvarlak Sistem Detayları

Aluminium Round Railing System Application Details

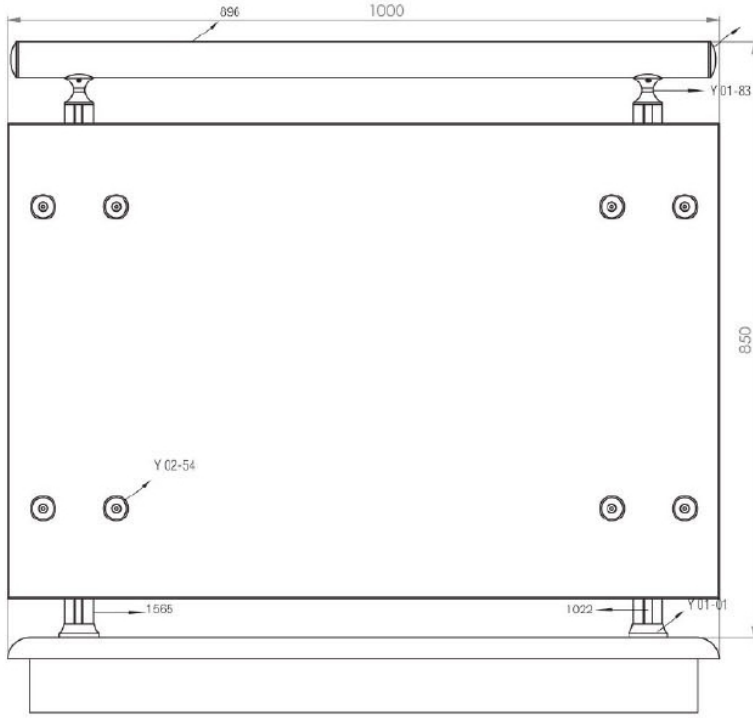


Ürün Kodu Product Code	Ürün Adı Product Name	Adet / mt PCS / m	Ürün Kodu Product Code	Ürün Adı Product Name	Adet / mt PCS / m
896	Ø 50 Profil	1/1m	01-51	Ø 50'lik Boru Tapası	2/
2246	Ø 40 Dikme Profil	2/0.75m	Y 01-90	Ø 40'lik Angraj Demiri 21 cm	2/
1022	Ø 40 Dikme Kapağı	4/0.75m			
2825	Ø 30 Kanallı Dikme	2/0.65m			
2826	Ø 30 Dikme Kapağı	2/0.65m			
01-96	Ø 40'lik Dikme Malsal Takımı	2/			
01-01-1	Ø 40'lik Tek Kanal Dikme Flanşı	2/			
01-78	Ø 30x40 Dakorlu Ara Bağlantı	4/			

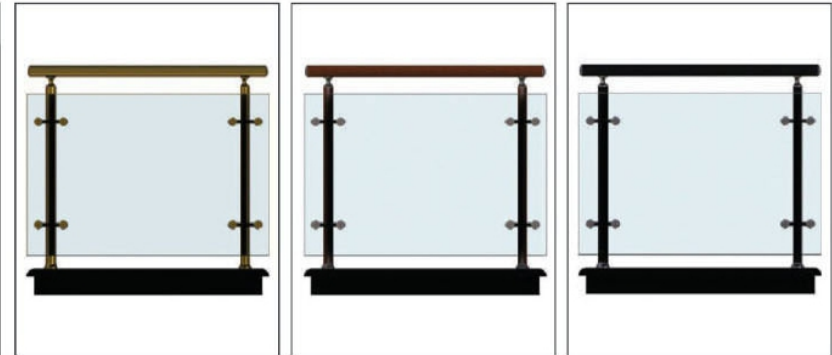


Alüminyum Küpeşte Yuvarlak Sistem Detayları

Aluminium Round Railing System Application Details

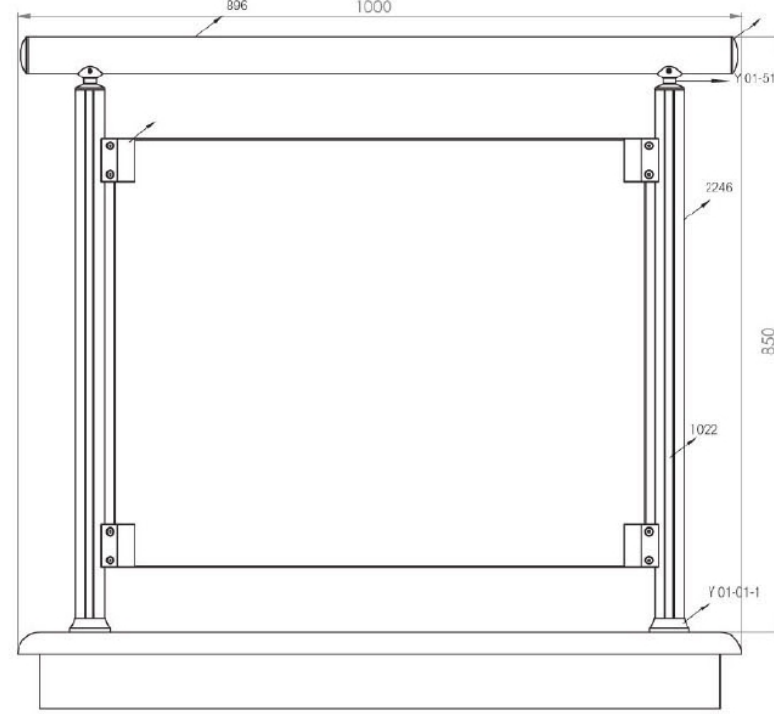
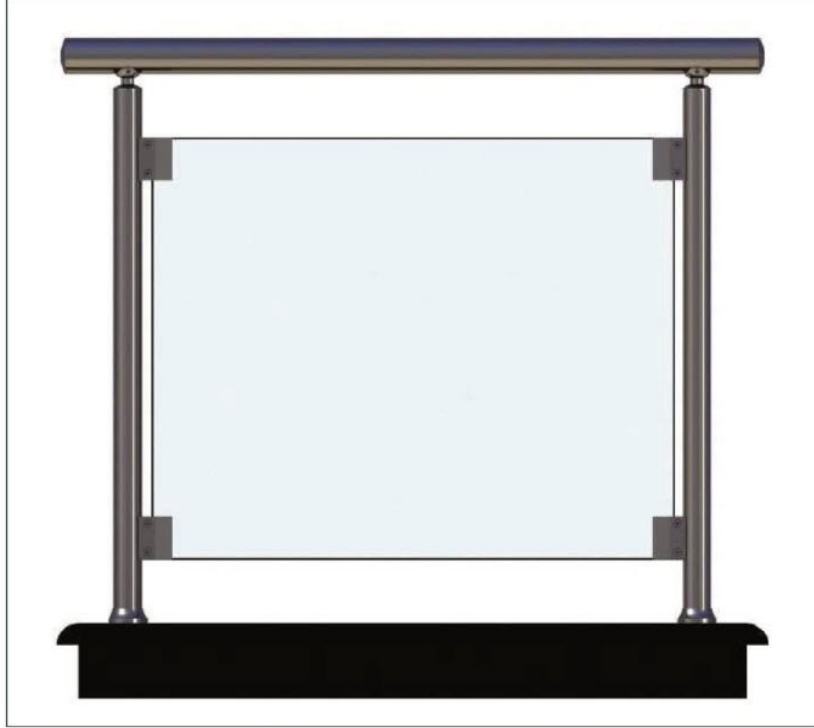


Ürün Kodu Product Code	Ürün Adı Product Name	Adet / mt PCS / m	Ürün Kodu Product Code	Ürün Adı Product Name	Adet / mt PCS / m
896	Ø 50 Profil	1/1m			
1565	Ø 40 Dikme Profil	2/0,75m			
1022	Ø 40 Dikme Kapağı	4/0,75m			
Y 01-01	Ø 40'lık Tirmaklı Dikme Flaşlı	2/			
Y 01-83	Ø 40x50 Lix Sabit Matsal	2/			
Y 02-54	Ø Çiftli spider Cam Tutacağı	4/			
Y 01-51	Ø 50'lik Boru Tapası	2/			
Y 01-90	Ø 40'lık Ançraj Demiri 21 cm	2/			



Alüminyum Küpeşte Yuvarlak Sistem Detayları

Aluminium Round Railing System Application Details

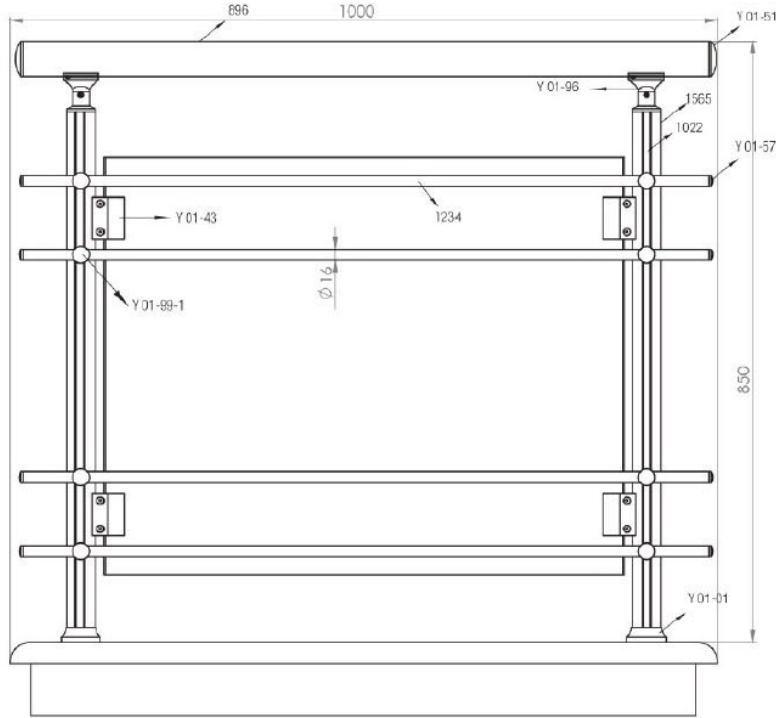


Ürün Kodu Product Code	Ürün Adı Product Name	Adet / mt PCS / m	Ürün Kodu Product Code	Ürün Adı Product Name	Adet / mt PCS / m
896	Ø 50 Profil	1/1m			
2246	Ø 40 Dikme Profil	2/0.75m			
1022	Ø 40 Dikme Kapağı	4/0.75m			
01-01-1	Ø 40'lık Dikme Flanşı Tek Tirnek	2/			
01-51	Ø 50'lık Boru Topuz	2/			
01-43	Kapaklı Boru İçin Cam Tutucu 8 mm	4/			
Y 07-01	Ø 40x50 Dekorlu Sabit Maisal	2/			
Y 01-90	Ø 40'lık Angraj Demiri 21 cm	2/			

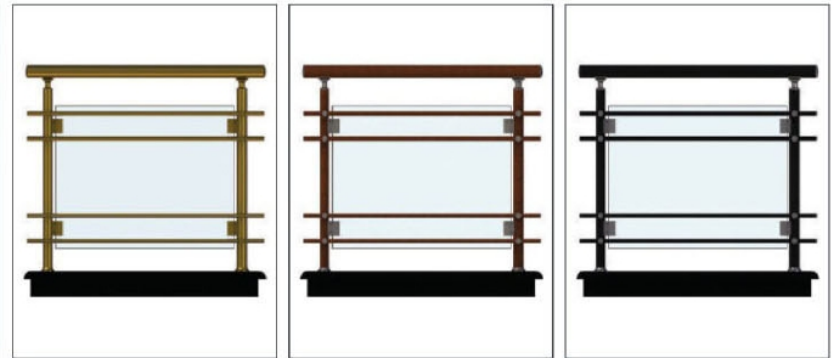


Alüminyum Küpeşte Yuvarlak Sistem Detayları

Aluminium Round Railing System Application Details

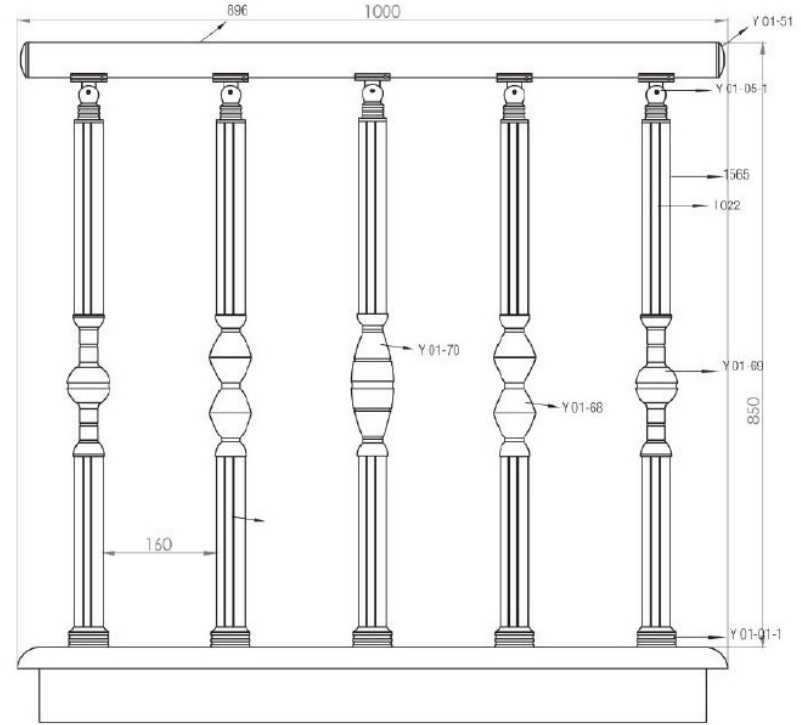


Ürün Kodu Product Code	Ürün Adı Product Name	Adet / mt PCS / m	Ürün Kodu Product Code	Ürün Adı Product Name	Adet / mt PCS / m
896	Ø 50 Profil	1/1m	Y 01-57	Ø 16'lık Boru Tapası	8/
1565	Ø 40 Dikme Profil	2/0.75m	Y 01-99-1	Ø 16x40 Çiftli Emniyet Tutamağı	8/
1022	Ø 40 Dikme Kapağı	4/0.75m	Y 01-90	Ø 40'lık Argraj Demiri 21 cm	2/
1234	Ø 16 Profil	4/1m			
Y 01-01	Ø 40'lık Dikme Flaşı	2/			
Y 01-51	Ø 50'lık Boru Tapası	2/			
Y 01-43	Emniyet Frezeli Cam Tutamağı	4/			
Y 01-96	Ø 40'lık Dikme Mafsal Takımı	2/			



Alüminyum Küpeşte Yuvarlak Sistem Detayları

Aluminium Round Railing System Application Details



Ürün Kodu Product Code	Ürün Adı Product Name	Adet / mt PCS / m	Ürün Kodu Product Code	Ürün Adı Product Name	Adet / mt PCS / m
896	Ø 50 Profil	1/1m	Y 01-68	Ø 40'lık İkiz Dikme Dekorü	2/
1565	Ø 40 Dikme Profil	2/0.75m	Y 01-92	Ø 40'lık Dikme Dekor Bağlantı	5/
1022	Ø 40 Dikme Kapağı	4/0.75m	Y 01-90	Ø 40'lık Angraj Demiri 21 cm	2/
Y 01-51	Ø 50'lik Boru Tapası	2/			
Y 01-05-1	Ø 40'lık Dikme Lüx Mafsıl Takımı	2/			
Y 01-01	Ø 40'lık Dikme Flanş	2/			
Y 01-69	Ø 40'lık Gelin Dikme Dekorü	2/			
Y 01-70	Ø 40'lık Paşa Dikme Dekorü	1/			



Alüminyum Küpeşte Yuvarlak Sistem Detayları

Aluminium Round Railing System Application Details



Alüminyum Küpeşte Yuvarlak Sistem Detayları

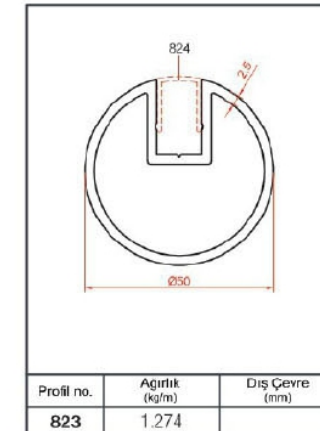
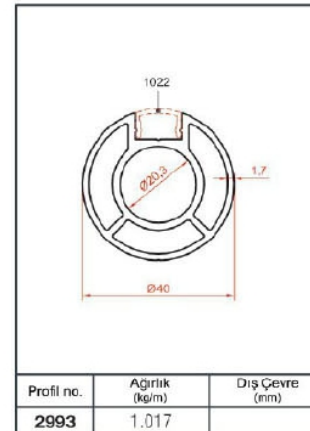
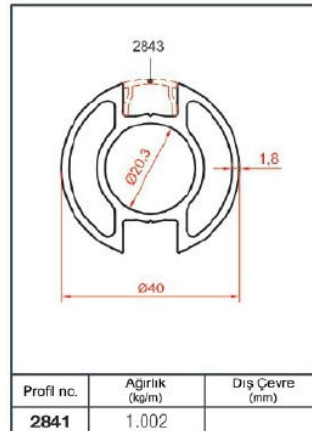
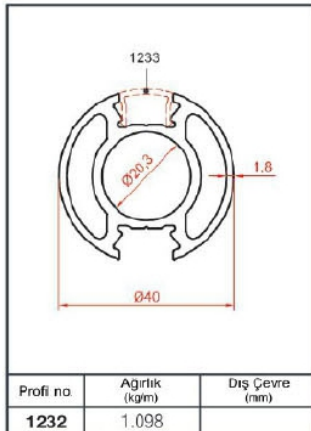
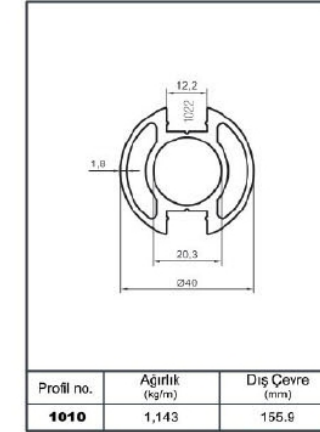
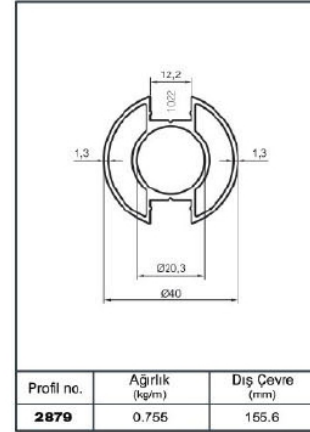
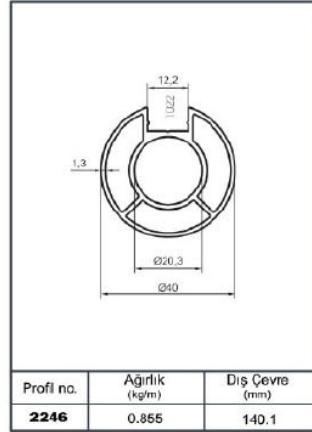
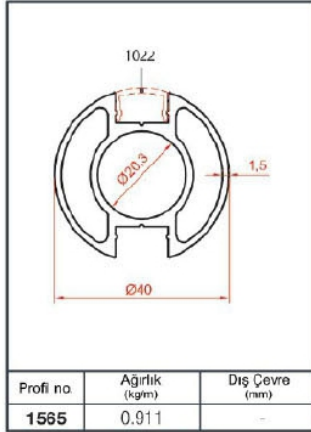
Aluminium Round Railing System Application Details





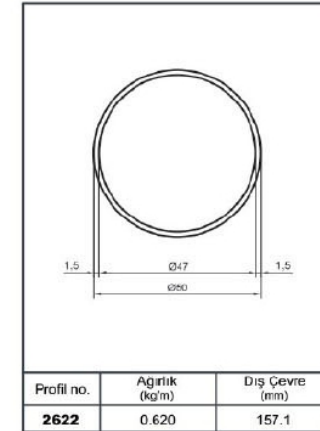
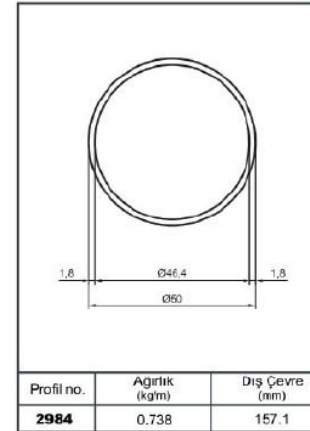
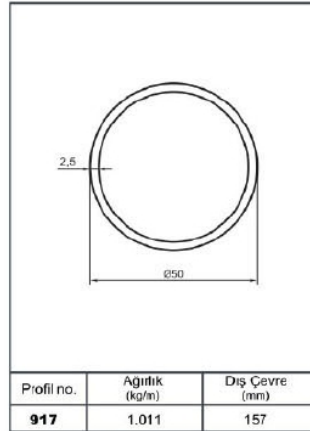
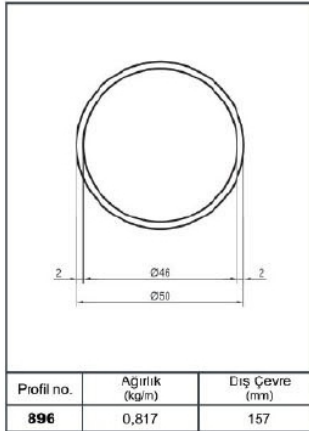
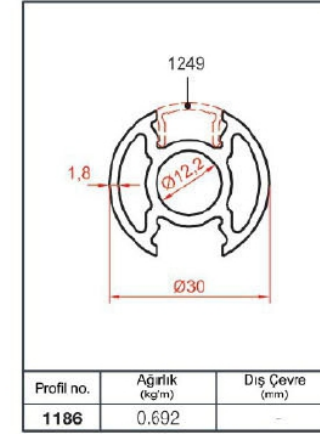
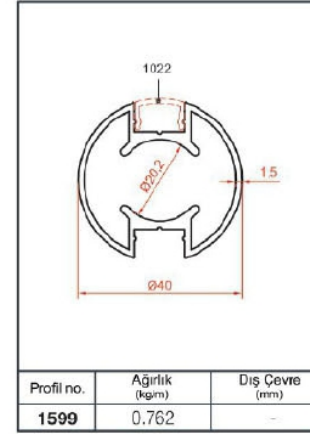
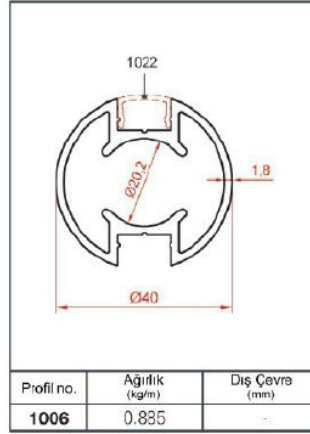
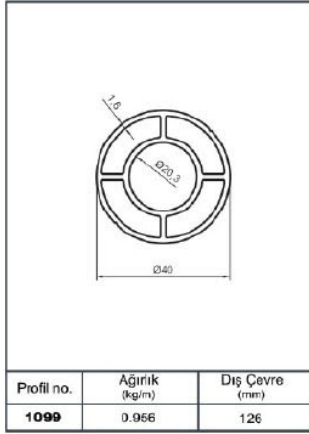
Alüminyum Yuvarlak Sistem Küpeşte Profilleri

Aluminium Round System Railing Profiles



Alüminyum Yuvarlak Sistem Kúpeşte Profilleri

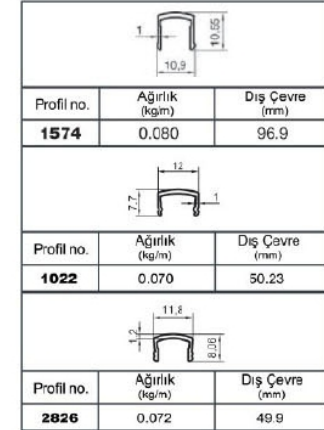
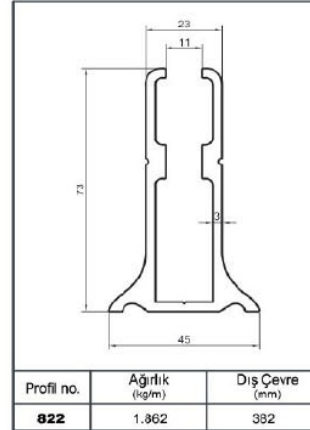
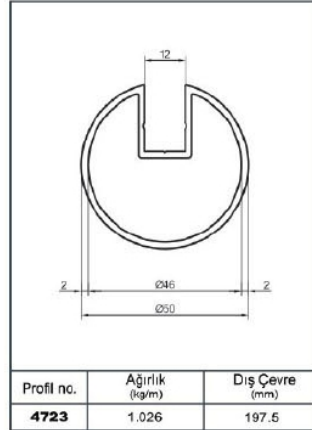
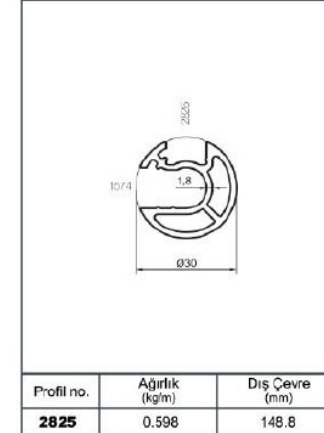
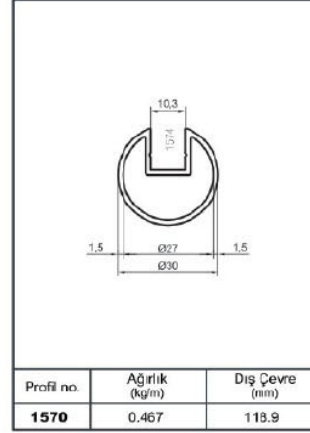
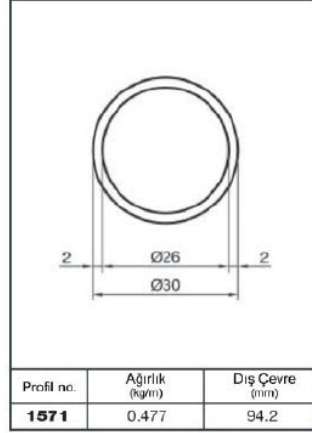
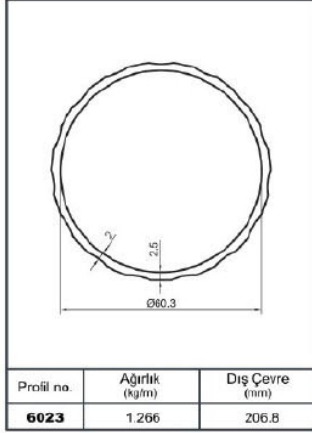
Aluminium Round System Railing Profiles





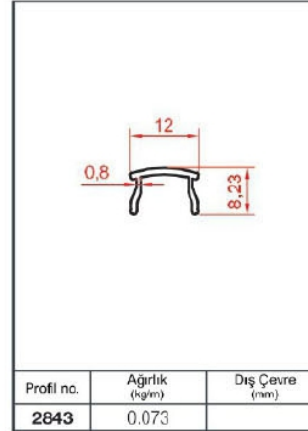
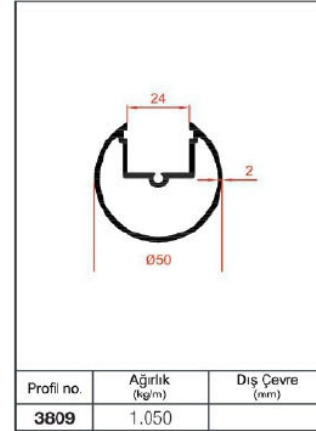
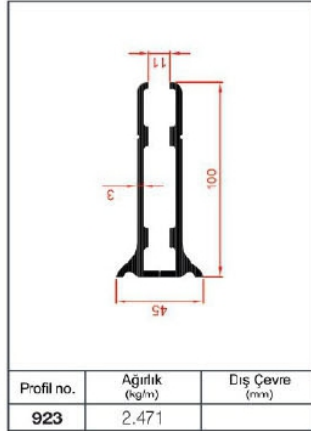
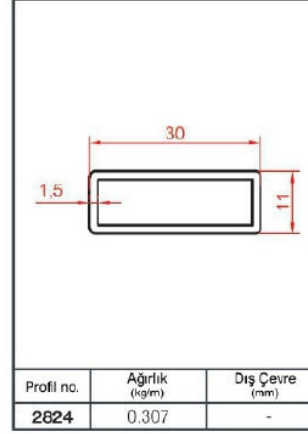
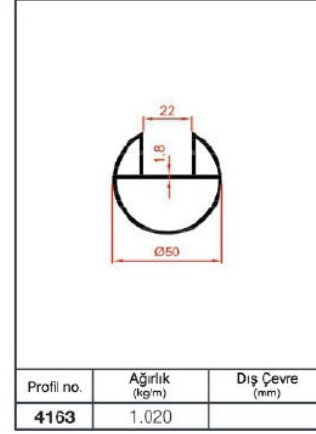
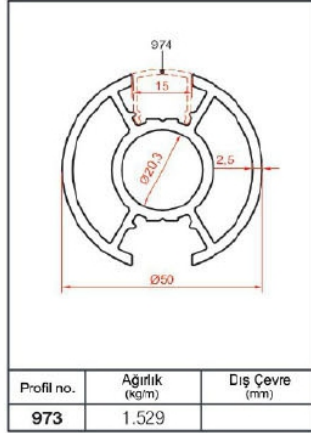
Alüminyum Yuvarlak Sistem Küpeşte Profilleri

Aluminium Round System Railing Profiles

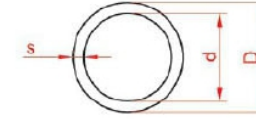


Alüminyum Yuvarlak Sistem Kúpešte Profilleri

Aluminium Round System Railing Profiles



BORU PROFİLLER



Profil No	D mm	d mm	s mm	Kg/m
1047	8	5	1,5	0,083
1573	10	5	2,5	0,160
6368	12	10	1,0	0,094
2618	13	10,6	1,2	0,121
4090	14	12	1,0	0,111
2878	15,8	13	1,4	0,172
1234	15,8	12	1,9	0,224
492	15,8	9,8	3	0,327
471	15,8	7	4,4	0,427
916	15,8	6	4,9	0,454
4901	20	16	2,0	0,307
3327	30	27	1,5	0,364
1571	30	26	2,0	0,477
908	30	24	3,0	0,690
978	30	22	4,0	0,886
5726	35	32	1,5	0,428
3326	35	31	2,0	0,562
3826	40	36	2,0	0,647
910	40	35	2,5	0,798
755	50	47,4	1,3	0,541
2622	50	47	1,5	0,620
2984	50	46,4	1,8	0,738
896	50	46	2,0	0,817
3066	50	45,6	2,2	0,895
917	50	45	2,5	1,011
593	60	56	2,0	0,987
909	60	55	2,5	1,223
563	60	54	3,0	1,455



Alüminyum Pleksi Dikme Takımları

Aluminium Plexi Strut Sets

PLK - 01



PLK - 02



PLK - 03



PLK - 04

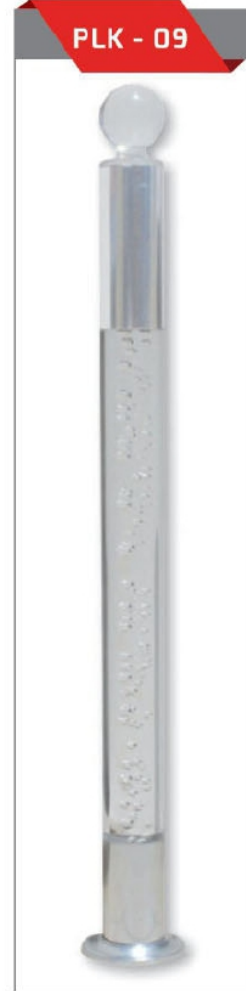


PLK - 05



Alüminyum Pleksi Dikme Takımları

Aluminium Plexi Strut Sets





Alüminyum Pleksi Dikme Takımları

Aluminium Plexi Strut Sets

PLK - 16



PLK - 17



PLK - 18



PLK - 19



PLK - 20



Alüminyum Pleksi Dikme Takımları
Aluminium Plexi Strut Sets





Alüminyum Pleksi Dikme Takımları

Aluminium Plexi Strut Sets

PLK - 26



PLK - 27



PLK - 28



PLK - 29



PLK - 30



Alüminyum Pleksi Dikme Takımları

Aluminium Plexi Strut Sets



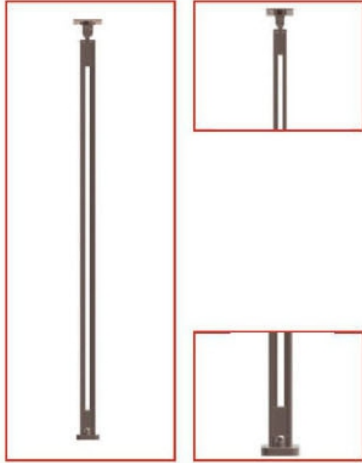


Lama Dikme

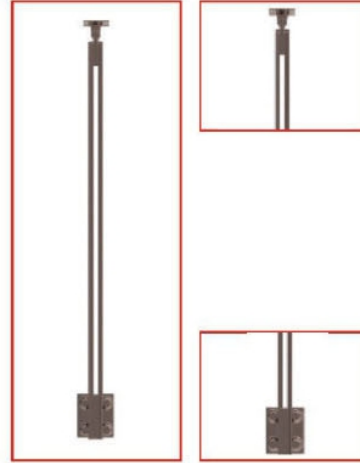
Pillar Profiles

50x30 KUTU DİKME 50x30 PROFILE PILLARS

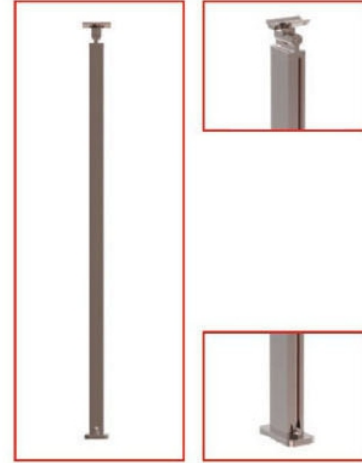
LM-100



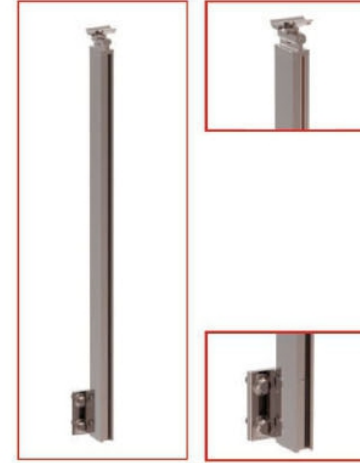
LM-120



KD-100

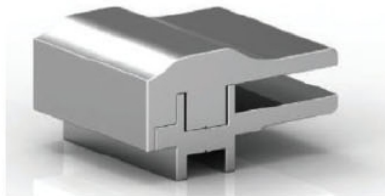


KD-120



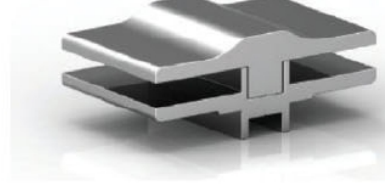
LM-382

Lama Cam Tutucu Tekli



LM-383

Lama Cam Tutucu Çiftli



LM-970

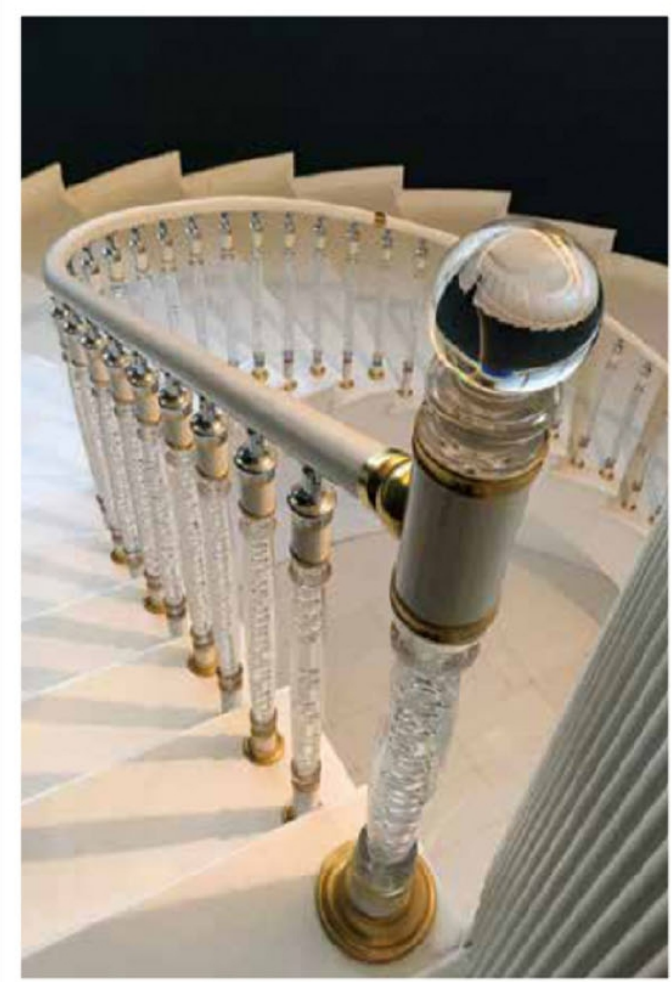
Lama 16'lık Tutamak



Pleksi Korkuluk Uygulamaları
Plexi Railing Applications



EM15 **ELİT** **METAL**
Sistemleri



Ürün Kataloğu

Product Catalogue

Pleksi Ürün Kataloğu

ürünler products





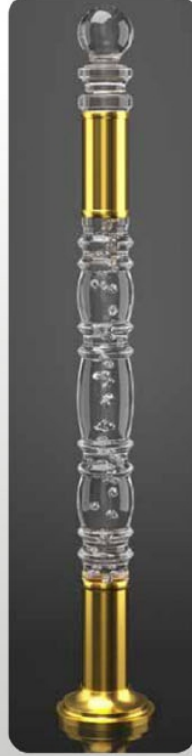
**TASARIM
DAN
İMALATA
FARK
YARATAN
MARKA!**

→ **Pleksi Korkuluk Babalar / Plexi Railing Newels**

BABALAR / NEWELS



Abudhabi
2001 Ø 100 / 130



Baghdad
2005 Ø 80 / 100 / 130

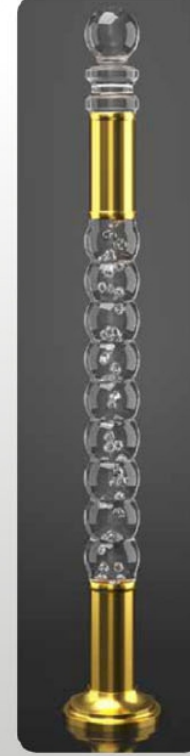


Beyza
2006 Ø 80 / 100 / 130

BABALAR / NEWELS



Bombeli
2008 Ø 80 / 100 / 130



Boncuk
2009 Ø 80 / 100 / 130



Burgulu Kanallı
2010 Ø 100 / 130

Pleksi Korkuluk Babalar / Plexi Railing Newels ←

BABALAR / NEWELS



Damla Burgulu
2013 Ø 100 / 130



Damla Kanallı
2014 Ø 100 / 130

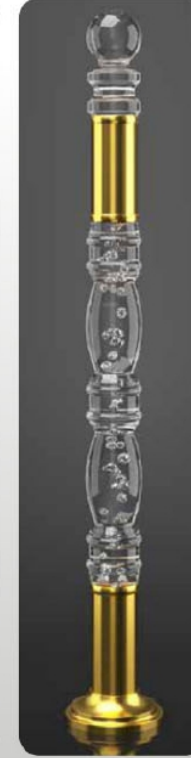


Dekorlu
2015 Ø 80 / 100 / 130

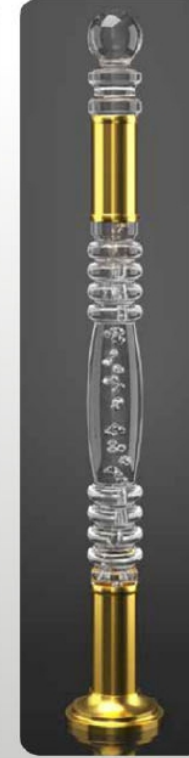
BABALAR / NEWELS



Delal
2016 Ø 100 / 130



Dubai
2017 Ø 100 / 130



Duhok
2018 Ø 80 / 100 / 130

→ **Pleksi Korkuluk Babalar / Plexi Railing Newels**

BABALAR / NEWELS



Düz
2020 Ø 80 / 100



Düz Boğumlu
2021 Ø 80 / 100

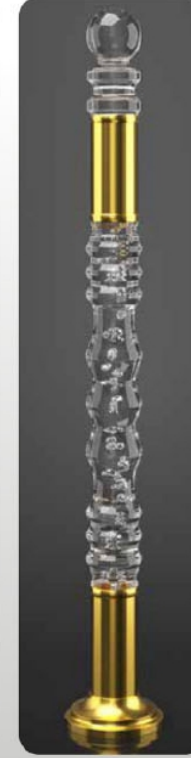


Düz 2 Parçalı
2024 Ø 65 / 80

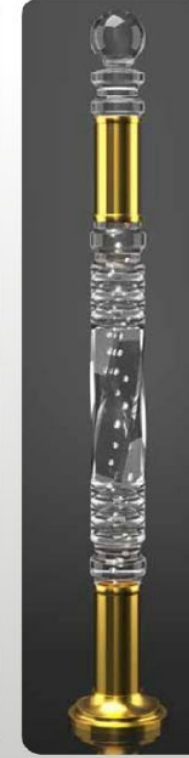
BABALAR / NEWELS



Düz 3 Parçalı
2025 Ø 65 / 80



Erciyes
2026 Ø 80 / 100 / 130



Erguvan
2027 Ø 100 / 130

Pleksi Korkuluk Babalar / Plexi Railing Newels ←

BABALAR / NEWELS



Halab
2029 Ø 100 / 130



İstanbul
2030 Ø 80 / 100 / 130



Kanallı
2031 Ø 100 / 130

BABALAR / NEWELS



Kare
2032 70X70 / 100X100



Köşegen
2033 Ø 80 / 100 / 130



Kral
2034 Ø 80 / 100 / 130

→ **Pleksi Korkuluk Babalar / Plexi Railing Newels**

BABALAR / NEWELS



Mimoza
2036 Ø 80 / 100 / 130



Mosaic
2037 Ø 100 / 130

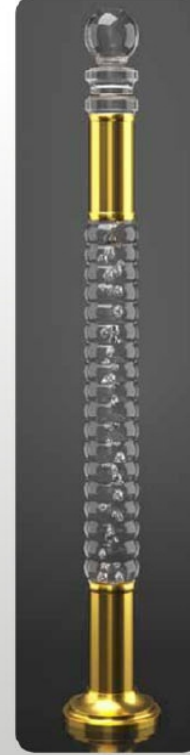


Musul
2038 Ø 80 / 100 / 130

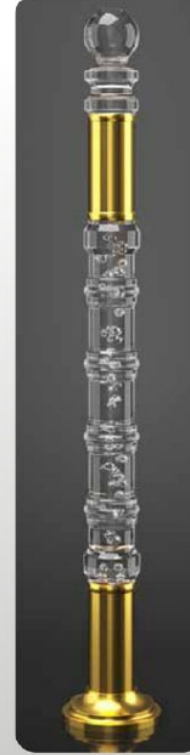
BABALAR / NEWELS



Nazenin
2041 Ø 80 / 100 / 130



Nevürlü
2042 Ø 80 / 100 / 130



Ney
2043 Ø 100 / 130

Pleksi Korkuluk Babalar / Plexi Railing Newels ←

BABALAR / NEWELS



Nil
2044 Ø 100 / 130



Ninova
2045 Ø 100 / 130

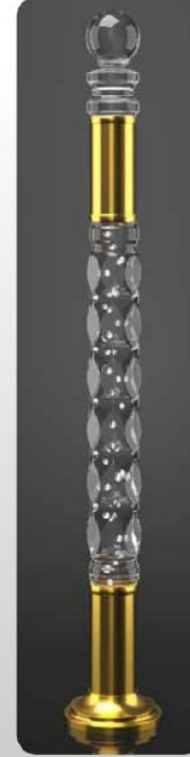


Noora
2046 Ø 80 / 100 / 130

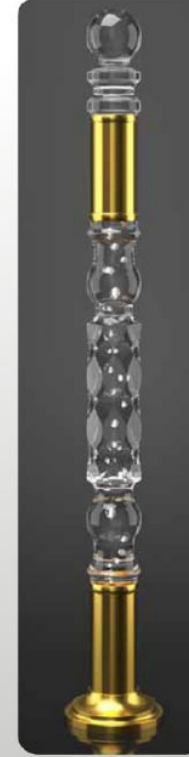
BABALAR / NEWELS



Quvars
2047 Ø 100 / 130



Ruby
2048 Ø 100 / 130



Sapphire
2049 Ø 100 / 130

→ **Pleksi Korkuluk Babalar / Plexi Railing Newels**

BABALAR / NEWELS



Spinel
2050 Ø 100 / 130



Təbriz
2052 Ø 80 / 100 / 130



Tripoli
2053 Ø 80 / 100 / 130

BABALAR / NEWELS



Twisted
2054 Ø 100 / 130



Yasemen
2056 Ø 80 / 100 / 130



Zalzal
2057 Ø 100 / 130

Pleksi Korkuluk Babalar / Plexi Railing Newels ←

BABALAR / NEWELS



Tower
2058 Ø 100 / 130

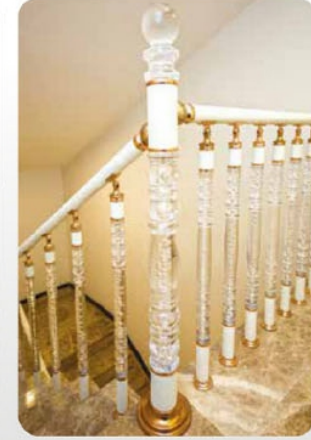


Zambak
2059 Ø 100 / 130



Cordoba
2060 Ø 100 / 130

BABALAR / NEWELS



➔ **Pleksi Korkuluk Babalar / Plexi Railing Newels**

BABALAR / NEWELS



Sunstone
2062 Ø 100 / 130



Diwan
2063 Ø 100 / 130



BABALAR / NEWELS



Pleksi Korkuluk Dikmeler / Plexi Railing Balusters ←

DİKMELER / BALUSTERS



Baghdad
2005 Ø 40



Beyza
2006 Ø 40



Bombeli
2008 Ø 40 / 50

DİKMELER / BALUSTERS



Boncuk
2009 Ø 40



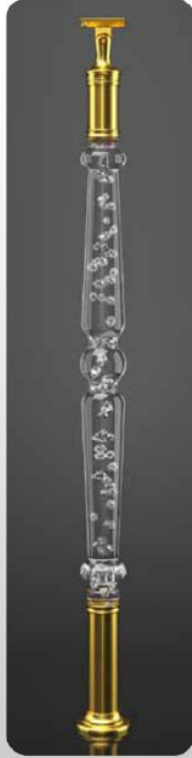
Burgulu Kanallı
2010 Ø 100



Çokgen
2012 Ø 100

→ **Pleksi Korkuluk Dikmeler / Plexi Railing Balusters**

DİKMELER / BALUSTERS



Dekorlu
2015 Ø 40 / 50



Duhok
2018 Ø 40



Duhok 3 Emniyetli
2019 Ø 40

DİKMELER / BALUSTERS



Düz
2020 Ø 40



Düz Boğumlu
2021 Ø 40



Düz 3 Emniyetli
2023 Ø 40

Pleksi Korkuluk Dikmeler / Plexi Railing Balusters ←

DIKMELER / BALUSTERS



Erciyes
2026 Ø 40 / 50

Halab
2029 Ø 40

İstanbul
2030 Ø 40

DIKMELER / BALUSTERS



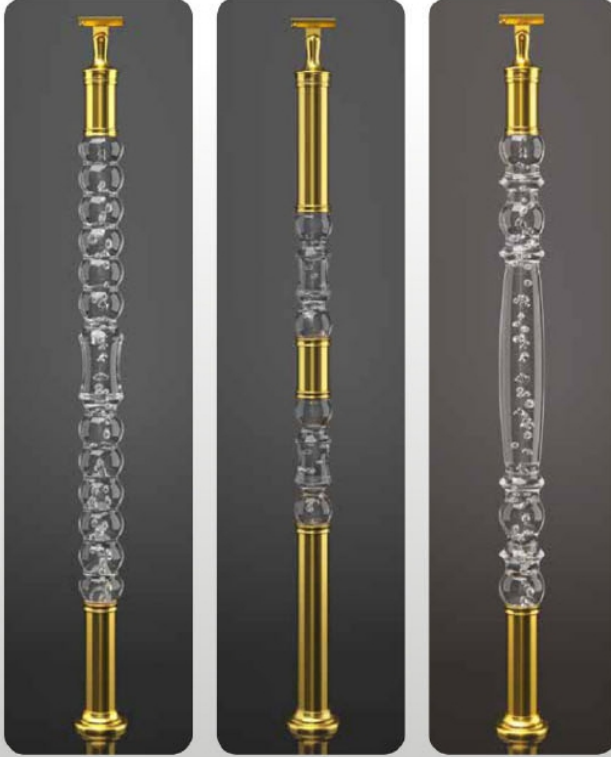
Kanallı
2031 Ø 40
32

Kare
2032 40X40

Köşegen
2033 Ø 40

→ **Pleksi Korkuluk Dikmeler / Plexi Railing Balusters**

DIKMELER / BALUSTERS



Kral
2034 Ø 40

Kral 3 Emniyet
2035 Ø 40

Mimoza
2036 Ø 40

DIKMELER / BALUSTERS



Musul 3 Emniyeti
2040 Ø 40

Nazenin
2041 Ø 40 / 50

Noora
2046 Ø 40 / 50

Pleksi Korkuluk Dikmeler / Plexi Railing Balusters ←

DİKMELER / BALUSTERS



Şiše Model
2051 Ø 100

Təbriz
2052 Ø 50

Tripoli
2053 Ø 40

DİKMELER / BALUSTERS



Twisted
2054 Ø 100

Vazo Model
2055 Ø 100

Yasemen
2056 Ø 40

→ **Pleksi Korkuluk Dikmeler / Plexi Railing Balusters**

DIKMELER / BALUSTERS



Lüks Pleksi Korkluk Takım Ürünleri / Luxury Plexi Railing ←

LÜKS / LUXURY



LÜKS / LUXURY



Milet
2069 Ø 100



Milet
2069 Ø 80



Milet
2069 Ø 40

➔ **Lüks Pleksi Korkluk Takım Ürünleri / Luxury Plexi Railing**

LÜKS / LUXURY



Lux Ruby
2070 Ø 100



Lux Ruby
2070 Ø 80



Lux Ruby
2070 Ø 40

LÜKS / LUXURY



Akropolis
2071 Ø 100



Akropolis
2071 Ø 80



Akropolis
2071 Ø 40

Lüks Pleksi Korkluk Takım Ürünleri / Luxury Plexi Railing ←

LÜKS / LUXURY



Petra
2072 Ø 100



Petra
2072 Ø 80



Petra
2072 Ø 40



→ Pleksi Korkuluk Aksesuarları / Plexi Railing Accessories

DİKME ARASI / INTERMEDIATE BALUSTER



MUSUL
2038 Ø 40



DÜZ
2020 Ø 40



KRAL
2034 Ø 40



TOPUZLAR / PLEXI POST CAP



PLEKSİ TOPUZ
1000 Ø 50



PLEKSİ TOPUZ
1000 Ø 65



KARE TOPUZ
1000 Ø 70 - Ø 100

Pleksi Korkuluk Renkleri / Plexi Railing Colors ←

PLEKSI RENKLERİ / PLEXI COLORS



Şeffaf
Transparent

Sarı
Yellow

Füme
Smoked

PLEKSI RENKLERİ / PLEXI COLORS



Bal
Dark Yellow

Antrasit
Anthracite

Siyah
Black

→ **Eloksal Renkleri / Anodized Colors**

ELOKSAL RENKLERİ / ANODIZING COLORS



ELOKSAL RENKLERİ / ANODIZING COLORS



Ürün Kaplama Seçenekleri / Product Coating Options ←

KAPLAMA SEÇENEKLERİ / COATING OPTIONS



KAPLAMA SEÇENEKLERİ / COATING OPTIONS



➔ **Paslanmaz Plexi Korkuluk Ürünleri /Stainless Plexi Railing Products**

PASLANMAZ ÇELİK / STAINLESS STEEL

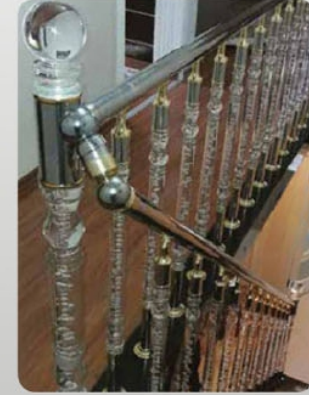


Altın
Gold



Paslanmaz Çelik
Stainless Steel

PASLANMAZ ÇELİK / STAINLESS STEEL



Pleksi Ürün Boya Senekleri / Plexi Product Paint Options ←

BOYA SEÇENEKLERİ / COATING OPTIONS



Krem Krokodil
Cream Crocodile



Bakır Krokodil
Copper Crocodile

BOYA SEÇENEKLERİ / COATING OPTIONS



Siyah Krokodil
Black Crocodile



Kahve Krokodil
Brown Crocodile

→ **Swarovski kristal Taşlı Pleksi Uygulamaları**
Swarovski Crystal Stone Plexi Applications

SWAROVSKI KRISTAL SEÇENEKLERİ / SWAROVSKI CRYSTAL OPTIONS



Parlak
Natural

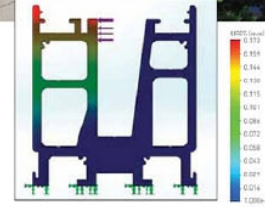


Sarı
Yellow

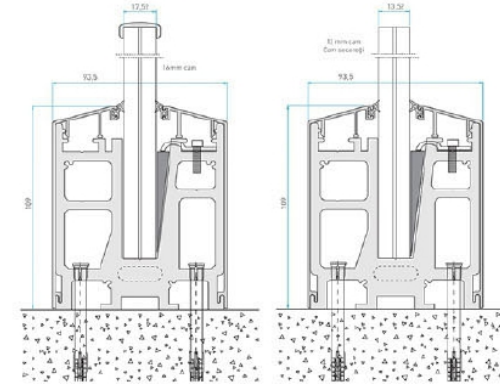
SWAROVSKI KRISTAL SEÇENEKLERİ / SWAROVSKI CRYSTAL OPTIONS



→ Camlı Korkuluk Detayları / Glass Railing Details



Kütle: 9,99844 kg
Hacim: 1,00017951 m³
Yoğunluk: 2700 kg/m³
Ağırlık: 13,7052 N
Alüminyum Ölçütakları: EN AW 6063
1 mt uzunluğunda keçilmiş taşıyıcı profili üzerinde, camın temas ettiği en üst noktalardan başlayarak 1000 kg/yük seviyesinde kaydedilen yer değiştirme sonucu.



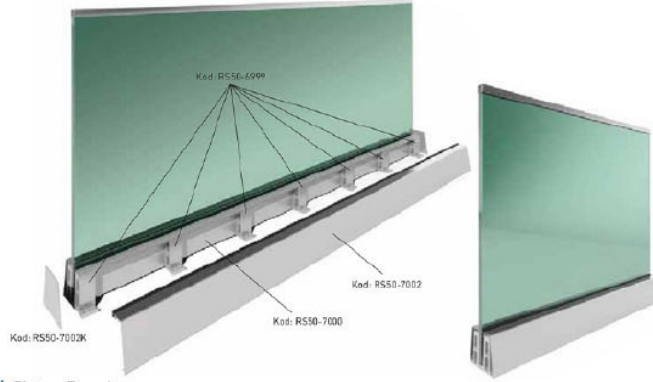
Ürün Ambalajı



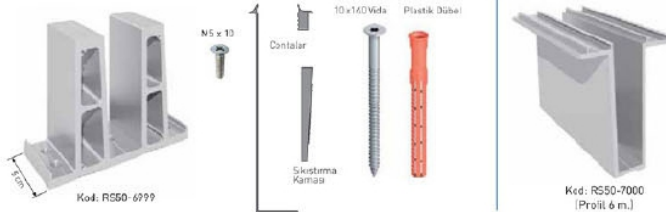
Ürün Numune Kutusu

Camlı Korkuluk Detayları / Glass Railing Details

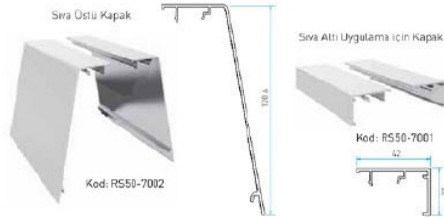
Montaj Detayları



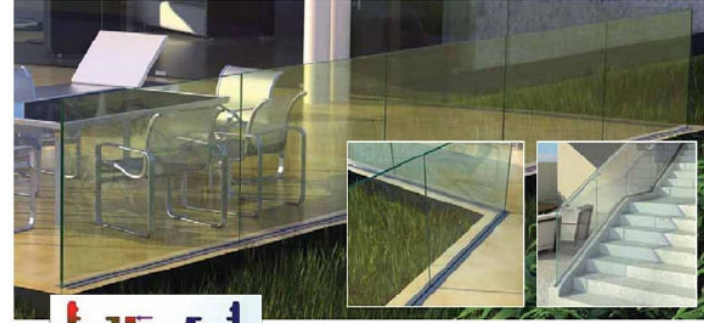
Sistem Parçaları



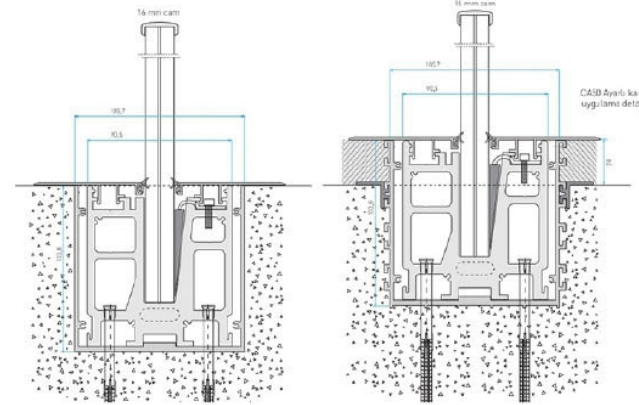
Sistem Kapakları



Bitiş Kapakları

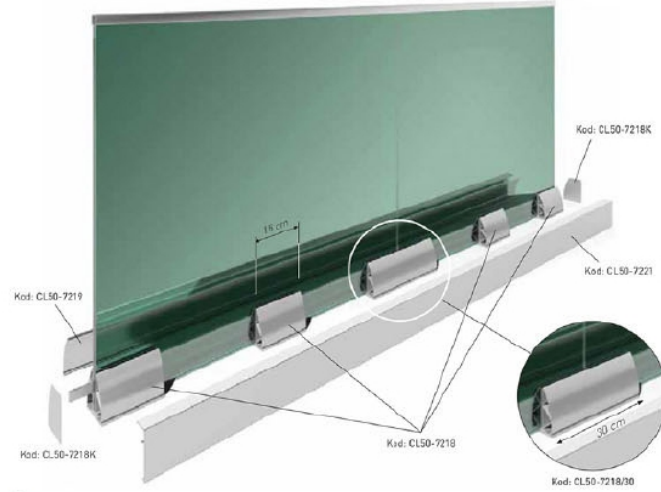


Külte: 9.81966 kg
Hacim: 0.680217758 m³
Yoğunluk: 2700 kg/m³
Ağırlık: 13.7052 N
Alüminyum özellikleri: EN AW 6063
1 m uzunluğunda kesilmiş taşıyıcı profil üzerinde, camın temas ettiği en üst noktalardan uygulanan 1000 kg yük sonunda kaydedilen yer değiştirme sonucu.

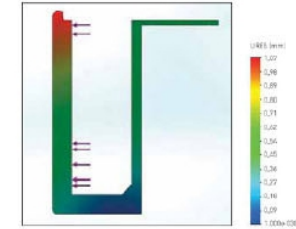
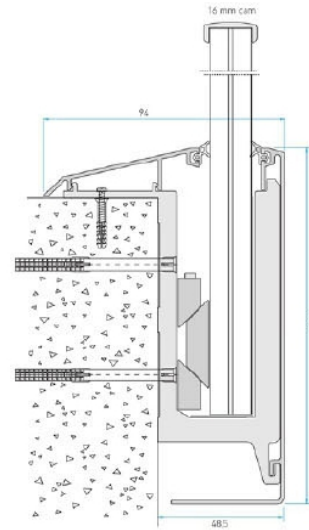
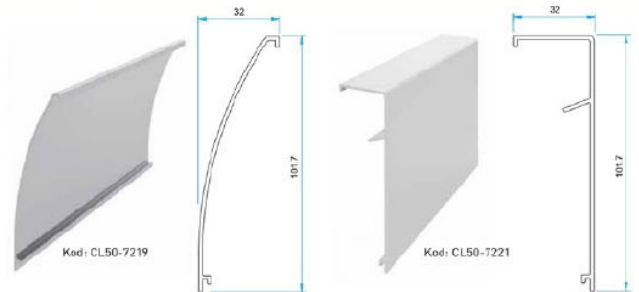


→ Camlı Korkuluk Detayları / Glass Railing Details

↓ Sistem Montaj Detayları



↓ Sistem Kapakları



Kütle: 6.20118 kg
Hacim: 0.00192666 m³
Yerimlik: 2700 kg/m²
Ağırlık: 50.9794 N
Alüminyum Üreticileri: EN AW 6063
1 m uzunluğunda kesilen testçi profili üzerinde, camın temas ettiği en üst noktalarından uygulanan 500kg yük sonucunda kaydedilen yer değiştirme sonucu.

Camlı Korkuluk Detayları / Glass Railing Details ←

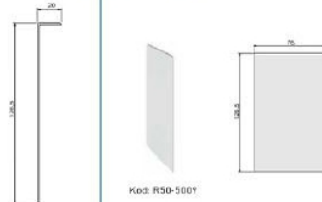
↓ Sistem Parçaları



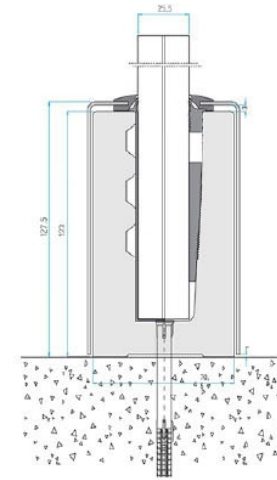
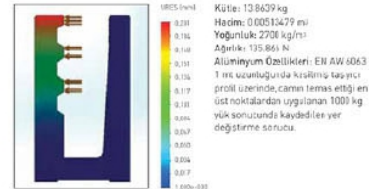
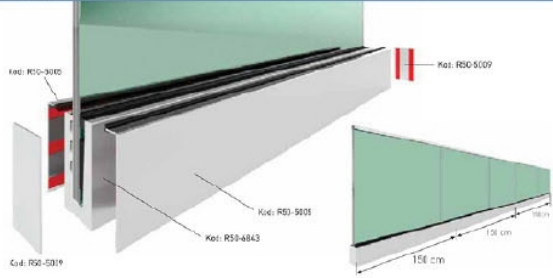
↓ Sistem Kapağı



↓ Bitir Kapağı



↓ Montaj Detayları

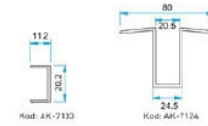
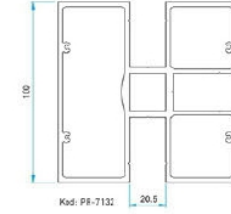
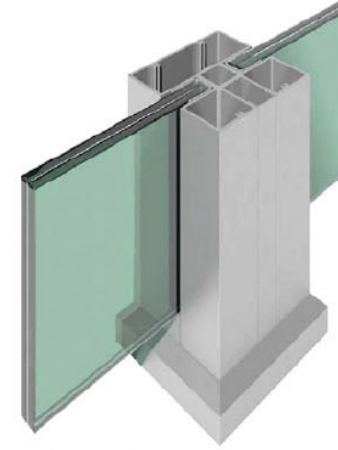


→ Camlı Korkuluk Detayları /Glass Railing Details



AL50 modeli, dıştan bağlantı sistemleri için en pratik modeldir. Tek bir aksesuar ile montajı kolay bu sistem merdiven kenarlarında ve balkonlarda görüntüyü zenginleştirir, kullanım alanlarını genişletir.

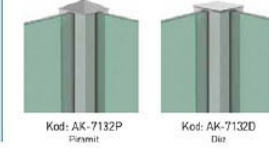
- Kolay montaj
- Estetik görüntü
- Sınırsız görüş
- 16 ve 20 mm Cam kullanımı



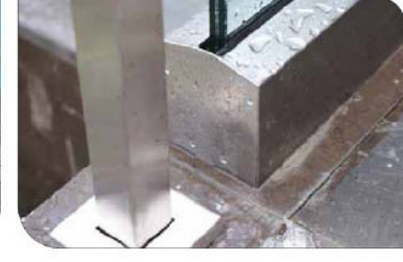
↓ Sistem Parçaları



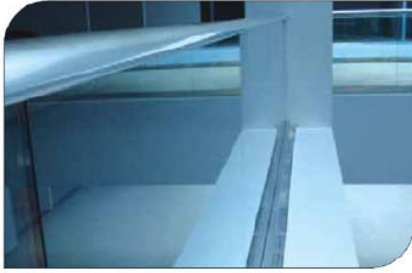
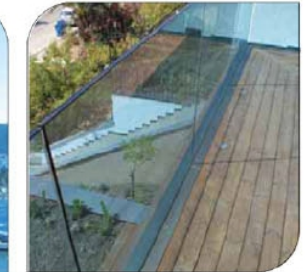
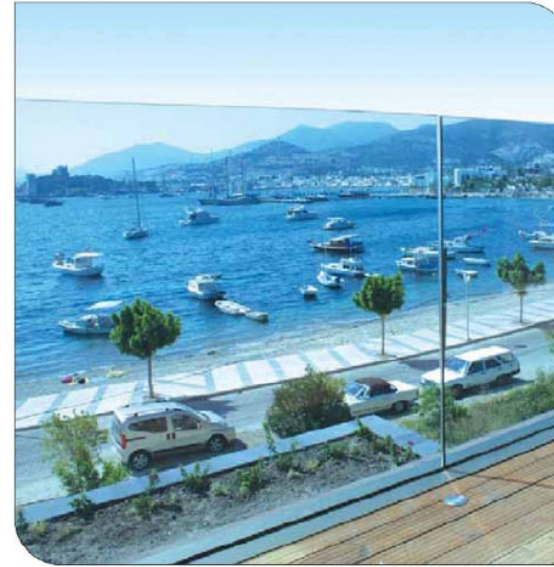
Dikme Kapak Çeşitleri



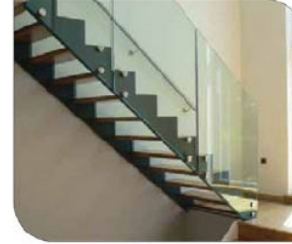
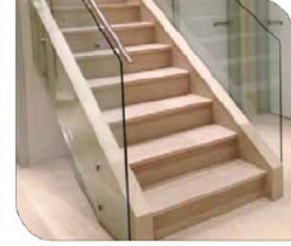
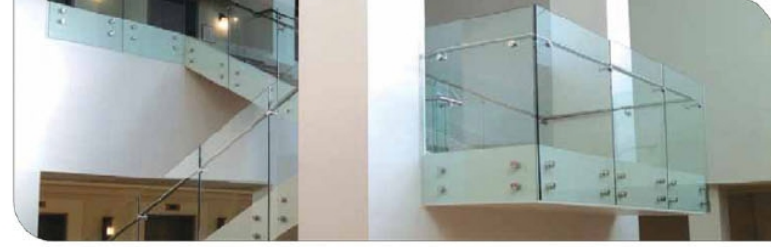
C-50 Camlı Korkuluk Uygulamalarımız / C-50 Glass Railing Applications



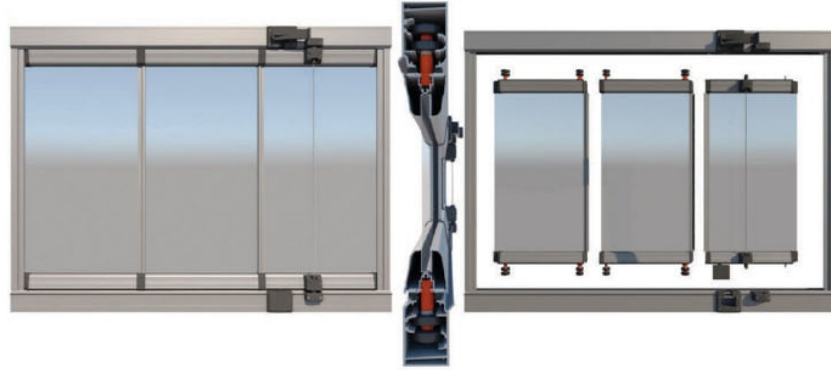
→ C-50 Camlı Korkuluk Uygulamalarımız / C-50 Glass Railing Applications



C-50 Camlı Korkuluk Uygulamalarımız / C-50 Glass Railing Applications ←

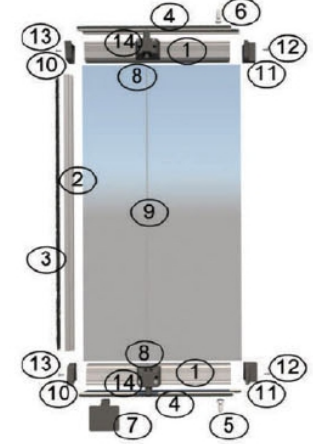


→ Cam Balkon Sistemleri 8mm Gold Serisi / Glass Balcony 8mm Gold Series



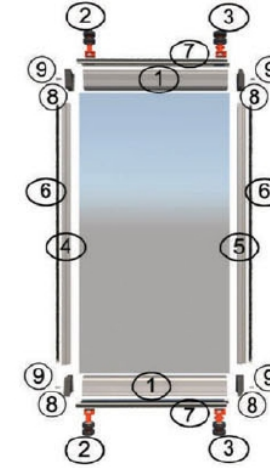
ÜRÜN ADI

- 1- BAZA PROFİLİ
- 2- KÜÇÜK H FİTİL
- 3- KİL FİTİL 67*600
- 4- KİL FİTİL 67*1000
- 5- ALT PİM
- 6- ÜST PİM
- 7- ÇIKIŞ YOLU KAPAĞI
- 8- KİLİT
- 9- BONCUK İP
- 10- ARA KAPAK
- 11- BİTİM KAPAK
- 12- 3,9 * 25 VİDA
- 13- 3,9 * 19 VİDA
- 14- 3,9 * 32 VİDA



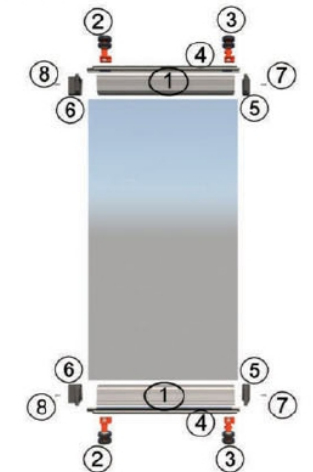
ÜRÜN ADI

- 1- BAZA PROFİLİ
- 2- DÜZ TEKER
- 3- T TEKER
- 4- BÜYÜK H FİTİL
- 5- KÜÇÜK H FİTİL
- 6- KİL FİTİL 67*600
- 7- KİL FİTİL 67*1000
- 8- ARA KAPAK
- 9- 3,9 * 19 VİDA



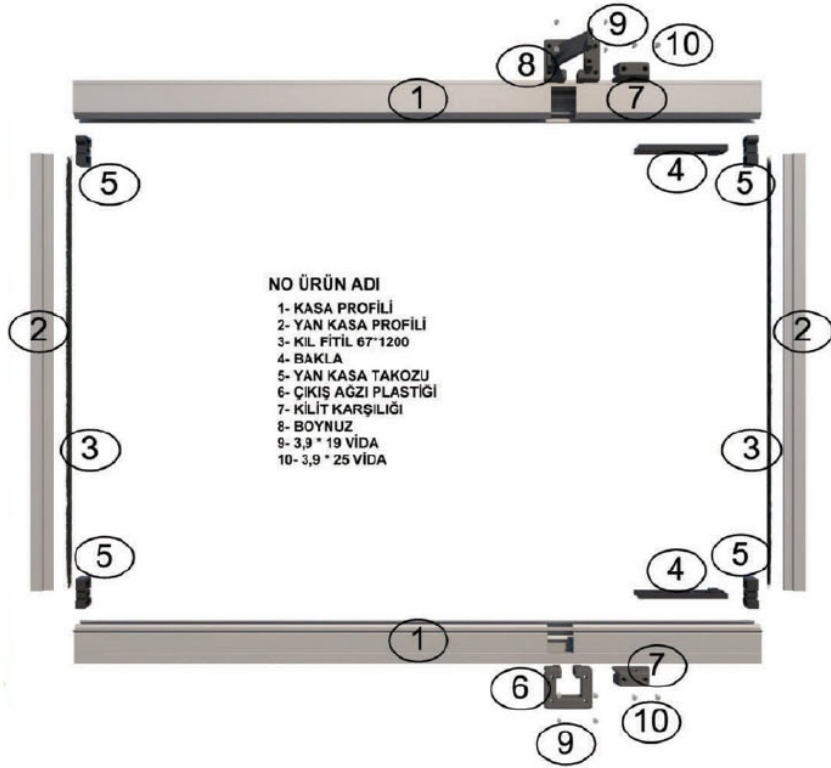
ÜRÜN ADI

- 1-BAZA PROFİLİ
- 2-DÜZ TEKER
- 3-T TEKER
- 4-KİL FİTİL 67*1000
- 5-ARA KAPAK
- 6-BİTİM KAPAK
- 7-3,9 * 19 VİDA
- 8-3,9 * 25 VİDA

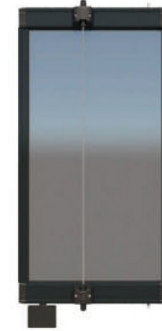


NO ÜRÜN ADI

- 1- KASA PROFİLİ
- 2- YAN KASA PROFİLİ
- 3- KİL FİTİL 67*1200
- 4- BAKLA
- 5- YAN KASA TAKOZU
- 6- ÇIKIŞ AĞZI PLASTİĞİ
- 7- KİLİT KARŞILIĞI
- 8- BOYNUZ
- 9- 3,9 * 19 VİDA
- 10- 3,9 * 25 VİDA

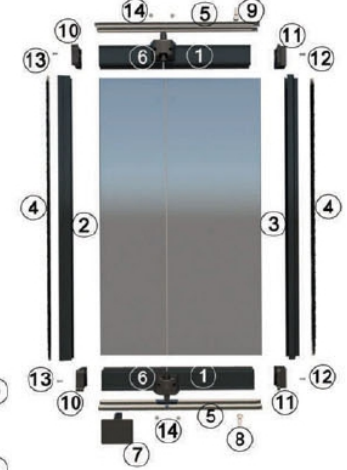


→ Cam Balkon Sistemleri 21 mm Gold Serisi /Glass Balcony 21 mm Gold Series



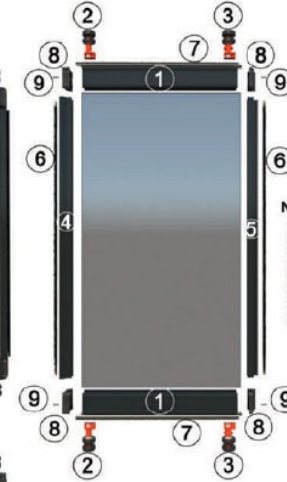
NO ÜRÜN ADI

- 1-BAZA PROFİLİ
- 2-KÜÇÜK H FİTİL
- 3-KANAT ARKASI FİTİL
- 4-KİL FİTİL 67*500
- 5-KİL FİTİL 67*1000
- 6-KİLİT
- 7-ÇIKIŞ YOLU KAPAĞI
- 8-ALT FİM
- 9-ÜST FİM
- 10-ARA KAPAK
- 11-BİTİM KAPAK
- 12-3,9 * 25 VİDA
- 13-3,9 * 19 VİDA
- 14-3,9 * 32 VİDA



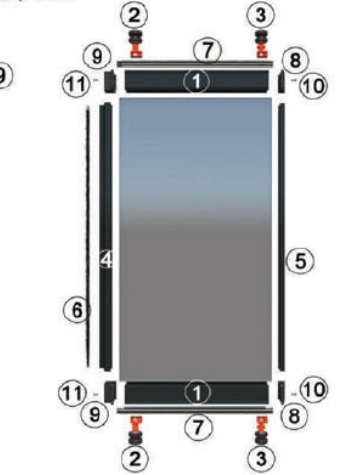
NO ÜRÜN ADI

- 1-BAZA PROFİLİ
- 2-DÜZ TEKER
- 3-T TEKER
- 4-BÜYÜK H FİTİL
- 5-KÜÇÜK H FİTİL
- 6-KİL FİTİL 67*500
- 7-KİL FİTİL 67*1000
- 8-ARA KAPAK
- 9-3,9 * 19 VİDA



NO ÜRÜN ADI

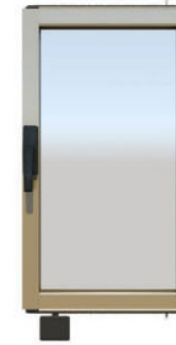
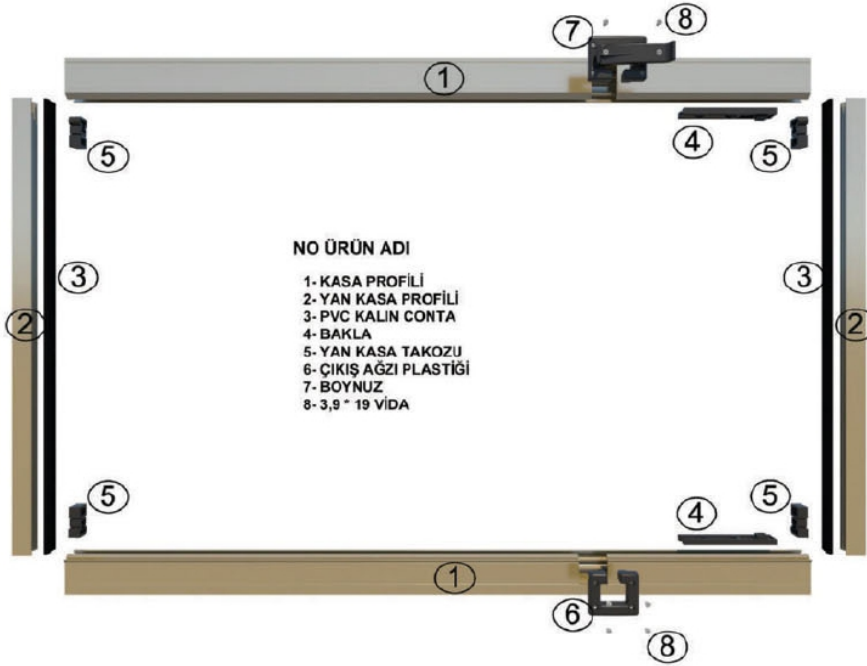
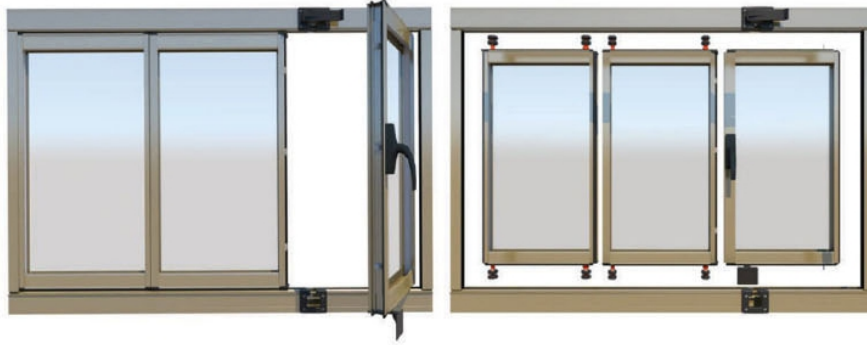
- 1-BAZA PROFİLİ
- 2-DÜZ TEKER
- 3-T TEKER
- 4-KANAT ARKASI FİTİL
- 5-ARA Ü FİTİL
- 6-KİL FİTİL 67*500
- 7-KİL FİTİL 67*1000
- 8-ARA KAPAK
- 9-BİTİM KAPAK
- 10-3,9 * 19 VİDA
- 11-3,9 * 25 VİDA



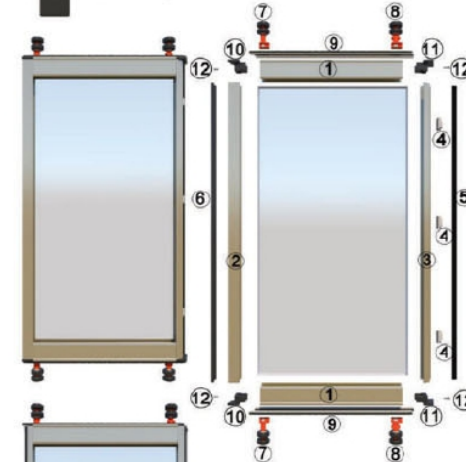
112

www.eltmetalsistemleri.com.tr

→ Cam Balkon Sistemleri 31 mm Gold Serisi /Glass Balcony 31 mm Gold Series



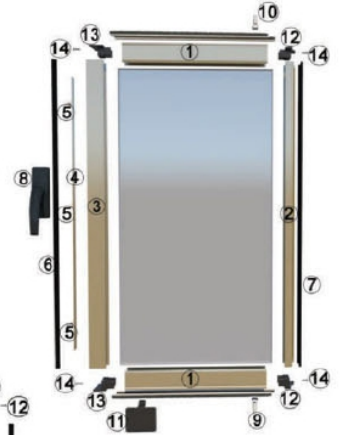
- NO ÜRÜN ADI**
- 1- BAZA PROFİLİ
 - 2- KÜÇÜK İ FİTİL CONTALI
 - 3- KOLLU FİTİL
 - 4- TUV PROFİLİ
 - 5- AYARLI TÜ PİMİ
 - 6- PVC İNCE CONTA
 - 7- PVC KALIN CONTA
 - 8- İSPANYOLET KOL
 - 9- ALT PİM
 - 10- ÜST PİM
 - 11- ÇIKIŞ YOLU KAPAĞI
 - 12- ARA KAPAK
 - 13- KANAT KAPAĞI
 - 14- 3,9 * 32 VIDA



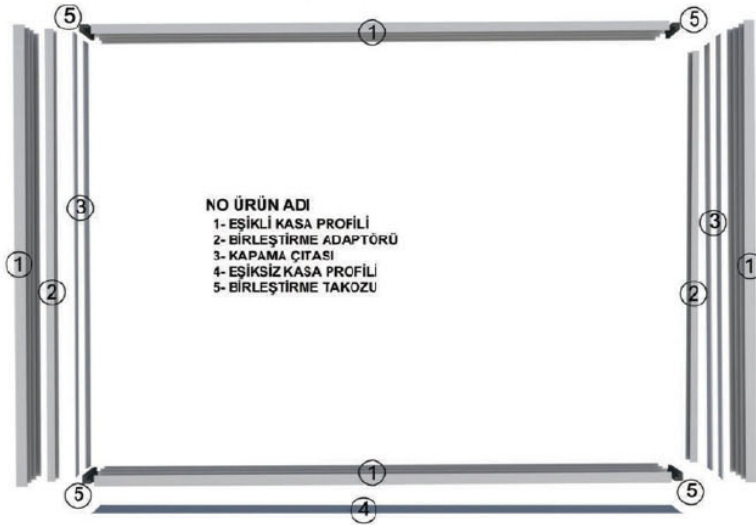
- NO ÜRÜN ADI**
- 1- BAZA PROFİLİ
 - 2- KÜÇÜK İ FİTİL CONTALI
 - 3- KOLLU FİTİL KARŞILIĞI
 - 4- AYARLI TÜ KARŞILIĞI
 - 5- PVC İNCE CONTA
 - 6- PVC KALIN CONTA
 - 7- DÜZ TEKER
 - 8- T TEKER
 - 9- KİL FİTİL 67*1000
 - 10- ARA KAPAK
 - 11- KANAT KAPAĞI
 - 12- 3,9 * 32 VIDA



- NO ÜRÜN ADI**
- 1- BAZA PROFİLİ
 - 2- KÜÇÜK İ FİTİL CONTALI
 - 3- PVC KALIN CONTA
 - 4- KİL FİTİL 67*1000
 - 5- DÜZ TEKER
 - 6- T TEKER
 - 7- ARA KAPAK
 - 8- 3,9 * 32 VIDA

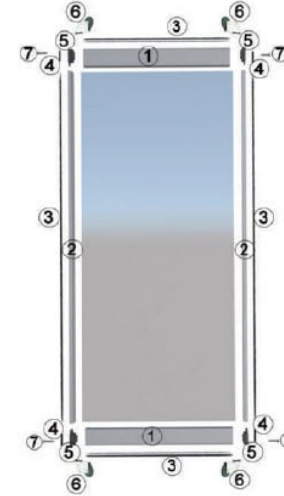


→ Cam Balkon Sistemleri Sürme Serisi /Glass Balcony Sliding Series



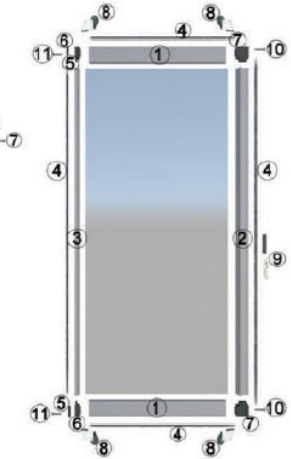
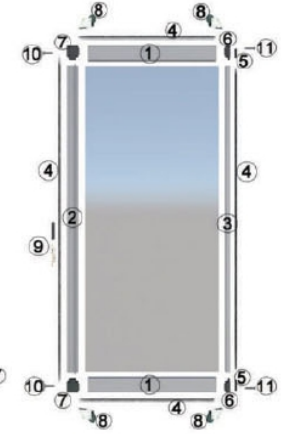
NO ÜRÜN ADI

- 1- BAZA PROFİLİ
- 2- BİTİM PROFİLİ
- 3- ÇEKME PROFİLİ
- 4- KİL FİTİL 51*600
- 5- KİL FİTİL 67*1500
- 6- DÜZ ORTA KAPAK
- 7- BİTİM KAPAK
- 8- EŞİKSİZ TEKER
- 9- HAVUZ / HOROZ KİLİT
- 10- 3,9 *45 VİDA
- 11- 3,9 *32 VİDA

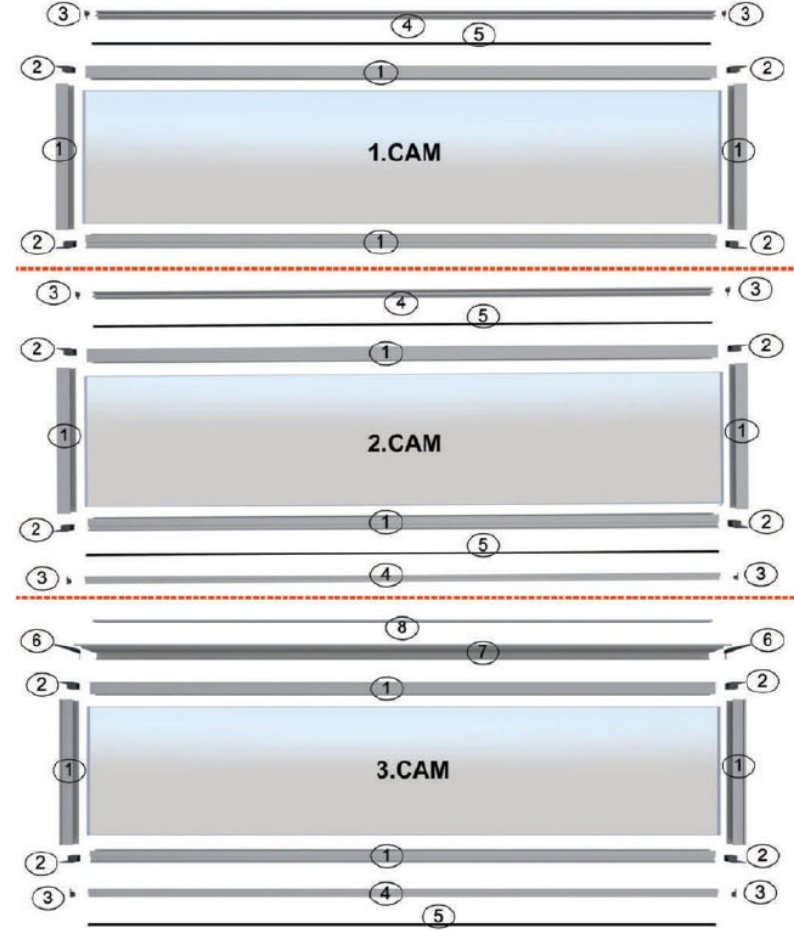


NO ÜRÜN ADI

- 1- BAZA PROFİLİ
- 2- BİTİM PROFİLİ
- 3- ÇEKME PROFİLİ
- 4- KİL FİTİL 51*600
- 5- KİL FİTİL 67*1500
- 6- DÜZ ORTA KAPAK
- 7- BİTİM KAPAK
- 8- EŞİKSİZ TEKER
- 9- HAVUZ / HOROZ KİLİT
- 10- 3,9 *45 VİDA
- 11- 3,9 *32 VİDA



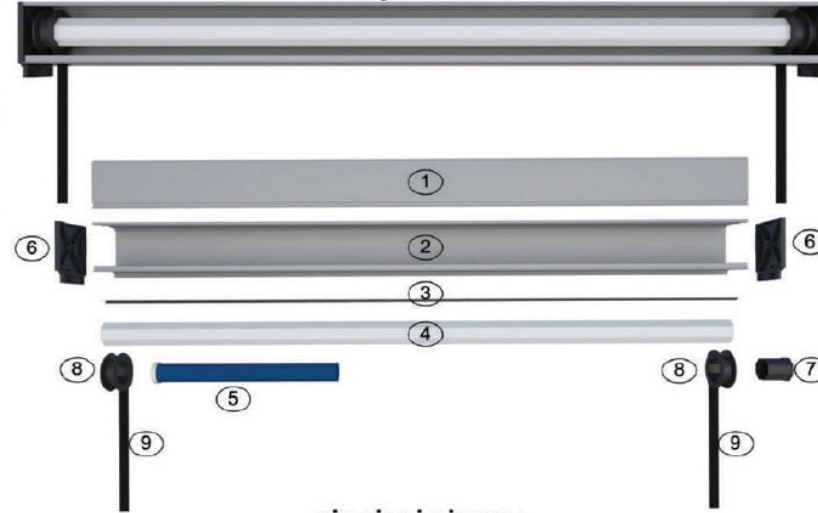
→ Giyotin Cam Balkon Serisi / Guillotine Glass Balcony Series



- NO ÜRÜN ADI
1- 8 MM VEYA ISIÇAMLI BAZA
2- 8 MM VEYA ISIÇAMLI KAPAK
3- ÇEKME ÇİTASI KAPAĞI
4- ÇEKME ÇİTASI
5- PVC BALON ÇONTA
6- KÜPESTE PROFİL KAPAĞI
7- KÜPESTE PROFİLİ
8- KÜPESTE ÇİTASI

→ Cam Balkon Perde Serisi / Glass Balcony Curtain Series

KAYIŞLI SİSTEM



ZİNCİRLİ SİSTEM



- NO ÜRÜN ADI
1- ÜST KUTU ÖN KAPAĞI
2- ÜST KUTU PROFİLİ
3- KIL FİTİL 67*1000
4- 70 LİK SEKİZGEN BORU
5- TUP MOTOR
6- ÜST KUTU KAPAĞI
7- BORU BAŞI
8- KASNAK
9- ÇELİK KAYIŞ
10- DIŞLI KASNAK
11- ÇELİK ZİNCİR

→ **Otomatik Pergole Serisi / Automatic Pergola Series**



→ Otomatik Pergole Serisi / Automatic Pergola Series



70x150 Ray Alüminyum Ön Kafa
Aluminium Rail Front Head
PRG-02-10610-00-0X



90x150 Ray Alüminyum Ön Kafa
Aluminium Rail Front Head
PRG-02-10620-00-0X



110 x150 Ray Alüminyum Ön Kafa
Aluminium Rail Front Head
PRG-02-10600-00-0X



100x100 Alüminyum Direk Papucu
Aluminium Column Lug
PRG-02-10710-00-0X



110 x145 Alüminyum Direk Papucu
Aluminium Column Lug
PRG-02-10720-00-0X



120x150 Alüminyum Direk Papucu
Aluminium Column Lug
PRG-02-10730-00-0X



Büyük Oluk Alüminyum Yan Kapağı
Big Groove Aluminium Side Cover
PRG-02-10740-00-0X

elit Metal
Sistemleri

17. yıl



info@elitmetalsistemleri.com

Tel : 0532 460 34 66

www.elitmetalsistemleri.com