



13. yıl



Ürün Kataloğu

2024

## Alüminyum Kare ve Dikdörtgen Küpeşte Uygulama Detayları

Aluminium Square and Rectangular Railing Application Details





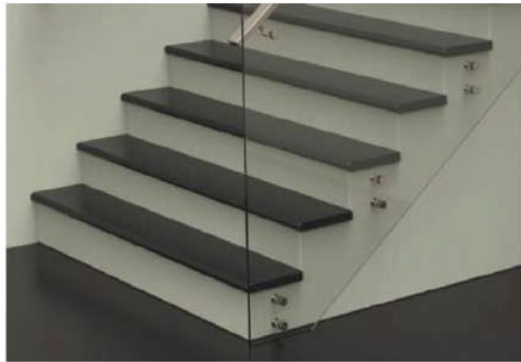
## Alüminyum Kare ve Dikdörtgen Küpeşte Uygulama Detayları

Aluminium Square and Rectangular Railing Application Details



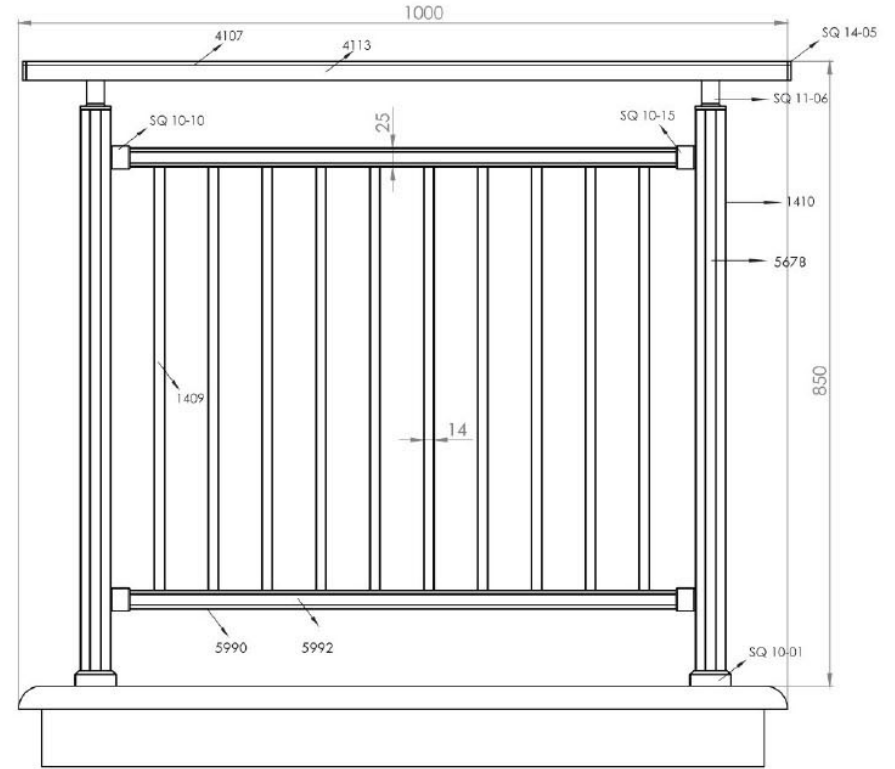
3

[www.elifmetalsistemleri.com.tr](http://www.elifmetalsistemleri.com.tr)



## Alüminyum Kare ve Dikdörtgen Küpeşte Uygulama Detayları

Aluminium Square and Rectangular Railing Application Details

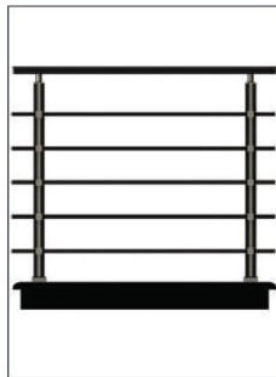
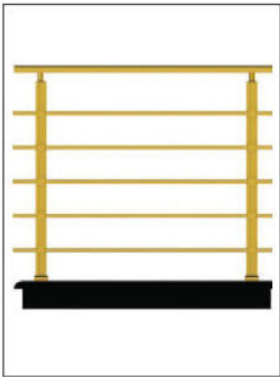
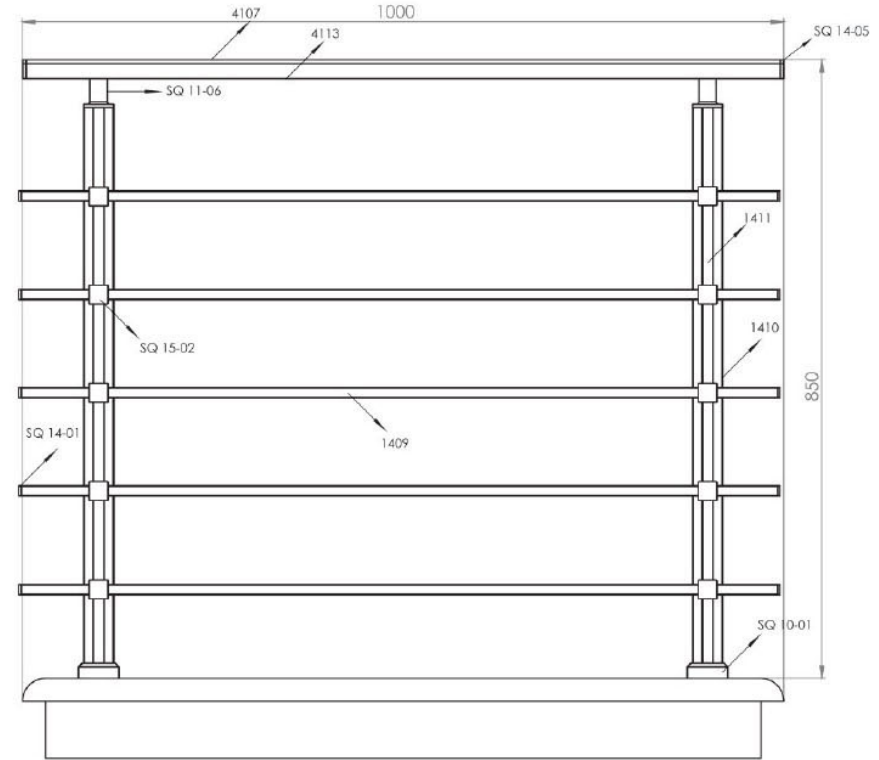
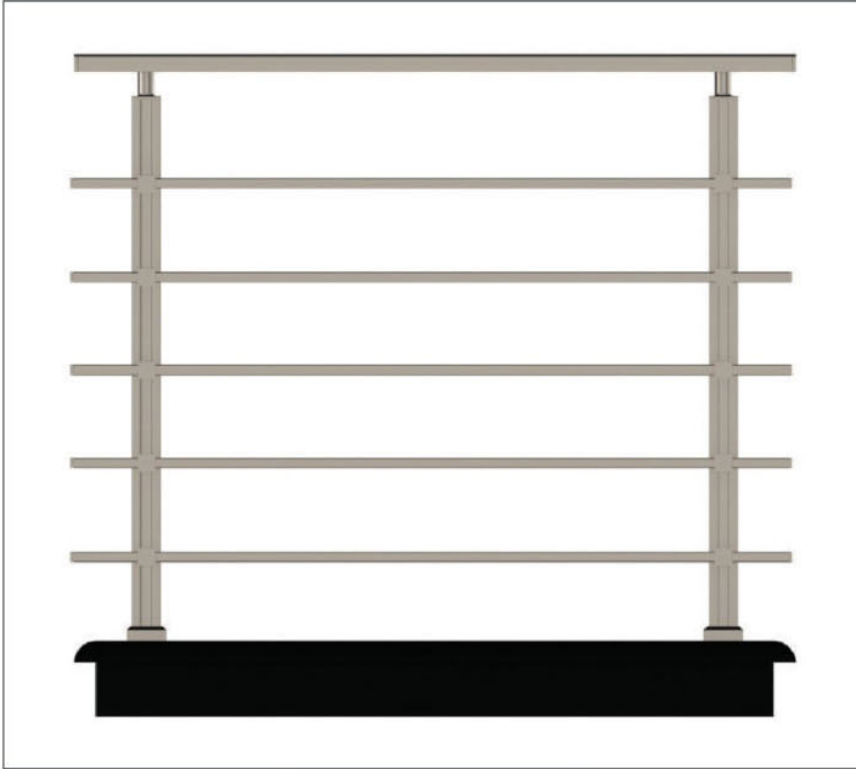


Ürün Kodu Product Code	Ürün Adı Product Name	Adet / mt PCS / m	Ürün Kodu Product Code	Ürün Adı Product Name	Adet / mt PCS / m
4107	25x60 Profil	1/1m	SQ 10-01	25x60 Kare Dikme Flanşı	2/
4113	25x60 Profil Kapağı	1/1m	SQ 14-05	25x60 Tapa Flanşı	2/
5678	40x40 Dikme Profil	2/0.75m	SQ 10-10	32x25 Kare Profil Bağlantı Flanşı	4/
1411	40x40 Dikme Profil Kapağı	4/0.75m	SQ 10-15	32x25 Kare Profil Bağlantı Takozu	4/
5990	32x25 Profil	2/0.70m	Y 01-90	Ø 40'lık Angraj Demiri 21cm	2/
5992	32x25 Profil Kapağı	4/0.70m			
1409	14x14 Profil	10/0.60m			
SQ 11-06	40x40 Kare Dikme Sabit Mafsal	2/			



## Alüminyum Kare ve Dikdörtgen Küpeşte Uygulama Detayları

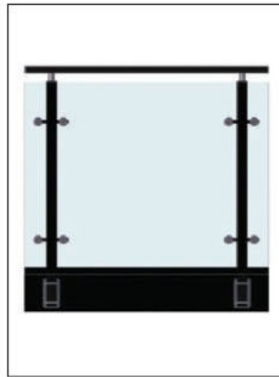
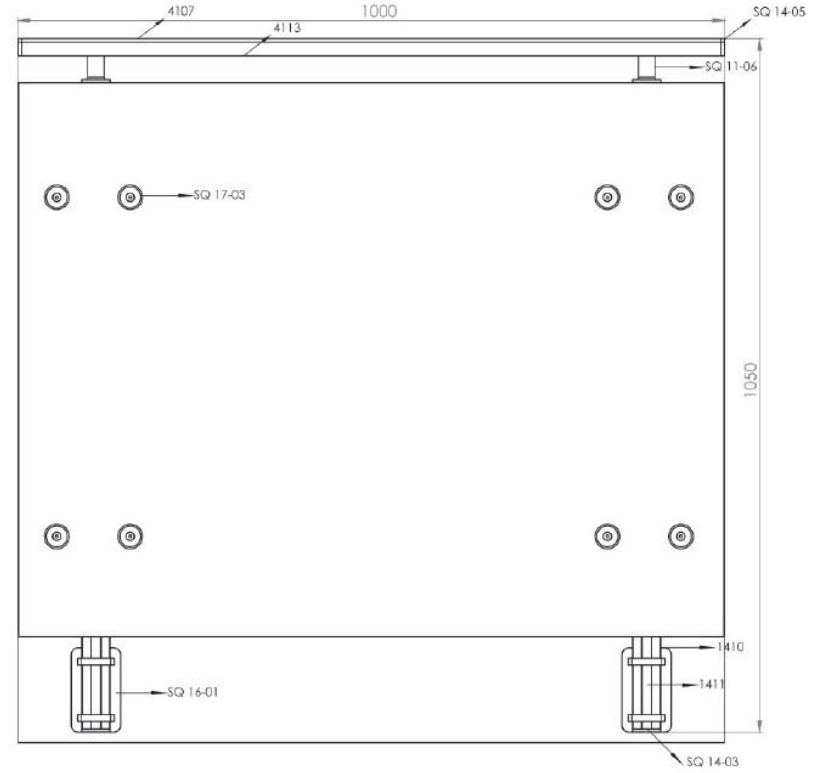
Aluminium Square and Rectangular Railing Application Details



Ürün Kodu Product Code	Ürün Adı Product Name	Adet / mt PCS / m	Ürün Kodu Product Code	Ürün Adı Product Name	Adet / mt PCS / m
4107	25x60 Profil	1/1m	SQ 14-05	25x60 Profil Tapası	2/
4113	25x60 Profil Kapağı	1/1m	SQ 14-01	14x14 Tapa	10/
1410	40x40 Dikme Profil	2/0.75m	Y 01-90	Ø 40'lık Angraj Demiri 21cm	2/
1411	40x40 Dikme Profil Kapağı	4/0.75m			
1409	14x14 Profil	5/1m			
SQ 11-06	40x40 Kare Dikme Mafsal	2/			
SQ 10-01	40x40 Kare Dikme Flanşı	2/			
SQ 15-02	14x14 Kare Profil Emniyet Tutamağı	10/			

## Alüminyum Kare ve Dikdörtgen Küpeşte Uygulama Detayları

Aluminium Square and Rectangular Railing Application Details

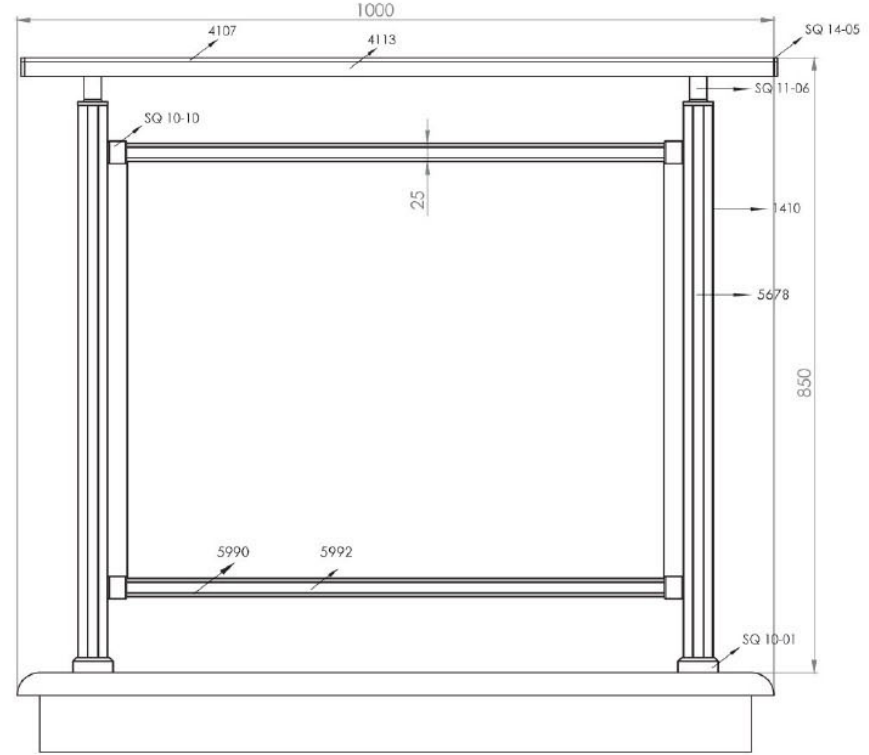


Ürün Kodu Product Code	Ürün Adı Product Name	Adet / mt PCS / m	Ürün Kodu Product Code	Ürün Adı Product Name	Adet / mt PCS / m
4107	25x60 Profil	1/1m	SQ 16-01	40x40 Kare Dikme Profil Yandan Özel Ara Bağlantı Tk. 2/	2/
4113	25x60 Profil Kapağı	1/1m			
1410	40x40 Dikme Profil	2/1m			
1411	40x40 Dikme Profil Kapağı	4/1m			
SQ 11-06	40x40 Kare Dikme Sabit Mafsəl	2/			
SQ 17-03	Kare Çiftli Spider Takımı	4/			
SQ 14-05	25x60 Profil Tapası	2/			
SQ 14-03	40x40 Kare Dikme Tapası	2/			



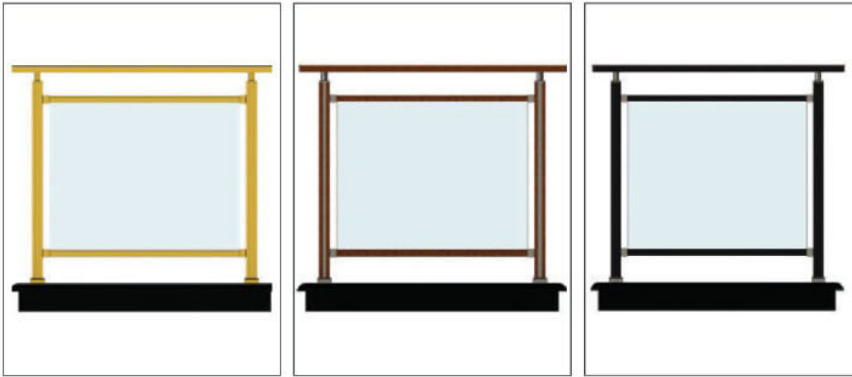
## Alüminyum Kare ve Dikdörtgen Küpeşte Uygulama Detayları

Aluminium Square and Rectangular Railing Application Details



7

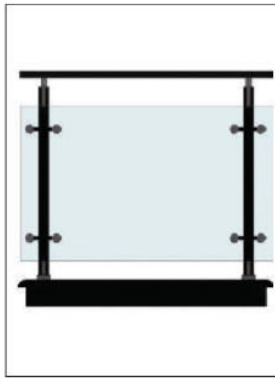
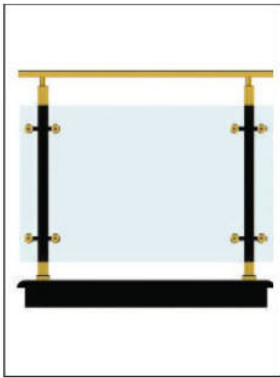
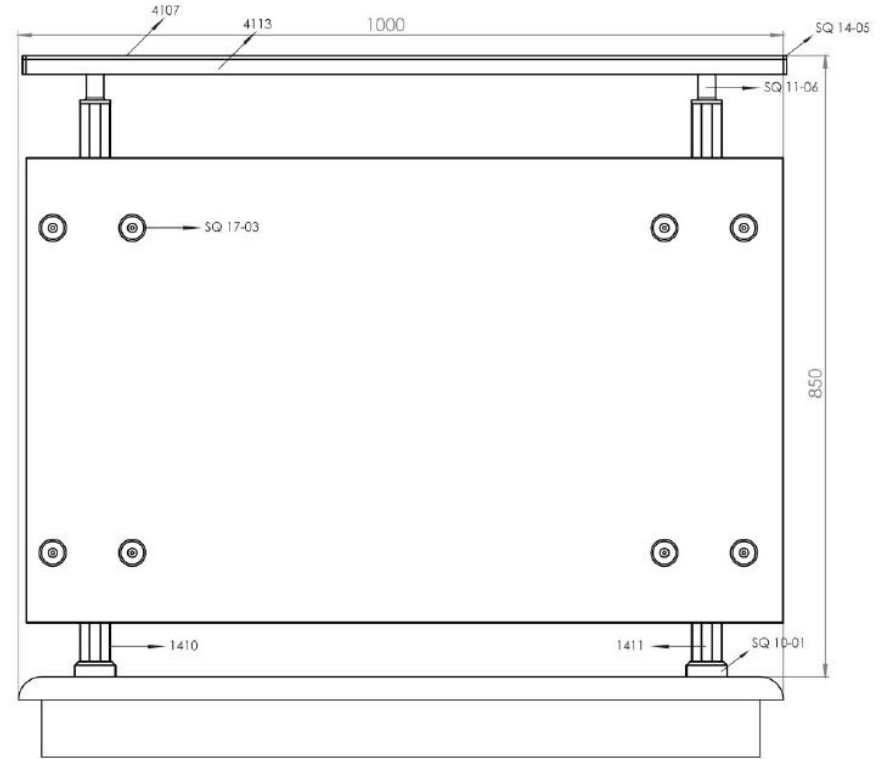
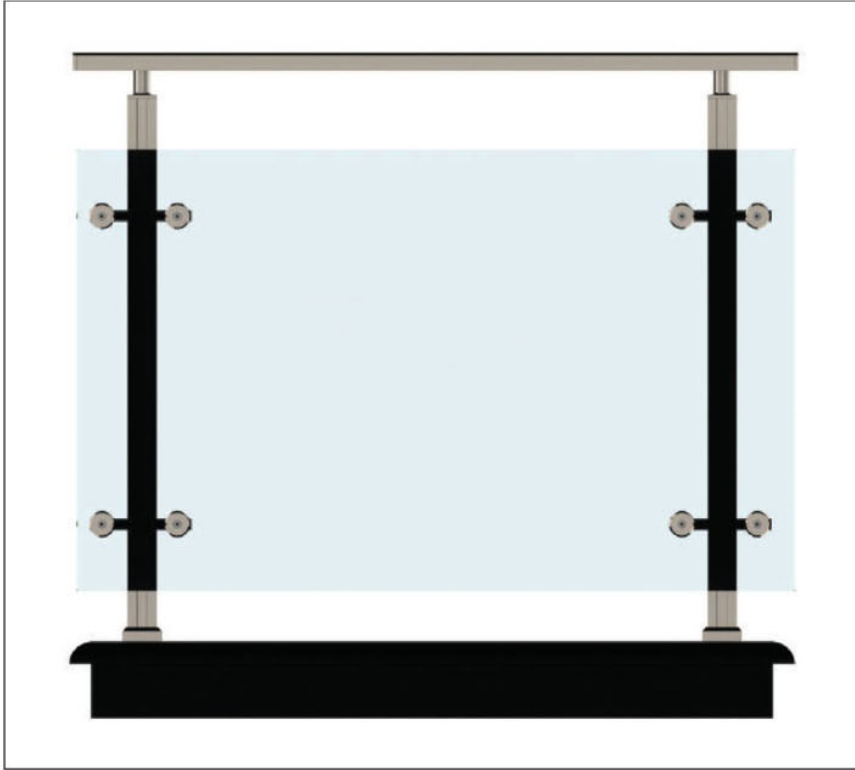
www.elifmetalsistemleri.com.tr



Ürün Kodu Product Code	Ürün Adı Product Name	Adet / mt PCS / m	Ürün Kodu Product Code	Ürün Adı Product Name	Adet / mt PCS / m
4107	25x60 Profil	1/1m	SQ 14-05	25x60 Profil Tapası	2/
4113	25x60 Profil Kapağı	1/1m	SQ 10-10	32x25 Kare Profil Bağlantı Flanşı	4/
5678	40x40 Dikme Profil	2/0.75m	SQ 10-15	32x25 Kare Profil Bağlantı Takozu	4/
1411	40x40 Dikme Profil Kapağı	4/0.75m	Y 01-90	ø40'lık Angraj Demiri 21cm	2/
5990	32x25 Profil	2/0.70m			
5992	32x25 Profil Kapağı	2/0.70m			
SQ 11-06	40x40 Kare Dikme Sabit Mafsal	2/			
SQ 10-01	40x40 Kare Dikme Flanşı	2/			

## Alüminyum Kare ve Dikdörtgen Küpeşte Uygulama Detayları

Aluminium Square and Rectangular Railing Application Details



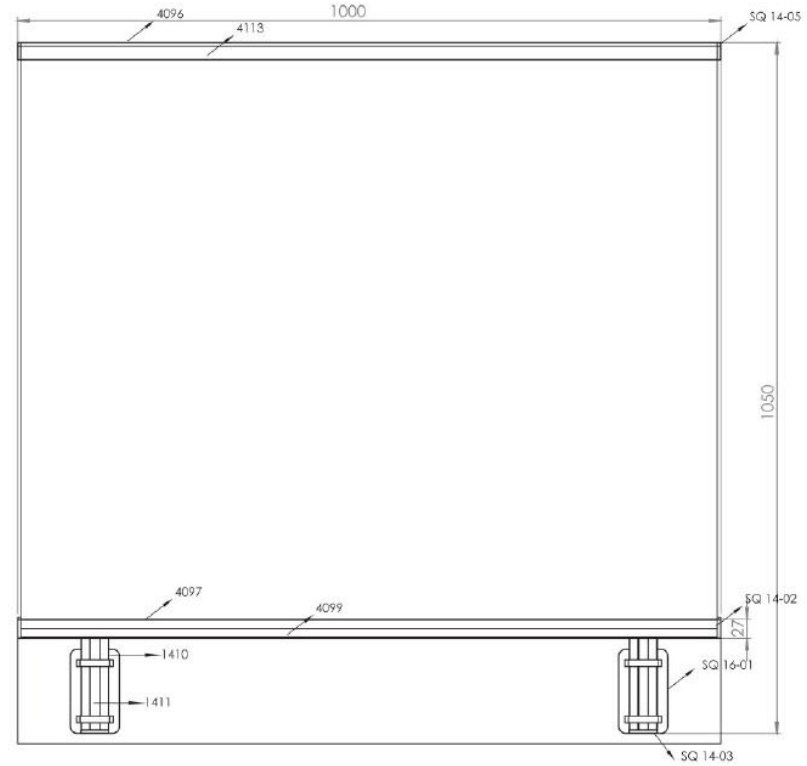
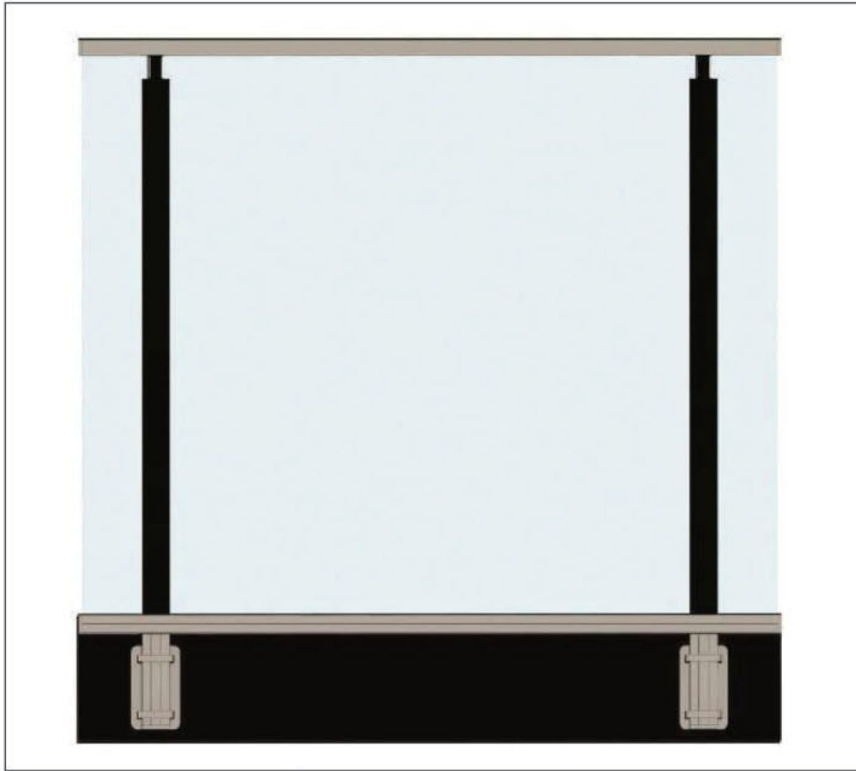
Ürün Kodu Product Code	Ürün Adı Product Name	Adet / mt PCS / m	Ürün Kodu Product Code	Ürün Adı Product Name	Adet / mt PCS / m
4107	25x60 Profil	1/1m	Y 01-90	Ø 40'lık Angraj Demiri 21cm	2/
4113	25x60 Profil Kapağı	1/1m			
1410	40x40 Dikme Profil	2/0.75m			
1411	40x40 Dikme Profil Kapağı	4/0.75m			
SQ 11-06	40x40 Kare Dikme Sabit Mafsal	2/			
SQ 10-01	40x40 Kare Dikme Flanşı	2/			
SQ 14-05	25x60 Profil Tapası	2/			
SQ 17-03	Kare Çiftli Spider Takımı	4/			





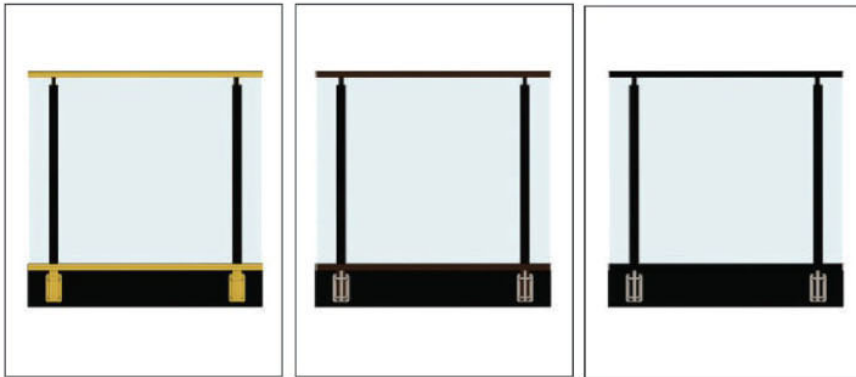
## Alüminyum Kare ve Dikdörtgen Küpeşte Uygulama Detayları

Aluminium Square and Rectangular Railing Application Details



9

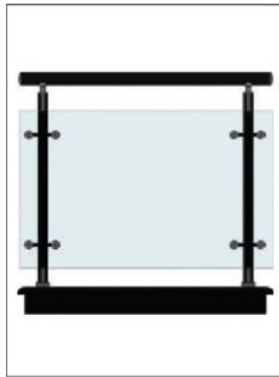
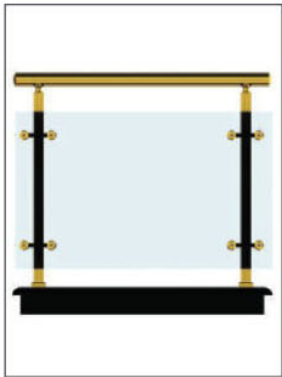
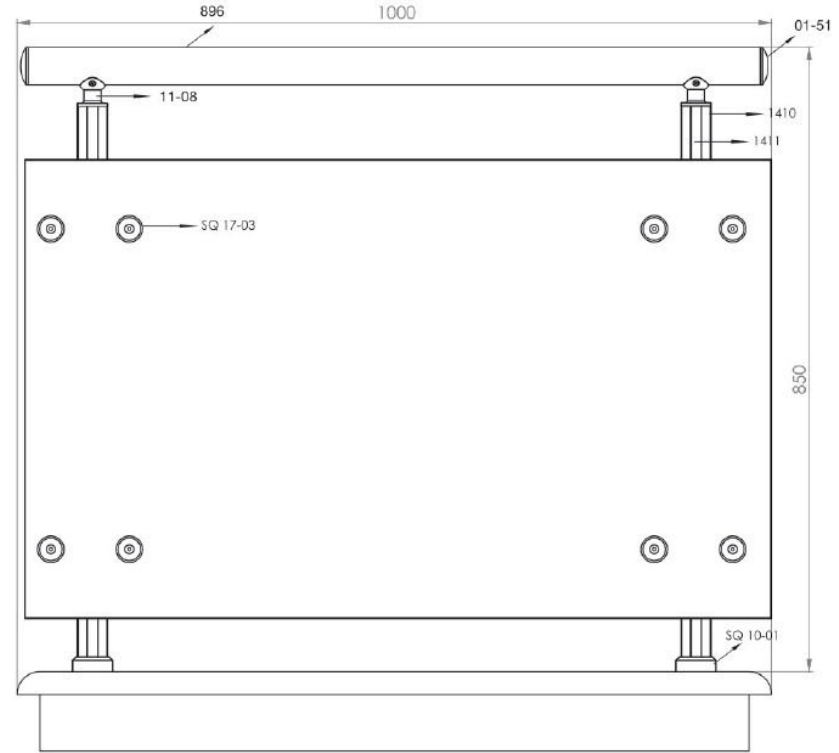
www.elifmetalsistemleri.com.tr



Ürün Kodu Product Code	Ürün Adı Product Name	Adet / mt PCS / m	Ürün Kodu Product Code	Ürün Adı Product Name	Adet / mt PCS / m
4096	25x60 Cam Kanal Profili	1/1m	SQ 14-05	25x60 Profil Tapası	2/
4113	25x60 Profil Kapağı	1/1m	SQ 14-03	40x40 Kare Dikme Tapası	2/
1410	40x40 Dikme Profil	2/1m	SQ 16-01	40x40 Kare Dikme Profil Yandan Özel Ara Bağlantı Tk.	2/
1411	40x40 Dikme Profil Kapağı	4/1m			
4097	20x27 Cam Kanal Profili	1/1m			
4099	Cam Kanal Profil Kapağı	1/1			
SQ 11-06	40x40 Kare Dikme Sabit Mafsal	2/			
SQ 14-02	20x27 Profil Tapası	4/			

## Alüminyum Kare ve Dikdörtgen Küpeşte Uygulama Detayları

Aluminium Square and Rectangular Railing Application Details

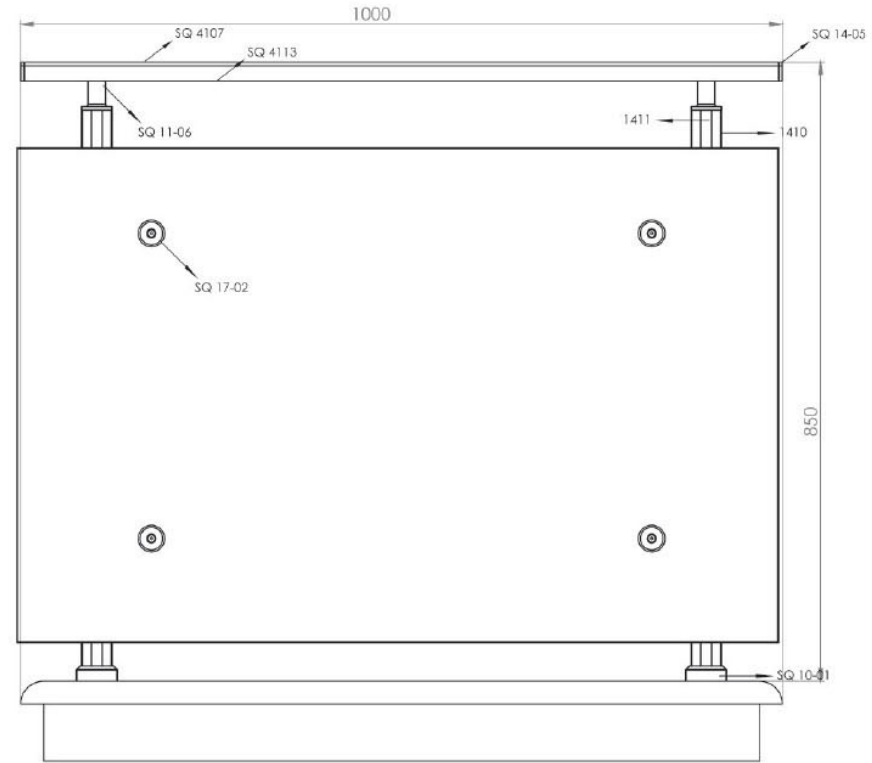
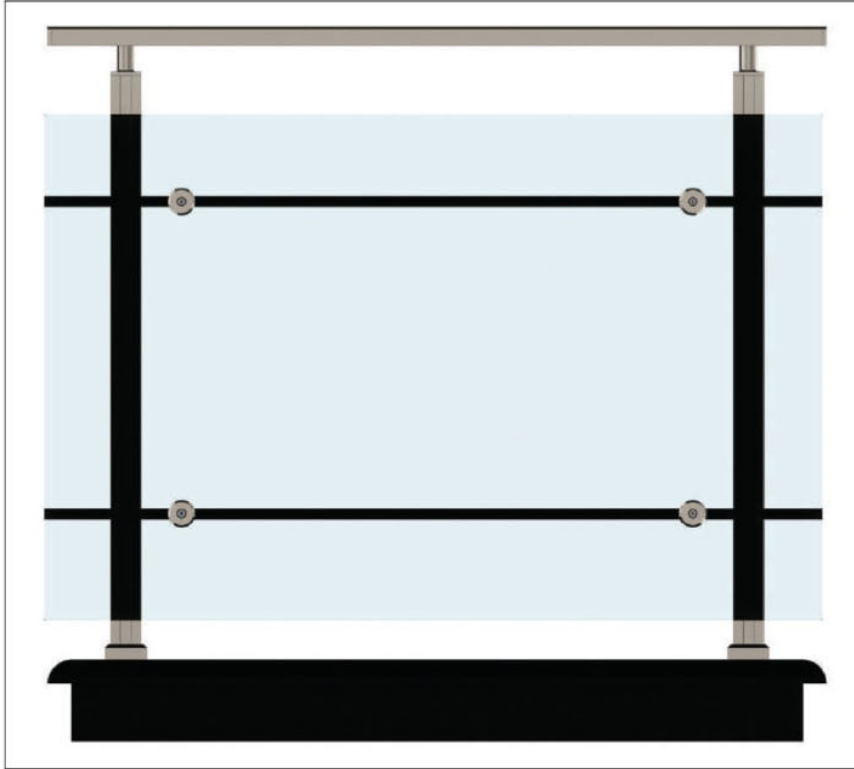


Ürün Kodu Product Code	Ürün Adı Product Name	Adet / mt PCS / m	Ürün Kodu Product Code	Ürün Adı Product Name	Adet / mt PCS / m
896	Ø50 Profil	1/1m	01-51	Ø50'lik Boru Tapası	2/
1410	40x40 Dikme Profil	2/0.75m	11-08	40x40 Kare Dikme 50'lik Boru Sabit Mafsals	2/
1411	40x40 Dikme Profil Kapağı	4/0.75m	SQ 10-01	40x40 Kare Dikme Flanşı	2/
SQ 11-08	40x40 Kare Dikme 50'lik Boru Sabit Mafsals	2/	SQ 17-03	Kare Çiftli Spider Takımı	4/
SQ 10-01	40x40 Kare Dikme Flanşı	2/	Y 01-90	Ø40'lık Angraj Demiri 21cm	2/



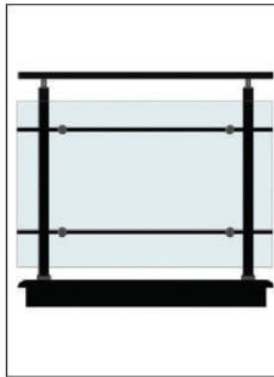
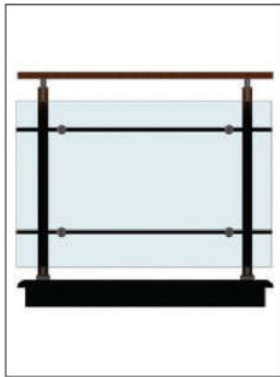
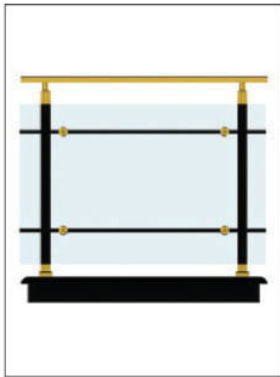
## Alüminyum Kare ve Dikdörtgen Küpeşte Uygulama Detayları

Aluminium Square and Rectangular Railing Application Details



11

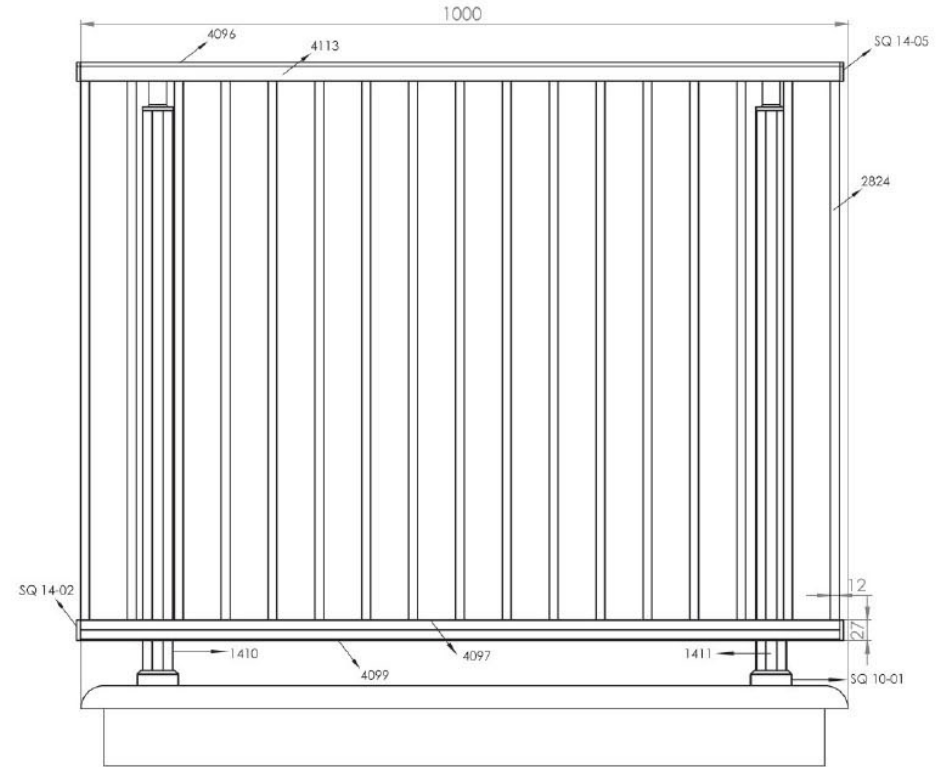
www.elifmetalsistemleri.com.tr



Ürün Kodu Product Code	Ürün Adı Product Name	Adet / mt PCS / m	Ürün Kodu Product Code	Ürün Adı Product Name	Adet / mt PCS / m
4107	25x60 Profil	1/1m	SQ 14-05	25x60 Profil Tapası	2/
4113	25x60 Profil Kapağı	1/1m	SQ 14-01	14x14 Kare Profil Tapası	4/
1410	40x40 Dikme Profil	2/0.75m	SQ 17-02	Kare Emniyet Tutamaklı Spider	4/
1411	40x40 Dikme Profil Kapağı	4/0.75m	Y 01-90	Ø 01'lık Angraj Demiri 21cm	2/
1409	14x14 Profil	2/1m			
SQ 11-06	40x40 Kare Dikme Sabit Mafsal	2/			
SQ 10-01	40x40 Kare Dikme Flanşı	2/			
SQ 15-02	14x14 Kare Profil Emniyet Tutamağı	4/			

## Alüminyum Kare ve Dikdörtgen Küpeşte Uygulama Detayları

Aluminium Square and Rectangular Railing Application Details

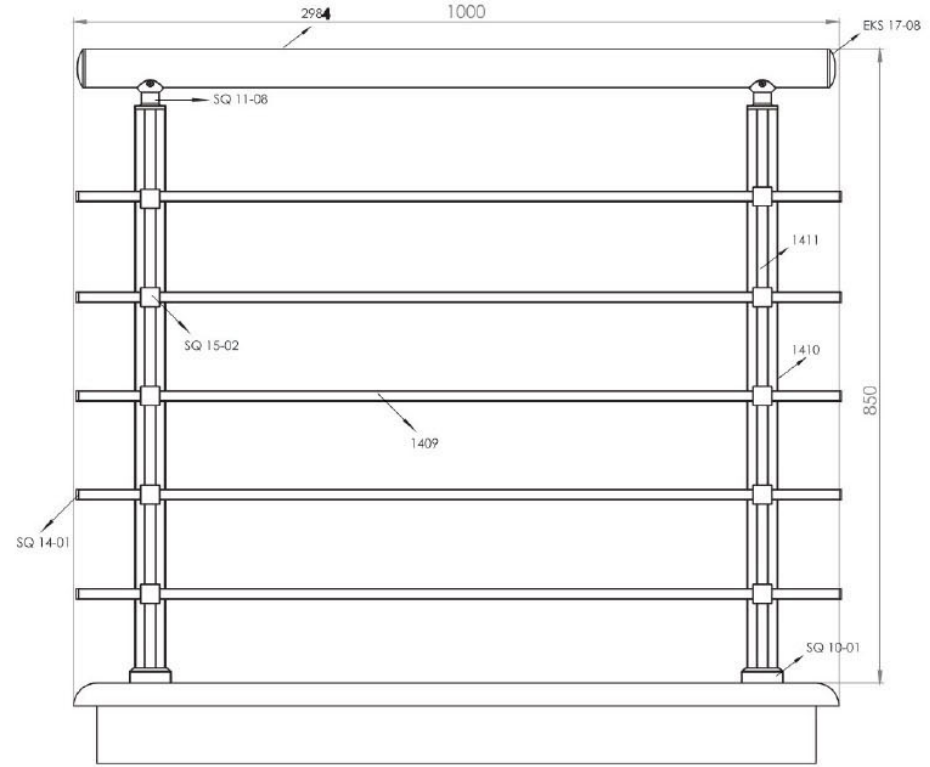


Ürün Kodu Product Code	Ürün Adı Product Name	Adet / mt PCS / m	Ürün Kodu Product Code	Ürün Adı Product Name	Adet / mt PCS / m
4096	25x60 Cam Kanallı Profil	1/1m	SQ 10-01	40x40 Kare Dikme Flaşı	2/
4113	25x60 Profil Kapağı	1/1m	SQ 14-02	20x27 Profil Tapası	2/
1410	40x40 Dikme Profil	2/0,75m	SQ 14-05	25x60 Profil Tapası	2/
1411	40x40 Dikme Profil Kapağı	4/0,75m	Y 01-90	Ø 40'lık Angraj Demiri 21cm	2/
4097	20x27 Cam Kanal Profil	1/1m			
4099	Cam Kanal Profil Kapağı	3/1m			
2824	11x30 Profil	17/0,75m			
SQ 11-06	40x40 Kare Dikme Sabit Mafsal	2/			



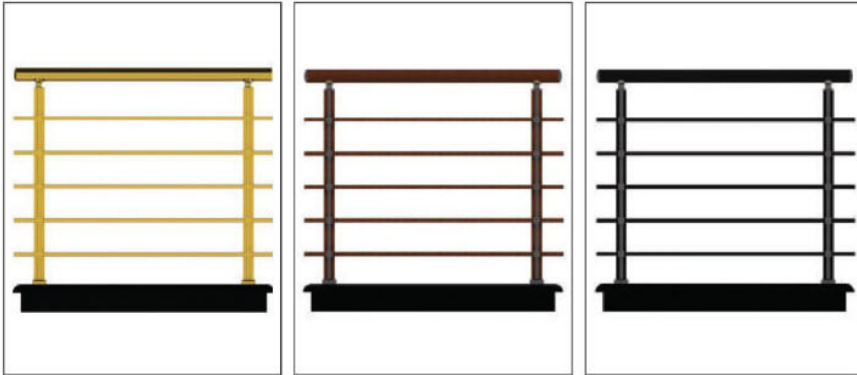
## Alüminyum Kare ve Dikdörtgen Küpeşte Uygulama Detayları

Aluminium Square and Rectangular Railing Application Details



13

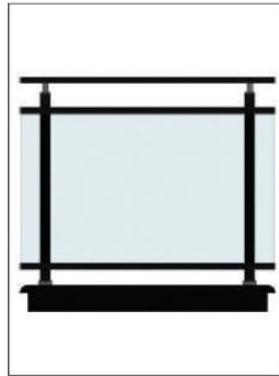
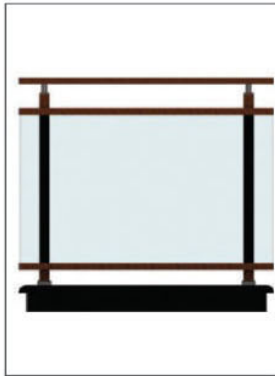
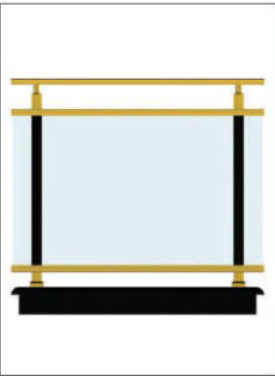
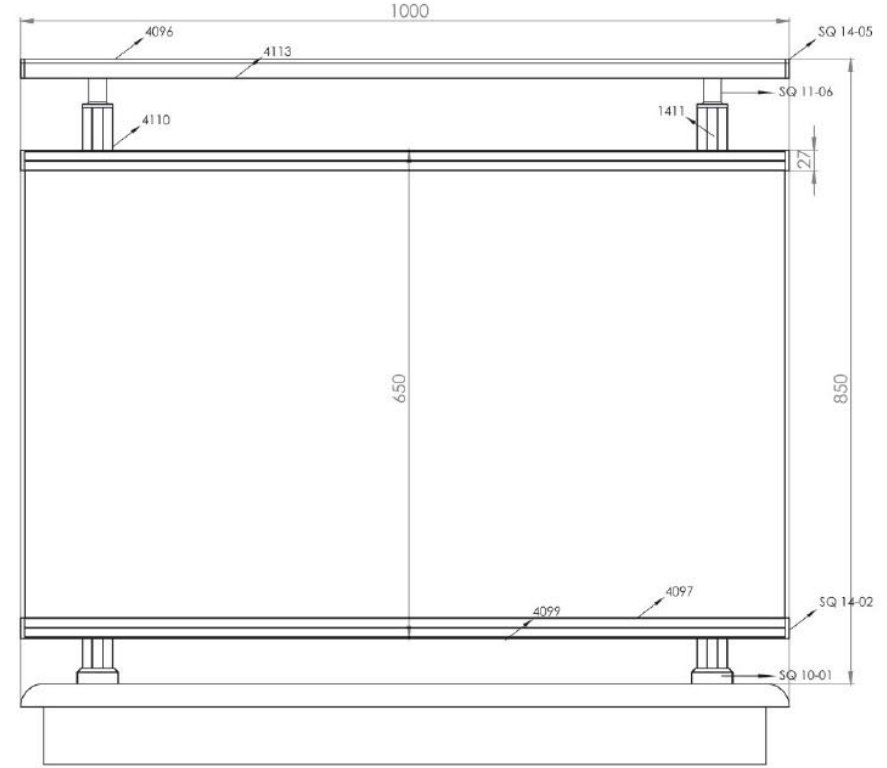
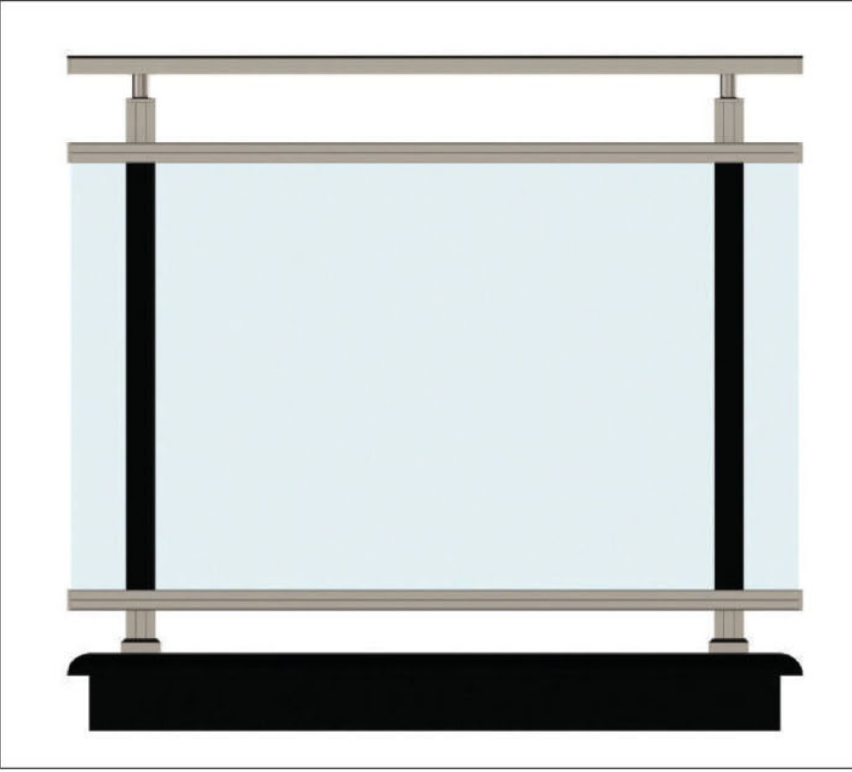
www.elitemetalsistemleri.com.tr



Ürün Kodu Product Code	Ürün Adı Product Name	Adet / mt PCS / m	Ürün Kodu Product Code	Ürün Adı Product Name	Adet / mt PCS / m
896	ø 50 Profil	1/1m	SQ 14-01	14x14 Kare Profil Tapası	10/
1410	40x40 Dikme Profil	2/0.75m	Y 01-90	ø 40'lık Angraj Demiri 21cm	2/
1411	40x40 Dikme Profil Kapağı	4/0.75m			
1409	14x14 Profil	5/1m			
SQ 11-08	40x40 Kare Dikme 50'lik Boru Sabit Mafsali	2/			
SQ 10-01	40x40 Kare Dikme Flanşı	2/			
SQ 15-02	14x14 Kare Profil Emniyet Tutamağı	10/			
Y 01-51	ø 50'lik Boru Tapası	2/			

## Alüminyum Kare ve Dikdörtgen Küpeşte Uygulama Detayları

Aluminium Square and Rectangular Railing Application Details

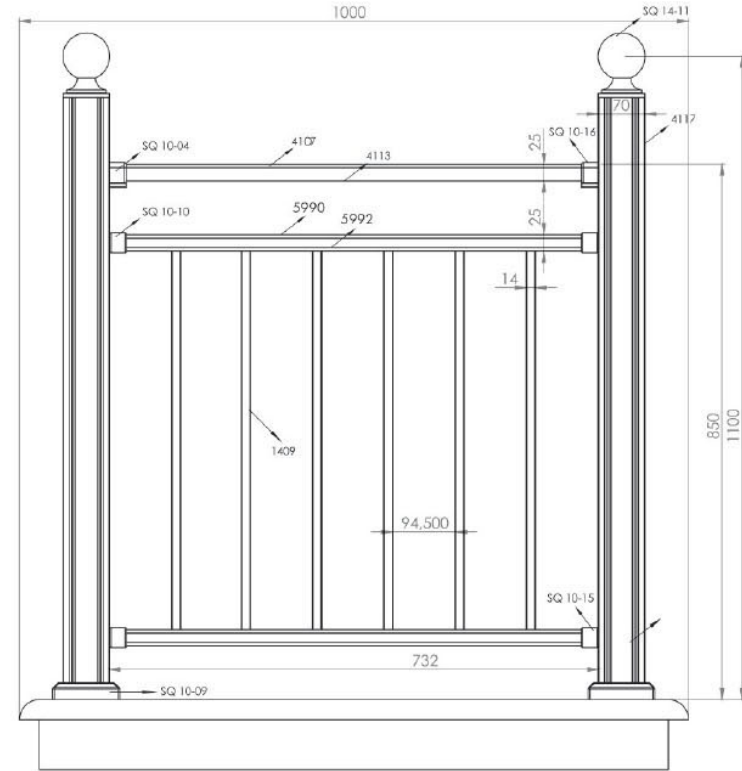


Ürün Kodu Product Code	Ürün Adı Product Name	Adet / mt PCS / m	Ürün Kodu Product Code	Ürün Adı Product Name	Adet / mt PCS / m
4096	25x60 Cam Kanallı Profil	1/1m	SQ 14-02	20x27 Profil Tapası	4/
4113	25x60 Profil Kapağı	1/1m	SQ 14-05	25x60 Profil Tapası	2/
1410	40x40 Dikme Profil	2/0.75m	Y 01-90	Ø 40'lık Angraj Demiri 21cm	2/
1411	40x40 Dikme Profil Kapağı	4/0.75m			
4097	20x27 Cam Kanal Profil	2/1m			
4099	Cam Kanal Profil Kapağı	2/1m			
SQ 11-06	40x40 Kare Dikme Sabit Mafsall	2/			
SQ 10-01	40x40 Kare Dikme Flanşı	2/			



## Alüminyum Kare ve Dikdörtgen Küpeşte Uygulama Detayları

Aluminium Square and Rectangular Railing Application Details



15

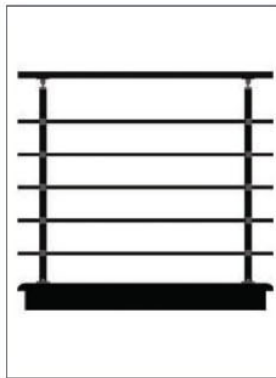
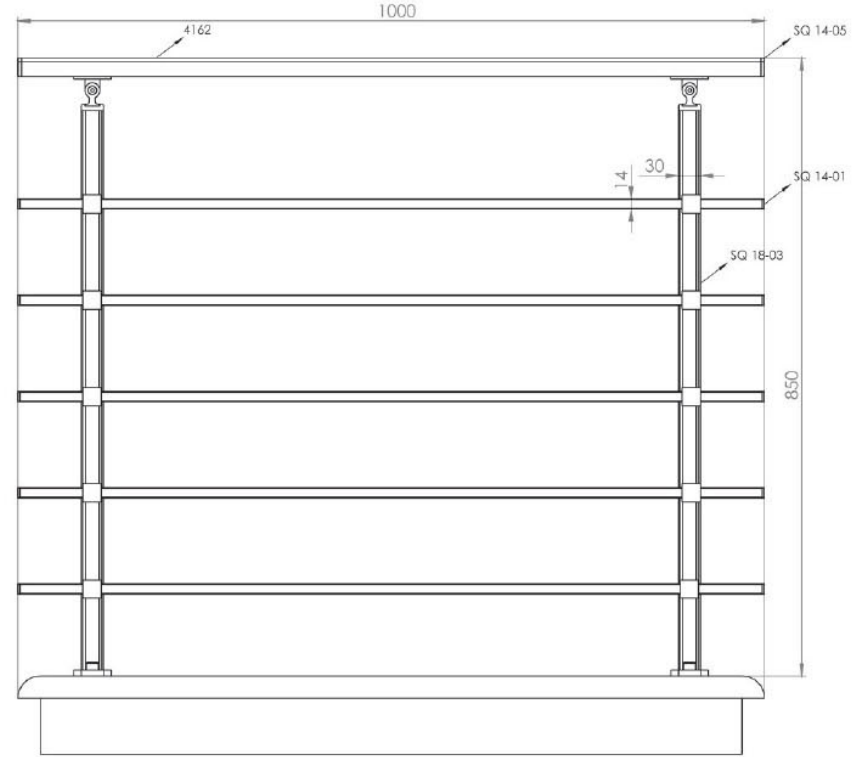
www.elifmetalsistemleri.com.tr



Ürün Kodu Product Code	Ürün Adı Product Name	Adet / mt PCS / m	Ürün Kodu Product Code	Ürün Adı Product Name	Adet / mt PCS / m
4107	25x60 Profil	1/1m	01-61	Ø 65'lik Dekorlu Tapa Bağlantısı	2/
4113	25x60 Profil Kapağı	1/1m	SQ 10-10	32x25 Kare Profil Bağlantı Flanşı	4/
4117	70x70 Profil	2/1m	SQ 10-15	32-25 Kare Profil Bağlantı Takozu	4/
5990	32x25 Profil	2/0.70m	SQ 10-04	25x60 2 Delikli Duvar Flanşı	2/
4112	32x25 Profil Kapağı	4/0.70m	SQ 10-16	25x60 Kare Profil Bağlantı Takozu	2/
1409	14x14 Profil	6/0.70m	Y 01-90	Ø 40'lık Angraj Demiri 21cm	2/
SQ 14-11	70x70 Kare Profil Dekorlu Tapa	2/			
SQ 10-09	70x70 Kare Baba Flanşı	2/			

## Alüminyum Kare ve Dikdörtgen Küpeşte Uygulama Detayları

Aluminium Square and Rectangular Railing Application Details



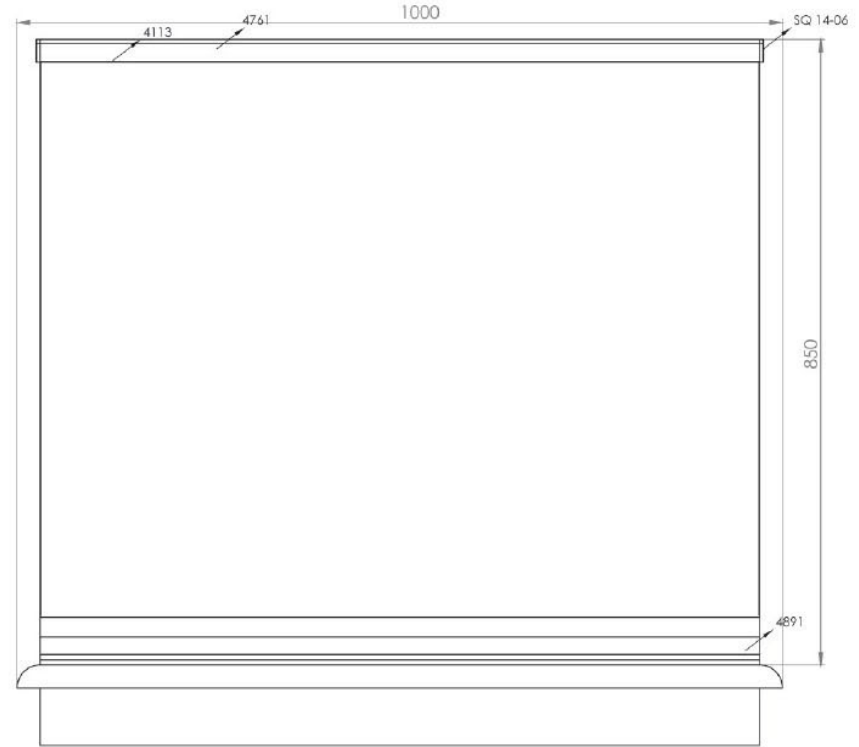
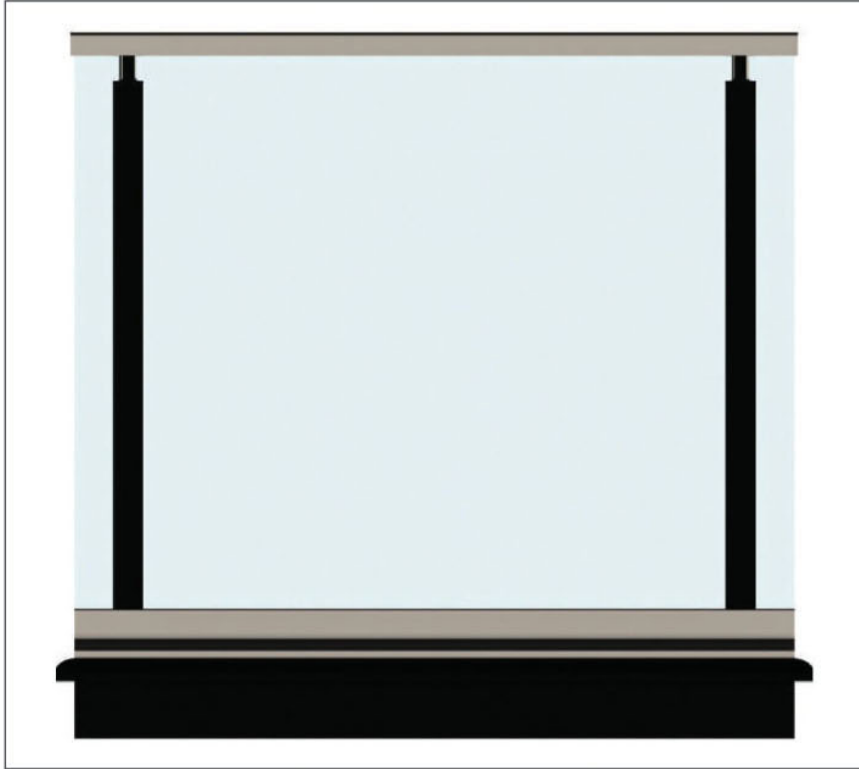
Ürün Kodu Product Code	Ürün Adı Product Name	Adet / mt PCS / m	Ürün Kodu Product Code	Ürün Adı Product Name	Adet / mt PCS / m
4162	25x60 Profil	1/1m			
1409	14x14 Profil	1/1m			
SQ 14-05	25x60 Profil Tapası	2/			
SQ 14-01	14x14 Kare Profil Tapası	10/			
SQ 18-03	30x55 Kare 4 Emniyet Seritli Dikme Takımı (85cm)	2/			





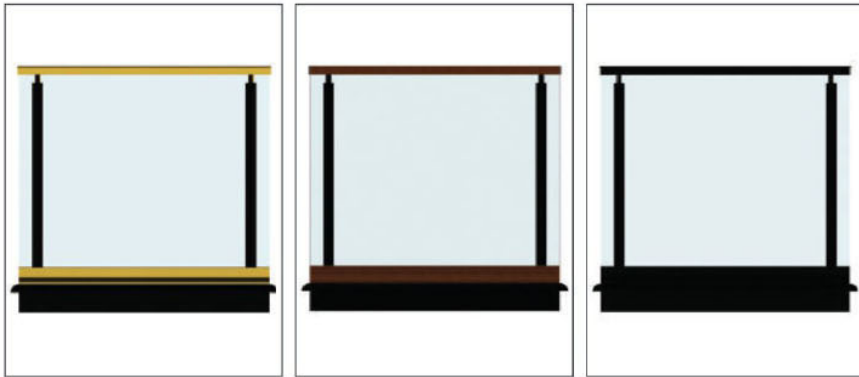
## Alüminyum Kare ve Dikdörtgen Küpeşte Uygulama Detayları

Aluminium Square and Rectangular Railing Application Details



17

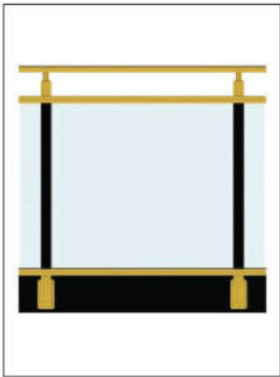
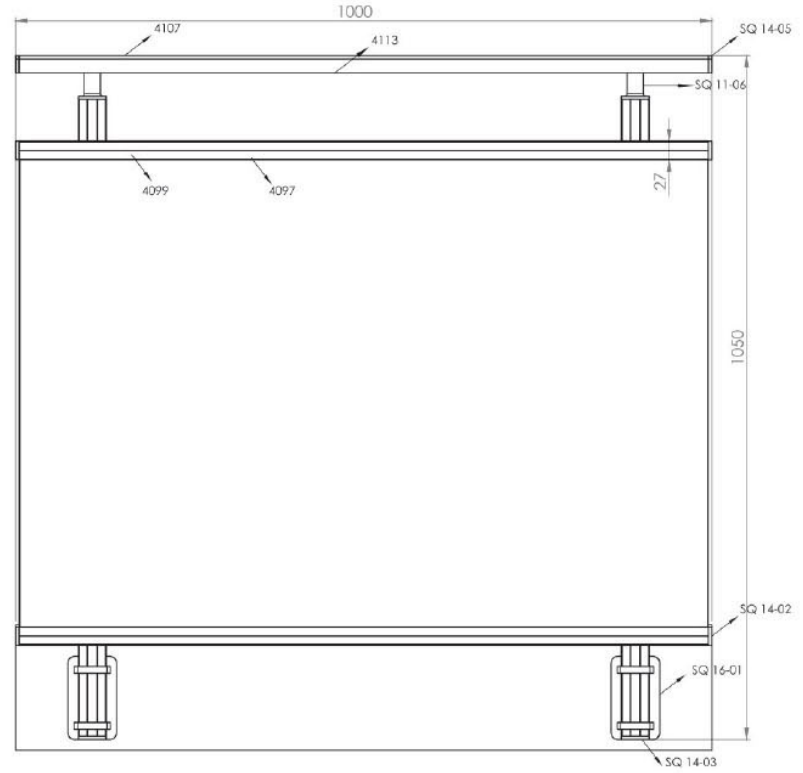
www.elifmetalsistemleri.com.tr



Ürün Kodu Product Code	Ürün Adı Product Name	Adet / mt PCS / m	Ürün Kodu Product Code	Ürün Adı Product Name	Adet / mt PCS / m
4761	30x80 Cam Kanal Profil	1/1m			
4113	25x60 Profil Kapağı	1/1m			
1410	40x40 Dikme Profil	2/0.75m			
1411	40x40 Dikme Profil Kapağı	4/0.75m			
4891	Dikmeli Cam Baza	1/1m			
SQ 11-06	40x40 Kare Dikme Sabit Mafsalsal	2/			
SQ 14-08	30x80 Cam Kanal Profil Tapası	2/			
Y 01-90	Ø 40'lık Angraj Demiri 21cm	2/			

## Alüminyum Kare ve Dikdörtgen Küpeşte Uygulama Detayları

Aluminium Square and Rectangular Railing Application Details

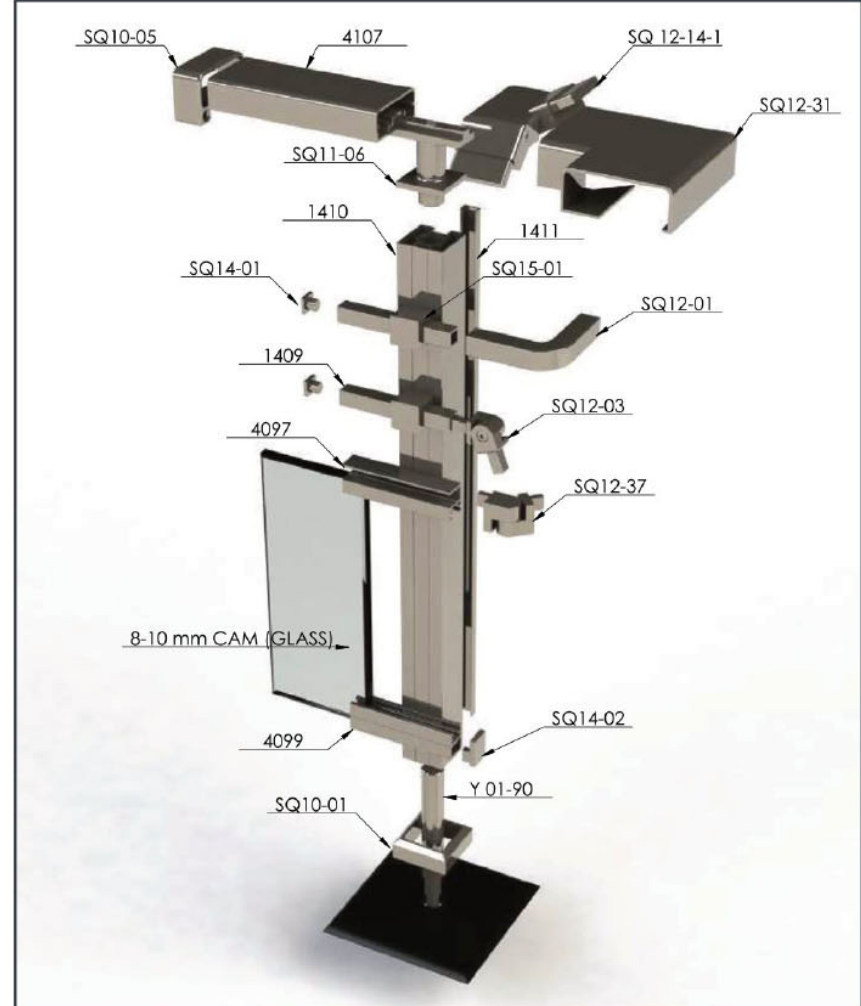
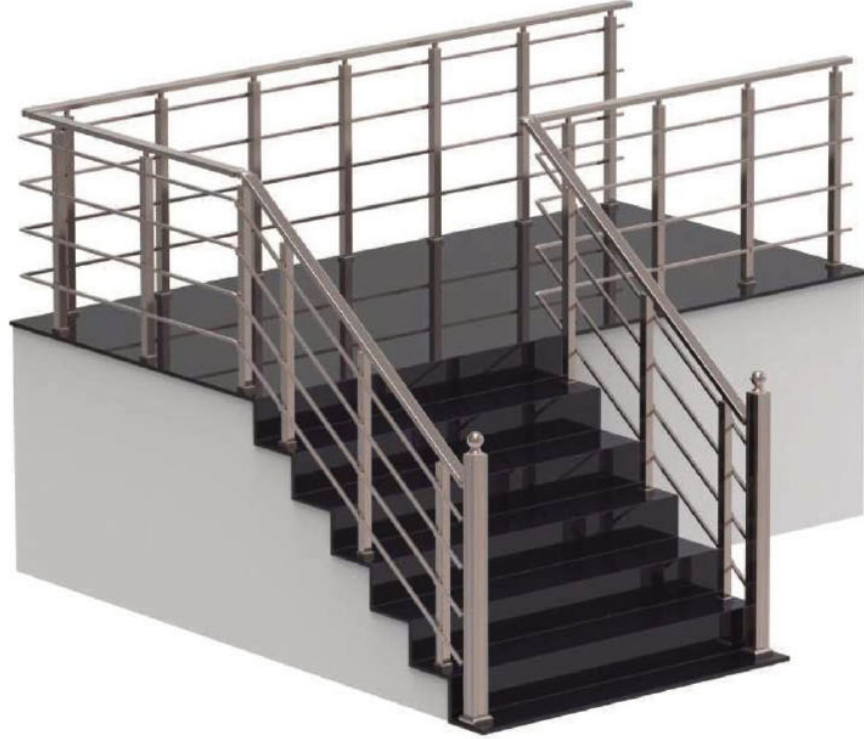


Ürün Kodu Product Code	Ürün Adı Product Name	Adet / mt PCS / m	Ürün Kodu Product Code	Ürün Adı Product Name	Adet / mt PCS / m
4107	25x60 Profil	1/1 m	SQ 14-05	25x60 Profil Tapası	2/
4113	25x60 Profil Kapağı	1/1 m	SQ 14-03	40x40 Kare Dikme Tapası	2/
1410	40x40 Dikme Profil	2/1 m	SQ 16-01	40x40 Kare Dikme Profil Yandan Özel Ara Bağlantı Tk.	2/
1411	40x40 Dikme Profil Kapağı	4/1 m			
4097	20x27 Cam Kanal Profil	2/1 m			
4099	Cam Kanal Profil Kapağı	2/1 m			
SQ 11-06	40x40 Kare Dikme Sabit Mafsals	2/			
SQ 14-02	20x27 Profil Tapası	4/			



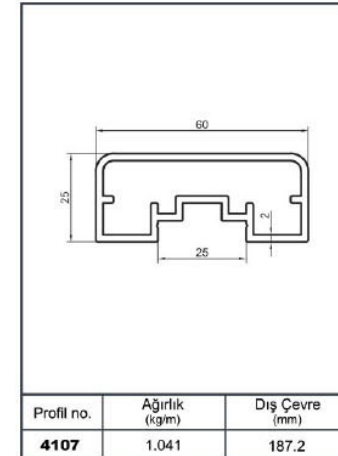
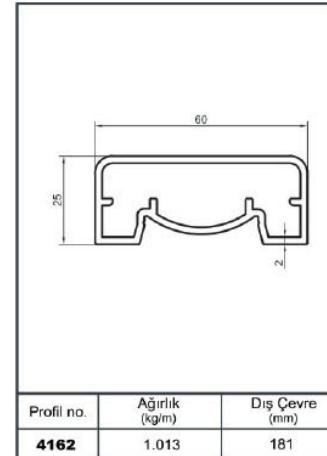
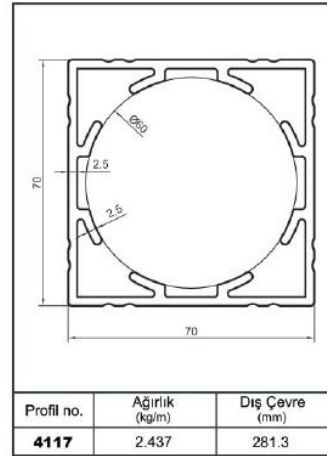
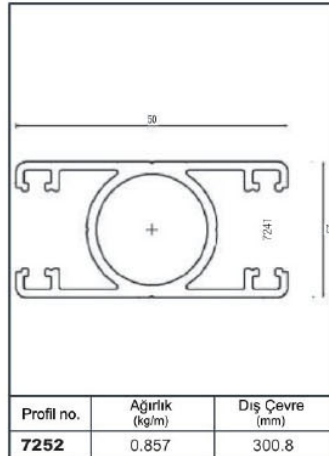
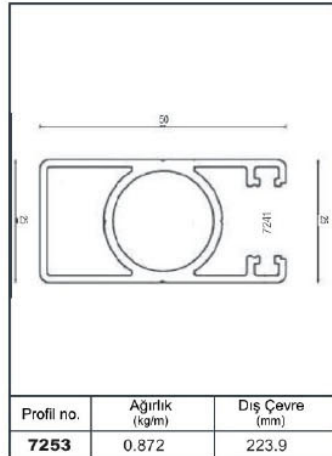
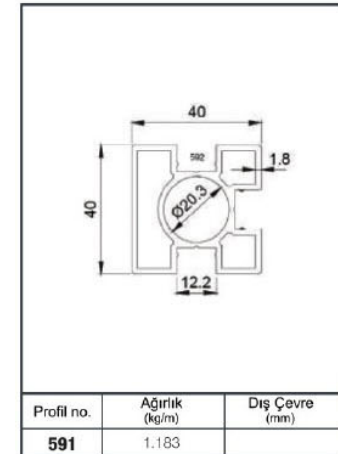
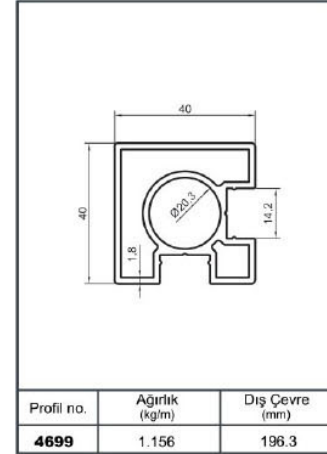
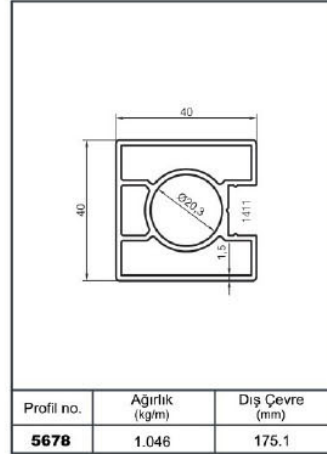
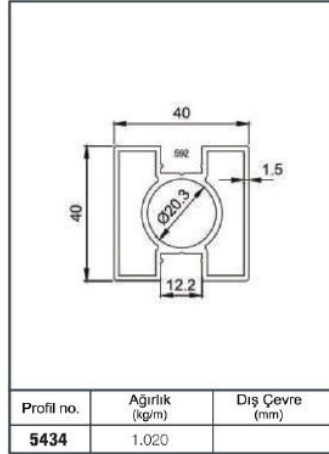
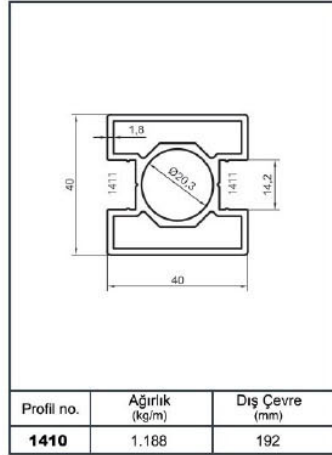
## Alüminyum Kare ve Dikdörtgen Küpeşte Uygulama Detayları

Aluminium Square and Rectangular Railing Application Details



## Alüminyum Kare ve Dikdörtgen Küpeşte Profilleri

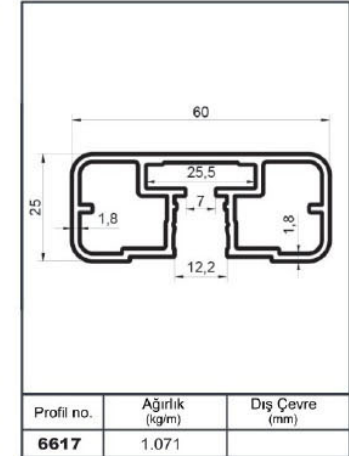
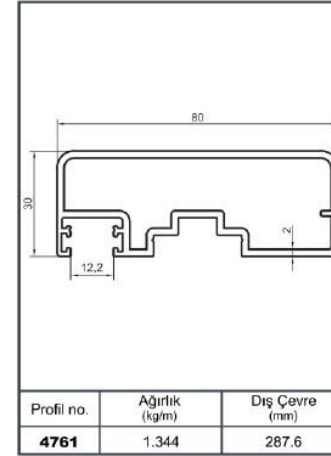
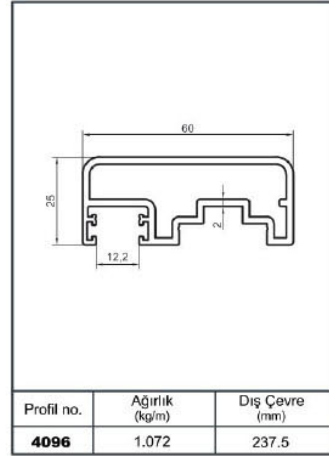
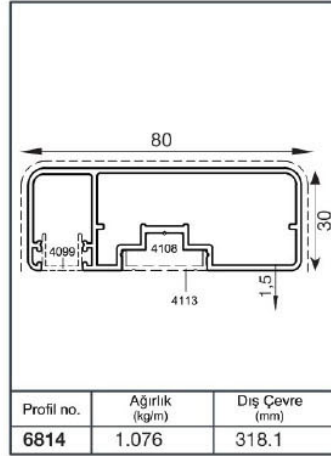
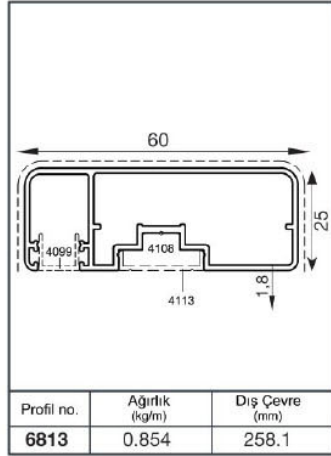
Aluminium Square and Rectangular Railing Profiles





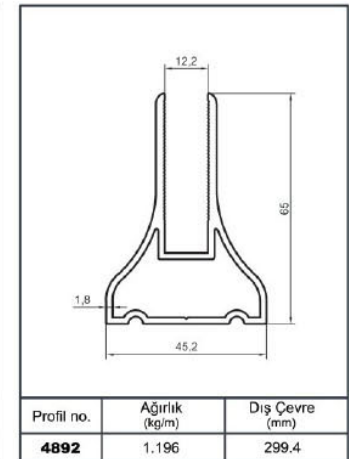
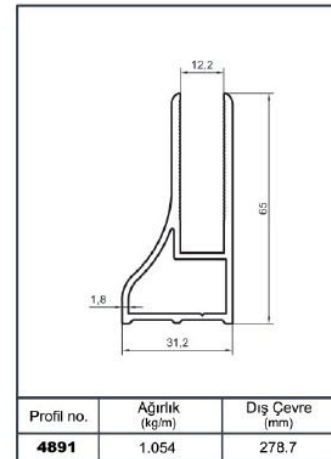
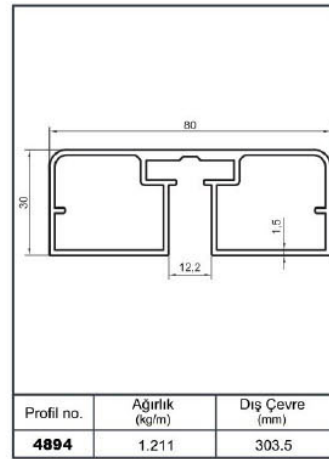
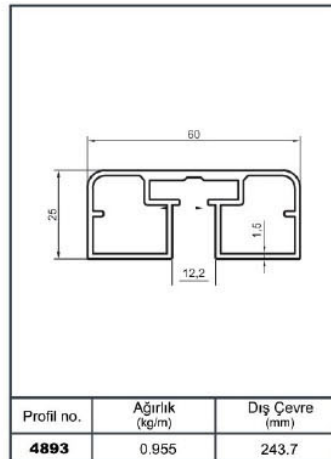
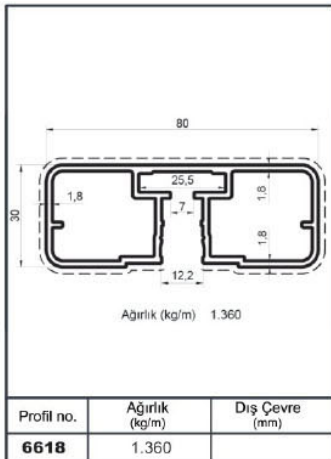
## Alüminyum Kare ve Dikdörtgen Küpeşte Profilleri

Aluminium Square and Rectangular Railing Profiles



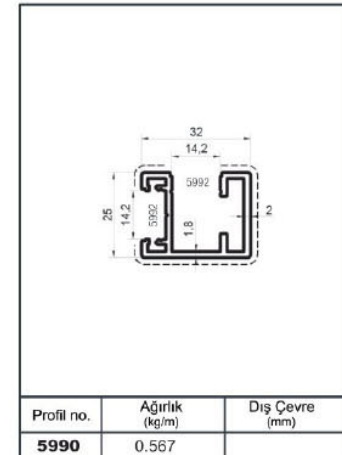
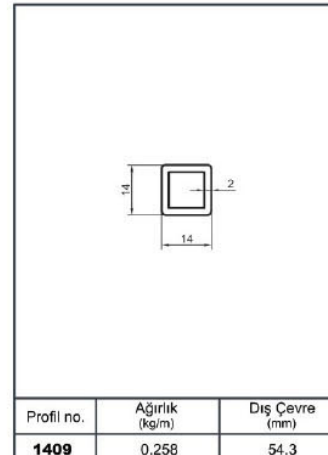
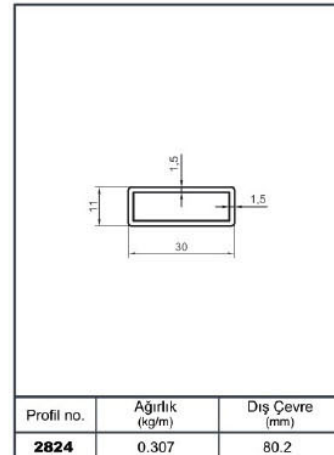
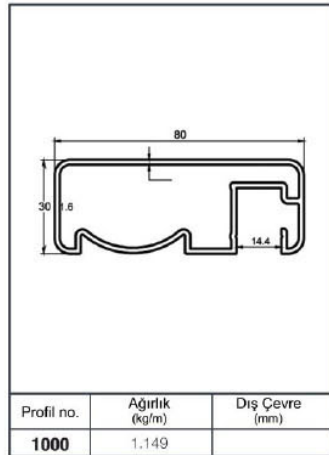
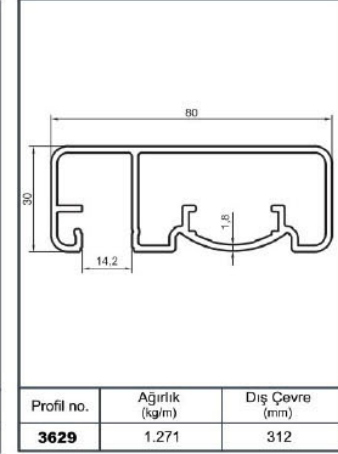
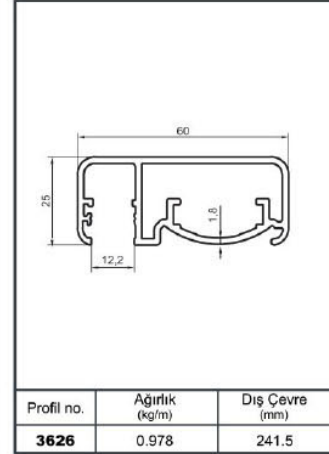
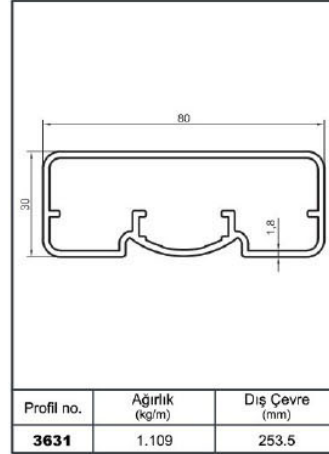
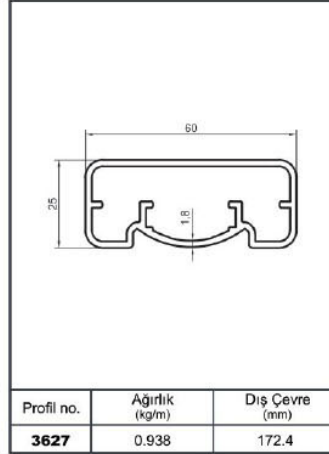
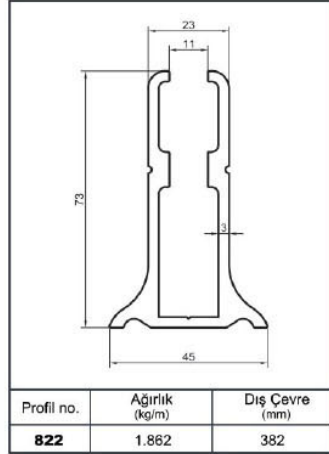
21

www.elifmetalsistemleri.com.tr



## Alüminyum Kare ve Dikdörtgen Küpeşte Profilleri

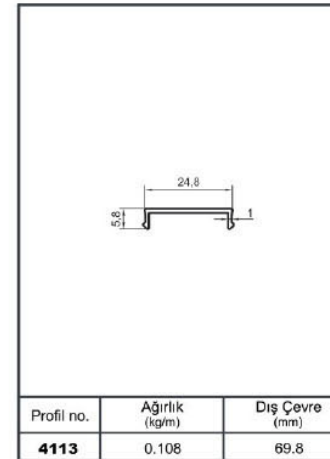
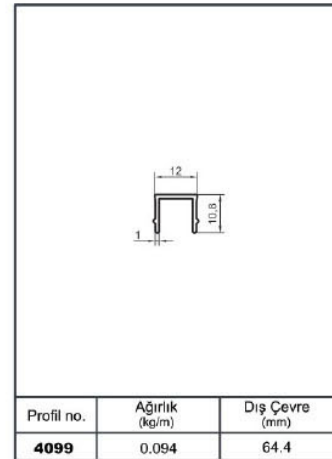
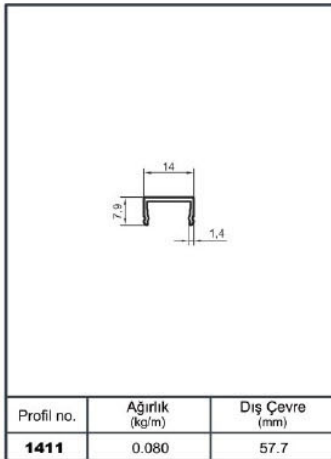
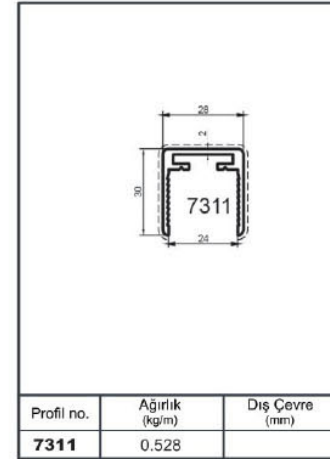
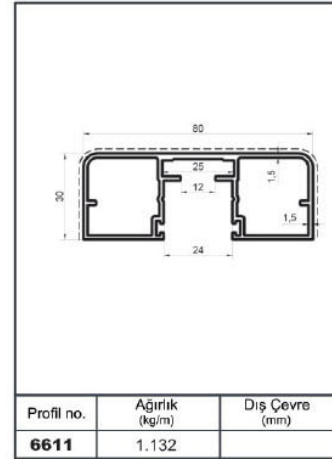
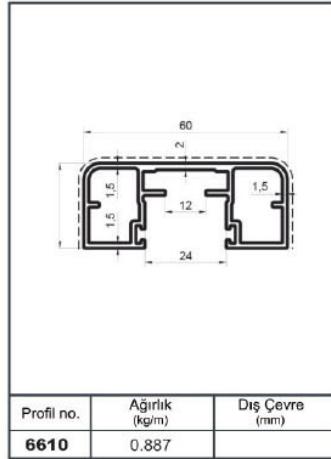
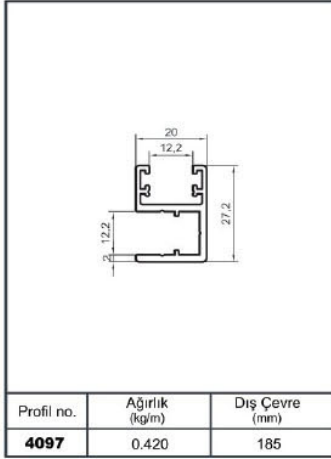
Aluminium Square and Rectangular Railing Profiles





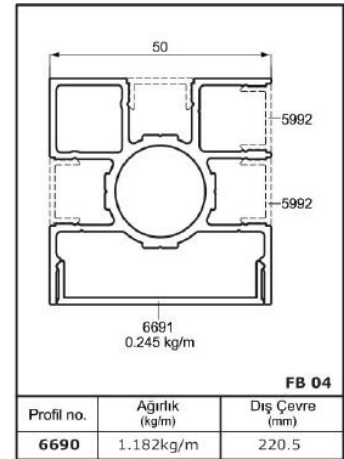
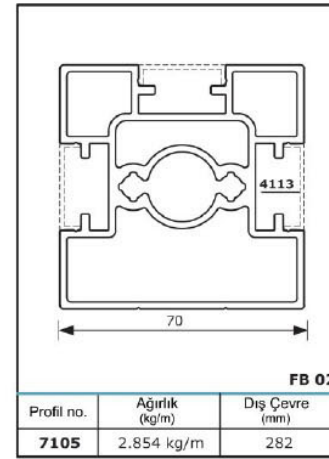
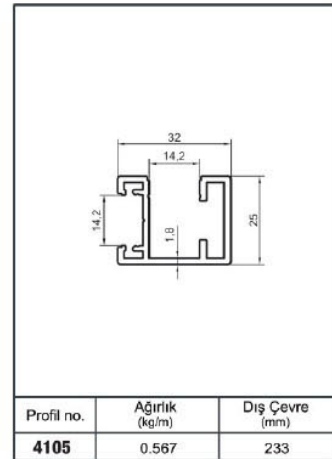
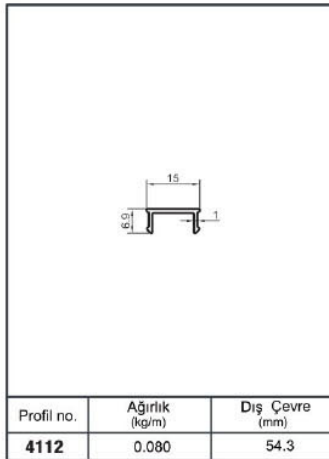
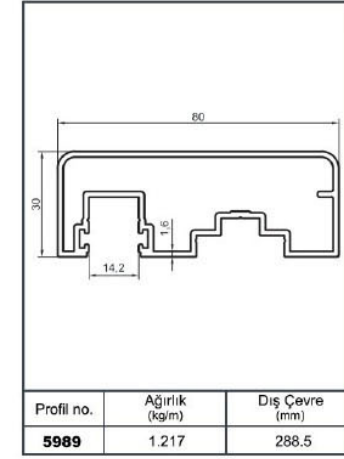
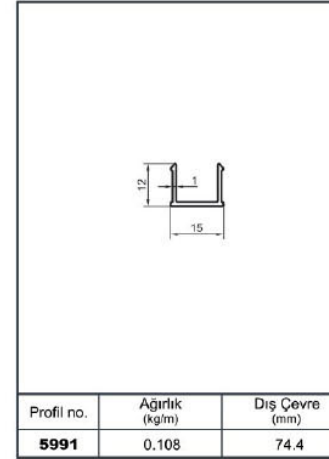
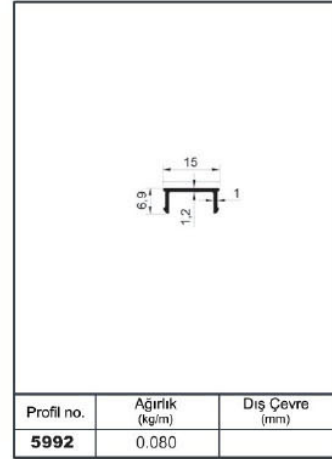
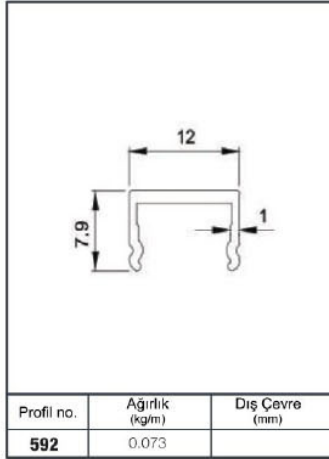
## Alüminyum Kare ve Dikdörtgen Küpeşte Profilleri

Aluminium Square and Rectangular Railing Profiles



## Alüminyum Kare ve Dikdörtgen Küpeşte Profilleri

Aluminium Square and Rectangular Railing Profiles







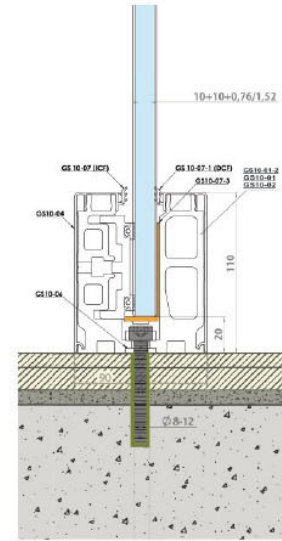
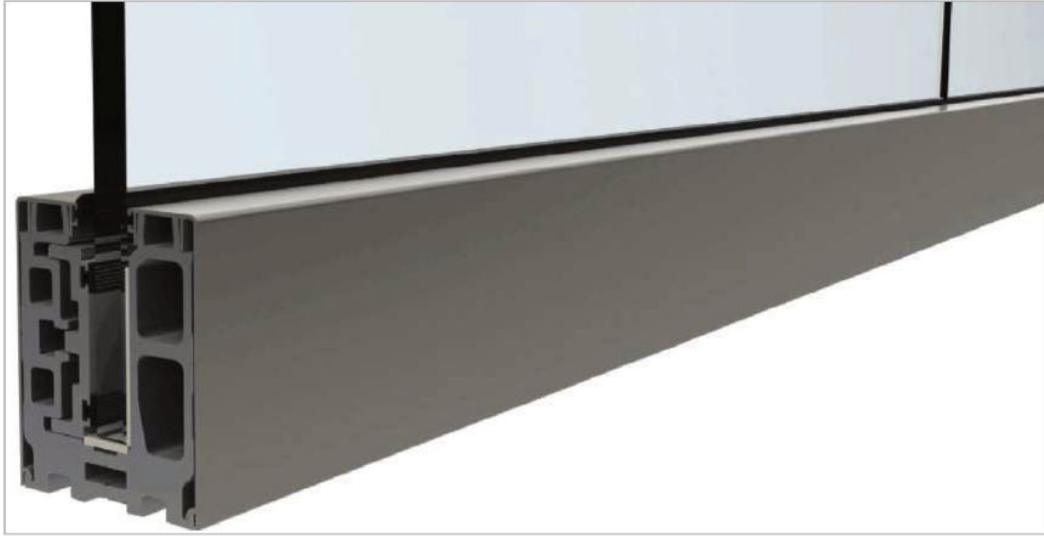






## Cam Kanal Sistem Küpeşte Uygulama Detayları

Glass Channel System Railing Application Details



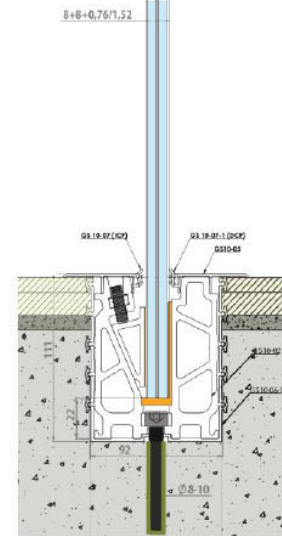
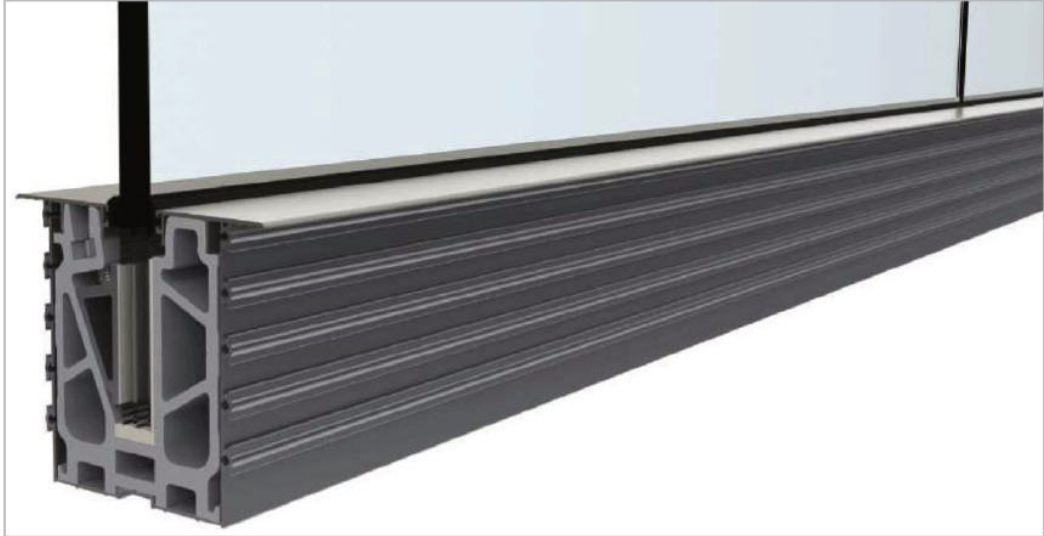
### Type A

#### The Glass Balustrade

Glass H. Max 110 cm  
With 10+10+0,76/1,52 glass  
Weight volume 300 kg/linear meter  
Availability for partial using (15 cm/20 cm)  
Easy installation  
Clamp cover with anodize finishing and RAL  
colour options  
Certificated system

Cam yüksekliği max 110 cm  
Max cam kalınlığı 10+10+0,76/1,52  
Yük kapasitesi 300 kg/metre  
Parçalar halinde kullanabilme (15 cm/20 cm)  
Montaj kolaylığı  
Eloksal ve RAL renk seçenekleri  
Sertifikalı onaylı ürün

29



### Type B

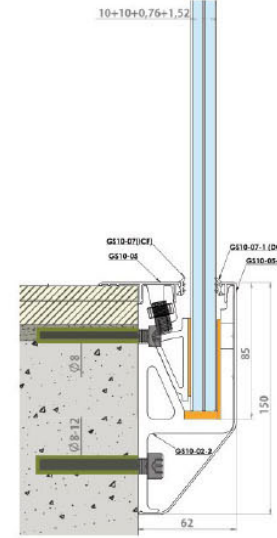
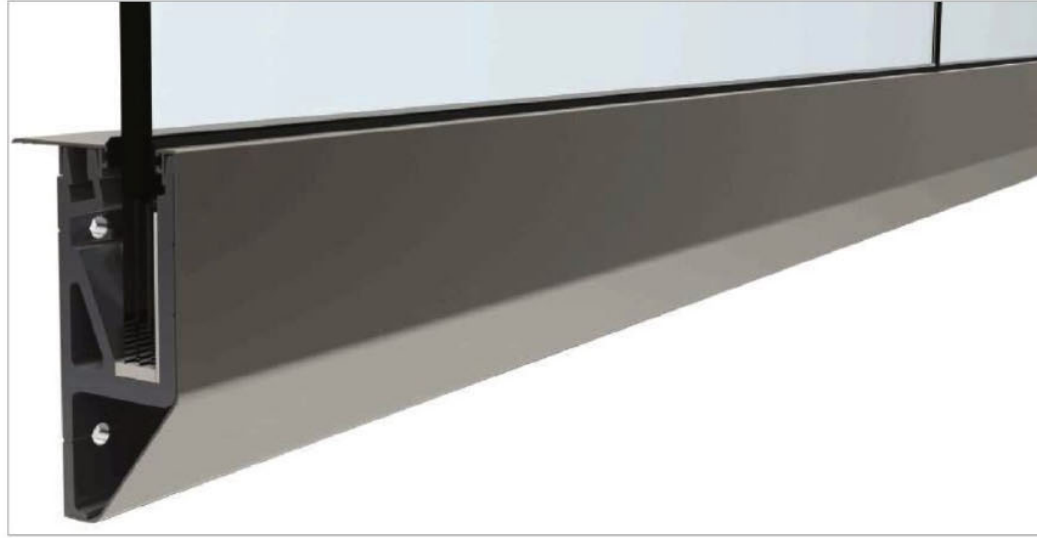
#### The Glass Balustrade

Glass H. Max 110 cm  
With 8+8+0,76/1,52 glass  
Weight volume 300 kg/linear meter  
Availability for partial using (15 cm/20 cm)  
Easy installation  
Clamp cover with anodize finishing and RAL  
colour options  
Certificated system

Cam yüksekliği max 110 cm  
Max cam kalınlığı 8+8+0,76/1,52  
Yük kapasitesi 300 kg/metre  
Parçalar halinde kullanabilme (15 cm/20 cm)  
Montaj kolaylığı  
Eloksal ve RAL renk seçenekleri  
Sertifikalı onaylı ürün

## Cam Kanal Sistem Küpeşte Uygulama Detayları

Glass Channel System Railing Application Details



### Type C

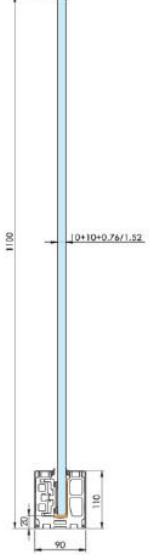
#### The Glass Balustrade

Glass H. Max 110 cm  
With 10+10+0,76/1,52 glass  
Weight volume 300 kg/linear meter  
Availability for partial using (15 cm/20 cm)  
Easy installation  
Clamp cover with anodize finishing and RAL  
colour options  
Certificated system

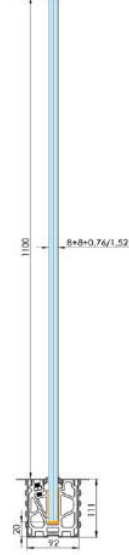
Cam yüksekliği max 110 cm  
Max cam kalınlığı 10+10+0,76/1,52  
Yük kapasitesi 300 kg/metre  
15-20 cm parça olarak kullanabilme  
Montaj kolaylığı  
Eloksal ve RAL renk seçenekleri  
Sertifikalı onaylı ürün

30

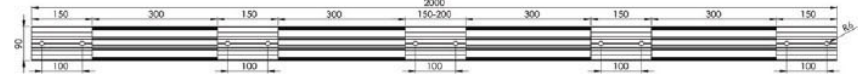
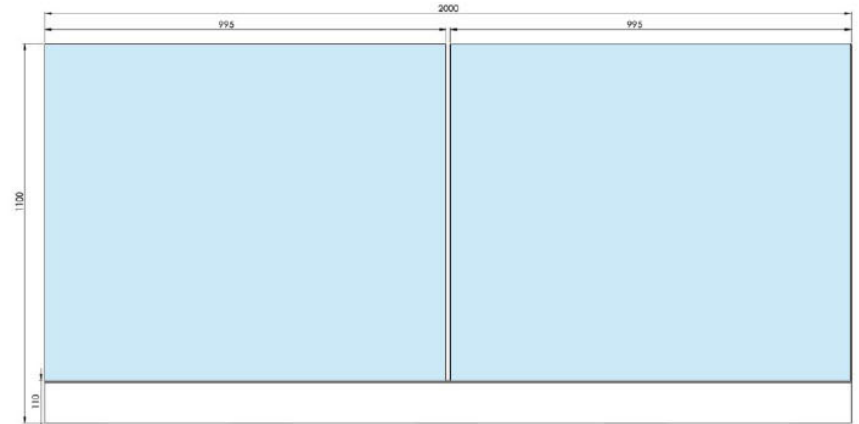
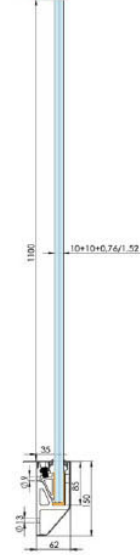
#### Type A



#### Type B

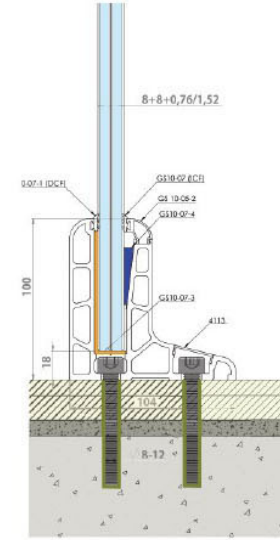
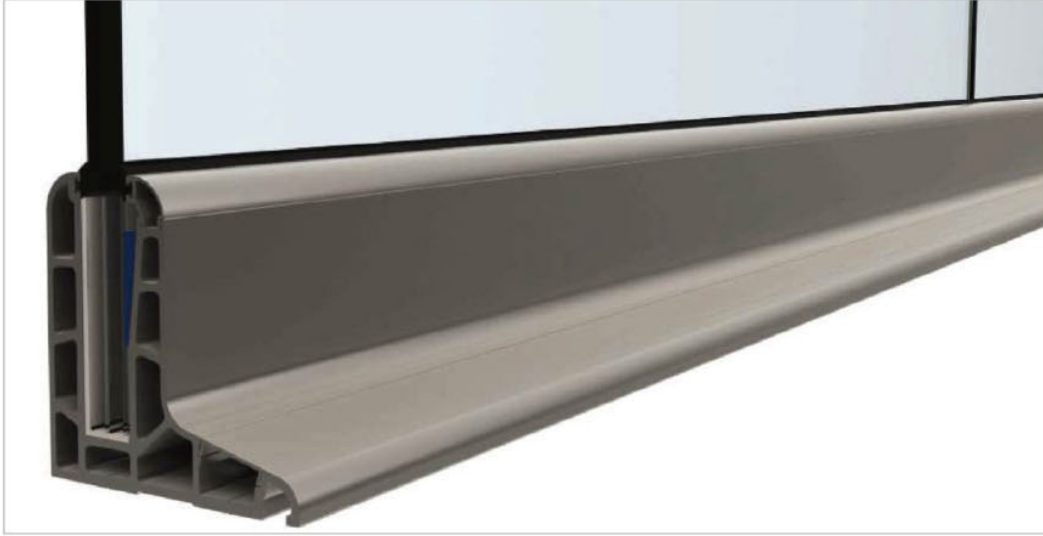


#### Type C



## Cam Kanal Sistem Küpeşte Uygulama Detayları

Glass Channel System Railing Application Details



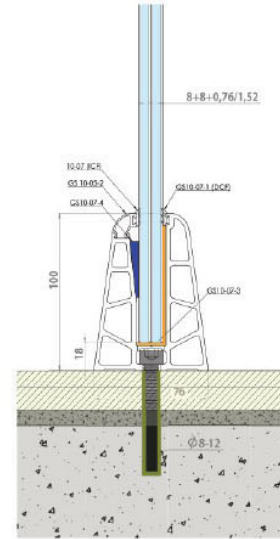
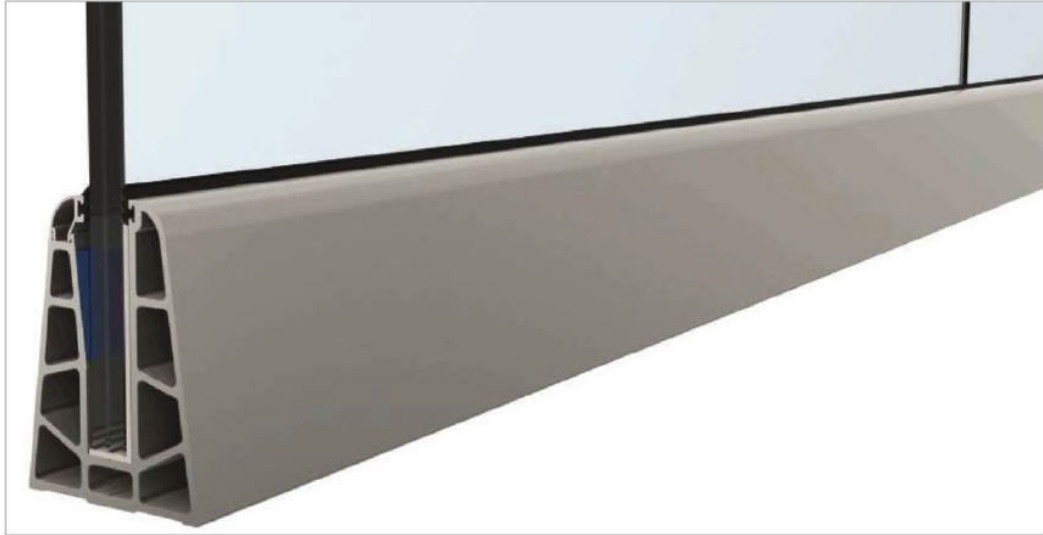
### Type D

#### The Glass Balustrade

Glass H. Max 110 cm  
With 8+8+0,76/1,52 glass  
Class 250 kg/linear meter  
Line profil system  
Easy installation  
With anodize finishing and RAL colour options  
Certificated system

Cam yüksekliği max 110 cm  
Max cam kalınlığı 8+8+0,76/1,52  
Yük kapasitesi 250 kg/metre  
Boy profil olarak kullanabilme  
Montaj kolaylığı  
Eloksal ve RAL renk seçenekleri  
Sertifikalı onaylı ürün

31



### Type E

#### The Glass Balustrade

Glass H. Max 110 cm  
With 8+8+0,76/1,52 glass  
Class 250 kg/linear meter  
Line profile system  
Easy installation  
With anodize finishing and RAL colour options  
Certificate system

Cam yüksekliği max 110 cm  
Max cam kalınlığı 8+8+0,76/1,52  
Yük kapasitesi 250 kg/metre  
Boy profil olarak kullanabilme  
Montaj kolaylığı  
Sertifikalı onaylı ürün

## Cam Kanal Sistem Kpete Uygulama Detayları

Glass Channel System Railing Application Details

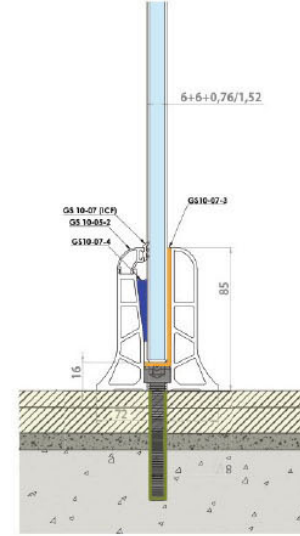
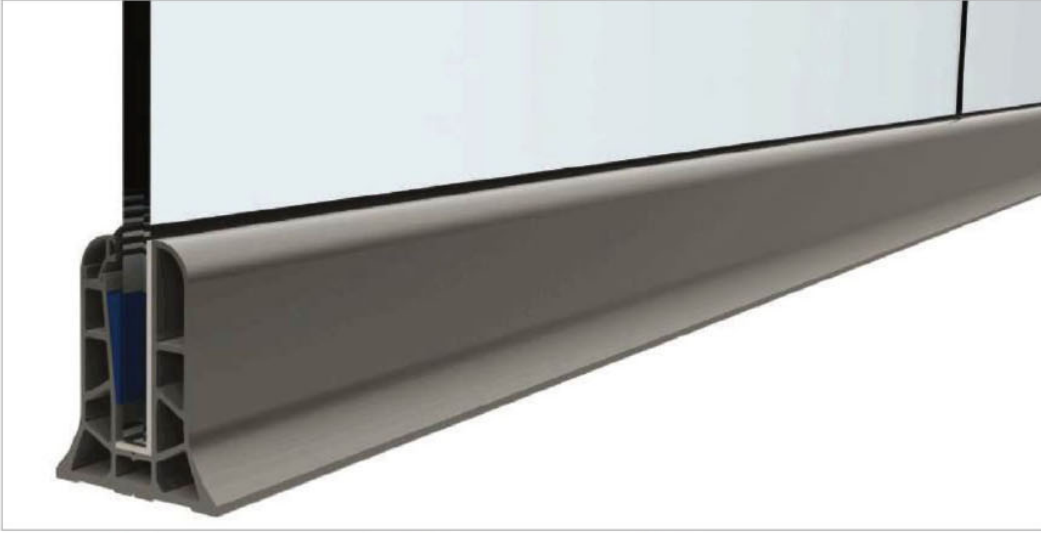


### Type F

#### The Glass Balustrade

Glass H. Max 100 cm  
With 6+6+0,76/1,52 glass  
Weight volume 150 kg/linear meter  
Line profile system  
Easy installation  
With anodize finishing and RAL colour options  
Certificated system

Cam yksekliđi max 100 cm  
Max cam kalınlıđı 6+6+0,76/1,52  
Yk kapasitesi 150 kg/metre  
Boy profil olarak kullanabilme  
Montaj kolaylıđı  
Eloksal ve RAL renk seenekleri  
Sertifikalı onaylı rn



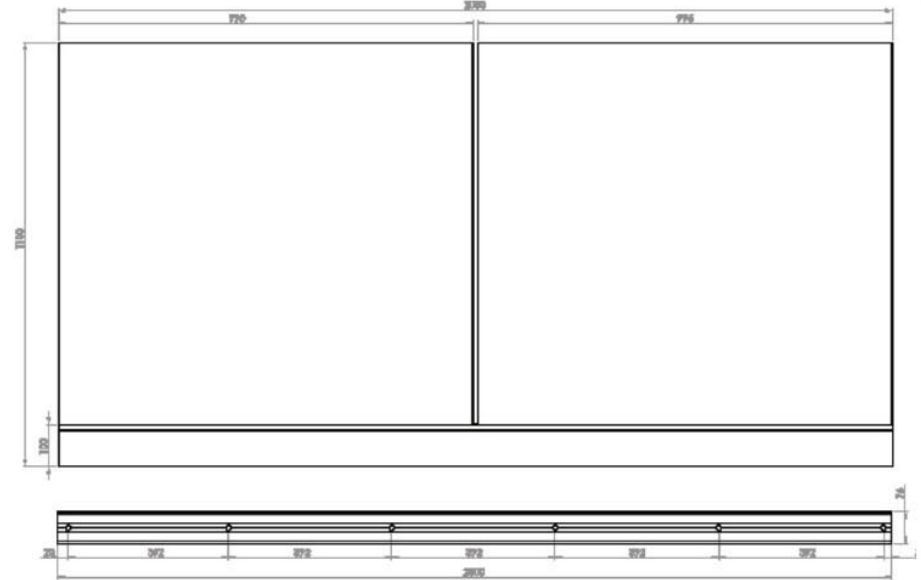
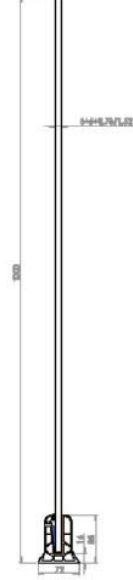
Type D



Type E



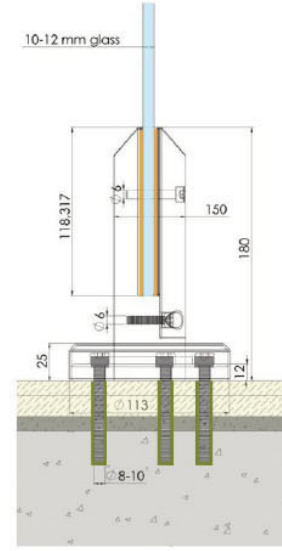
Type F





## Cam Kanal Sistem Küpeşte Uygulama Detayları

Glass Channel System Railing Application Details

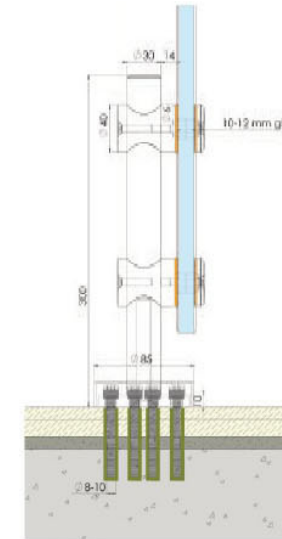
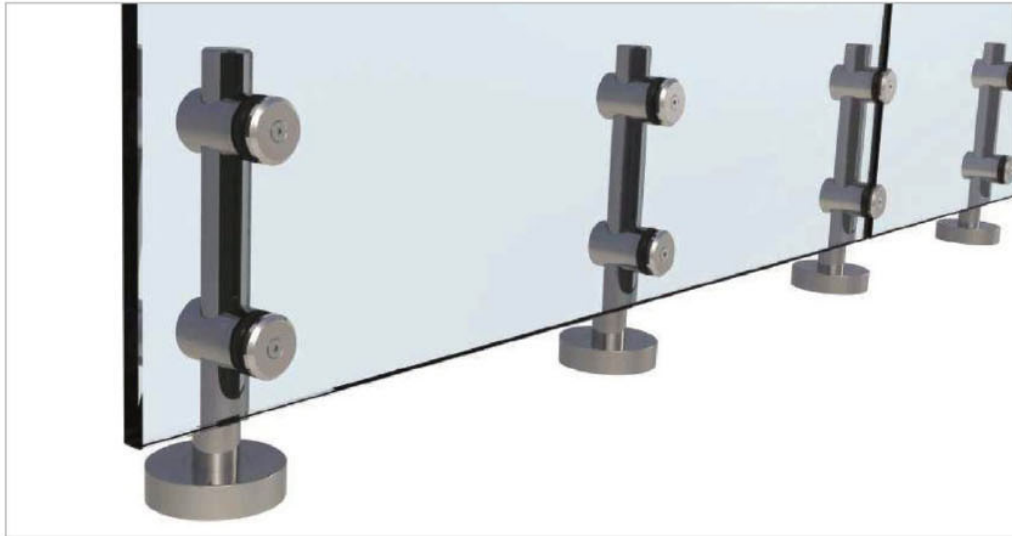


### Type G

#### The Glass Balustrade

Glass H. Max 110 cm  
With 10-12 mm glass  
Class 150 kg/linear meter  
Set part system  
Easy installation  
With anodize finishing and RAL colour options

Cam yüksekliği max 110 cm  
Max cam kalınlığı 10-12 mm  
Yük kapasitesi 150 kg/metre  
Set olarak kullanabilme  
Montaj kolaylığı  
Eloksal ve RAL renk seçenekleri



### Type H

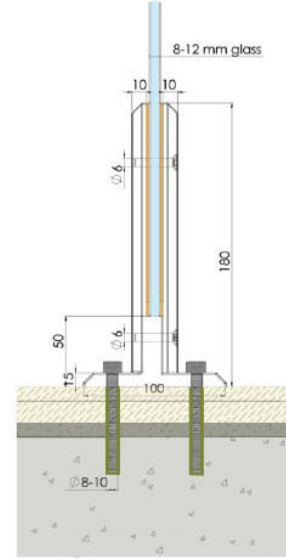
#### The Glass Balustrade

Glass H. Max 100 cm  
With 10-12 mm glass  
Class 150 kg/linear meter  
Set part system  
Easy installation  
With anodize finishing and RAL colour options

Cam yüksekliği max 100 cm  
Max cam kalınlığı 10-12 mm  
Yük kapasitesi 150 kg/metre  
Set olarak kullanabilme  
Montaj kolaylığı  
Eloksal ve RAL renk seçenekleri

## Cam Kanal Sistem Küpeşte Uygulama Detayları

Glass Channel System Railing Application Details

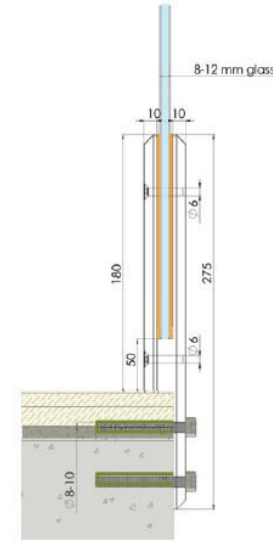


### Type I

#### The Glass Balustrade

- Glass H. Max 110 cm
- With 10-12 mm glass
- Class 150 kg/linear meter
- Set part system
- Easy installation
- With anodize finishing and RAL colour options

- Cam yüksekliği max 110 cm
- Max cam kalınlığı 10-12 mm
- Yük kapasitesi 150 kg/metre
- Set olarak kullanabilme
- Montaj kolaylığı
- Eloksal ve RAL renk seçenekleri



### Type J

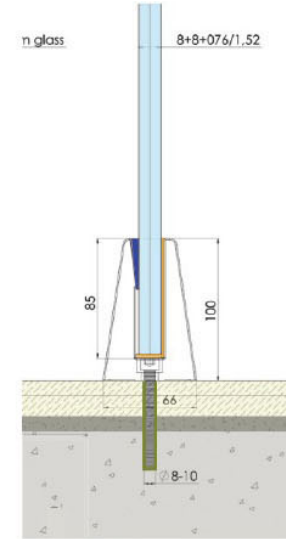
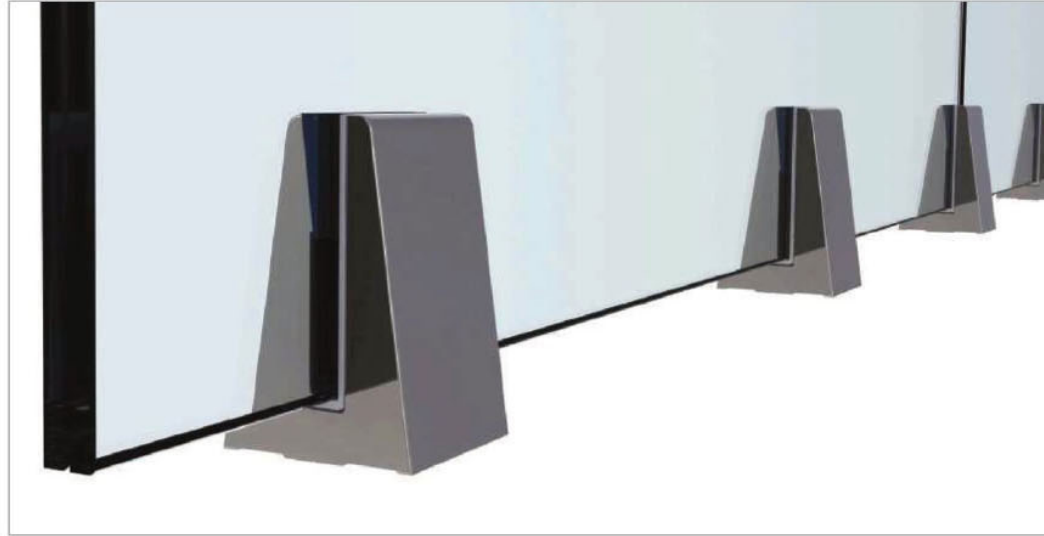
#### The Glass Balustrade

- Glass H. Max 110 cm
- With 10-12 mm glass
- Class 150 kg/linear meter
- Set part system
- Easy installation
- With anodize finishing and RAL colour options

- Cam yüksekliği max 110 cm
- Max cam kalınlığı 10-12 mm
- Yük kapasitesi 150 kg/metre
- Set olarak kullanabilme
- Montaj kolaylığı
- Eloksal ve RAL renk seçenekleri

## Cam Kanal Sistem Küpeşte Uygulama Detayları

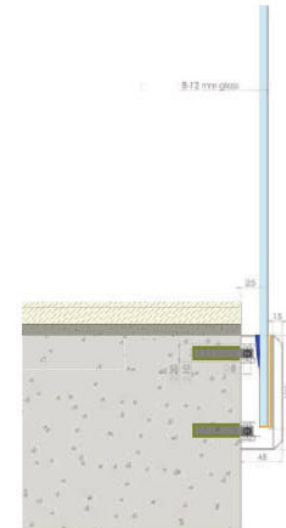
Glass Channel System Railing Application Details



### Type K The Glass Balustrade

Glass H. Max 110 cm  
With 8+8+0,76/1,52 glass  
Class 250 kg/linear meter  
Set part system  
Easy installation  
With anodize finishing and RAL colour options

Cam yüksekliği max 110 cm  
Max cam kalınlığı 8+8+0,76/1,52 mm  
Yük kapasitesi 250 kg/metre  
Set olarak kullanabilme  
Montaj kolaylığı  
Eloksal ve RAL renk seçenekleri



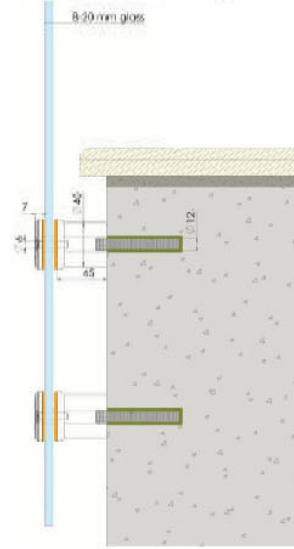
### Type L The Glass Balustrade

Glass H. Max 100 cm  
With 10-12 mm glass  
Class 150 kg/linear meter  
Set part system  
Easy installation  
With anodize finishing and RAL colour options

Cam yüksekliği max 100 cm  
Max cam kalınlığı 10-12 mm  
Yük kapasitesi 150 kg/metre  
Set olarak kullanabilme  
Montaj kolaylığı  
Eloksal ve RAL renk seçenekleri

## Cam Kanal Sistem Küpeşte Uygulama Detayları

Glass Channel System Railing Application Details

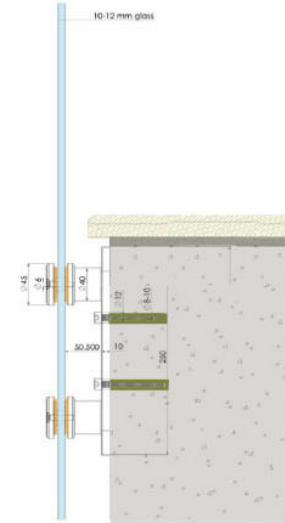


### Type M

#### The Glass Balustrade

Glass H. Max 110 cm  
With 10-20 mm glass  
Class 100 kg/linear meter  
Set part system  
Easy installation  
With anodize finishing and RAL colour options  
Certificate system

Cam yüksekliği max 110 cm  
Max cam kalınlığı 10-20 mm  
Yük kapasitesi 100 kg/metre  
Set olarak kullanılabılır  
Montaj kolaylığı  
Eloksal ve RAL renk seçenekleri



### Type N

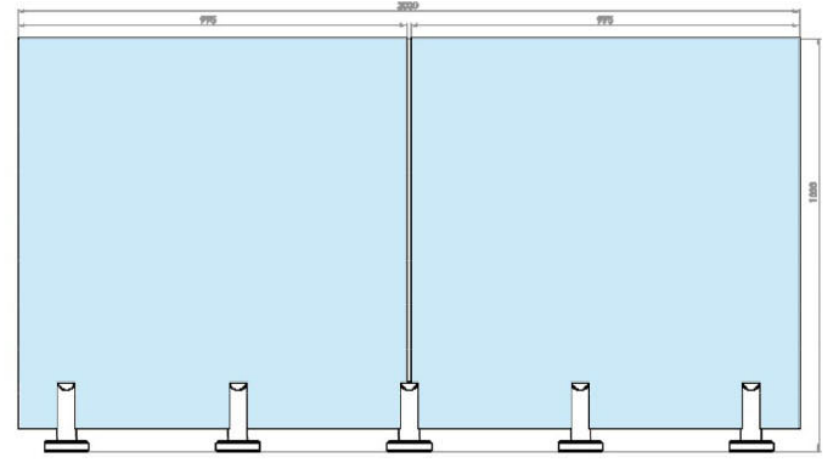
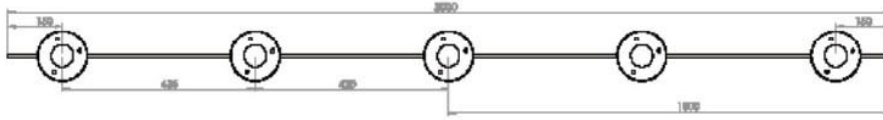
#### The Glass Balustrade

Glass H. Max 110 cm  
With 10-20 mm glass  
Class 100 kg/linear meter  
Set part system  
Easy installation  
With anodize finishing and RAL colour options  
Certificate system

Cam yüksekliği max 110 cm  
Max cam kalınlığı 10-20 mm  
Yük kapasitesi 100 kg/metre  
Set olarak kullanılabılır  
Montaj kolaylığı  
Eloksal ve RAL renk seçenekleri

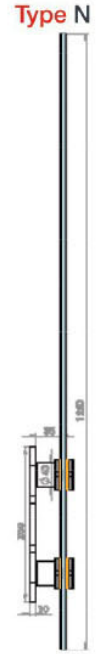
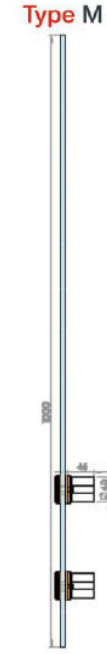
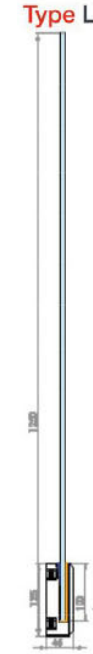
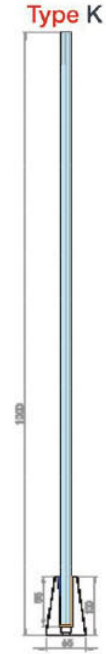
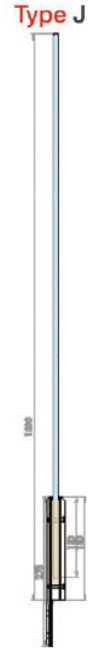
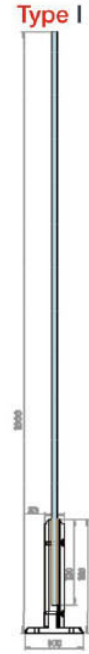
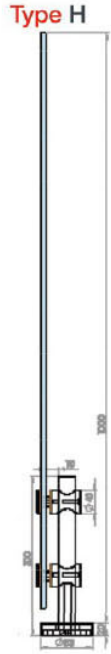
## Cam Kanal Sistem Küpeşte Uygulama Detayları

Glass Channel System Railing Application Details



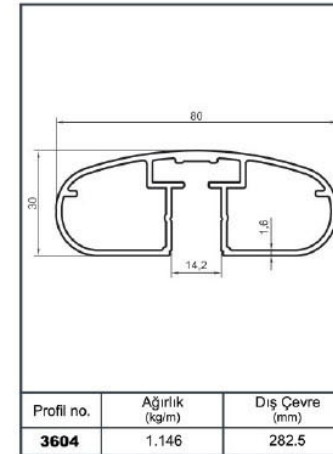
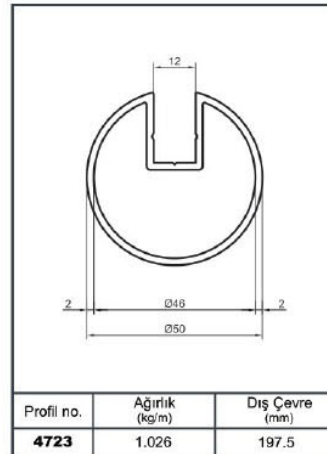
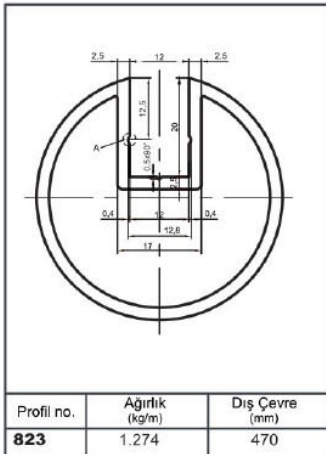
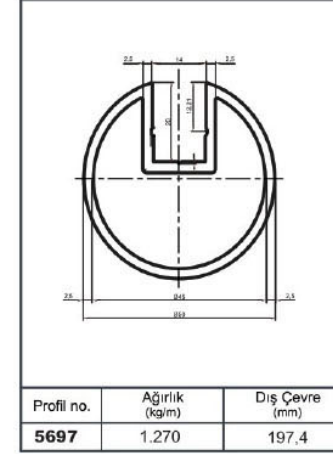
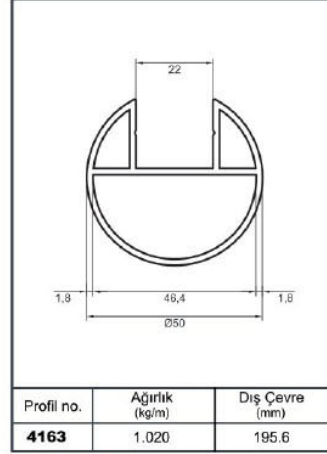
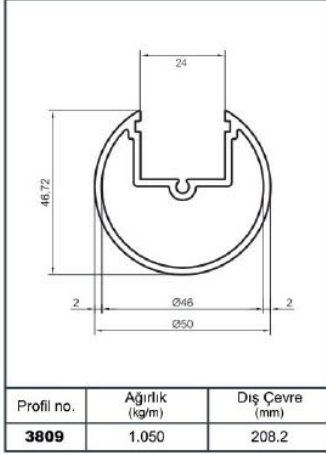
37

[www.elifmetalsistemleri.com.tr](http://www.elifmetalsistemleri.com.tr)



## Cam Kanal Sistem K peŐte Profilleri

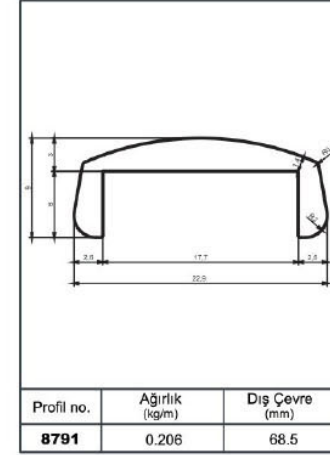
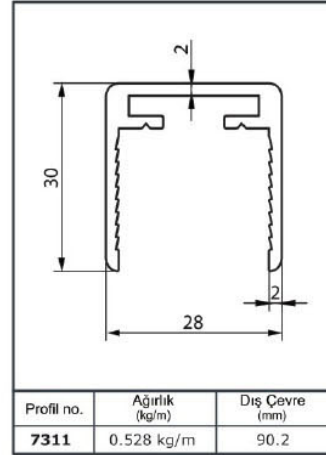
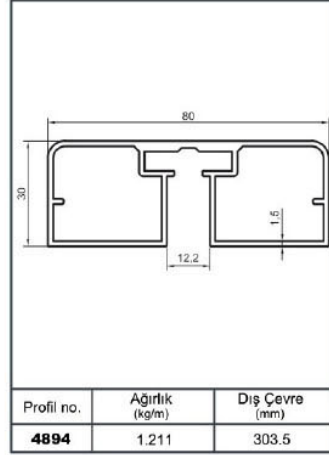
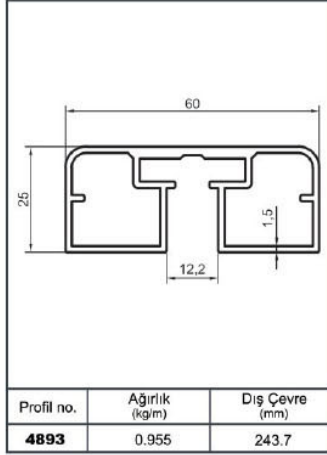
Glass Railing System Profiles





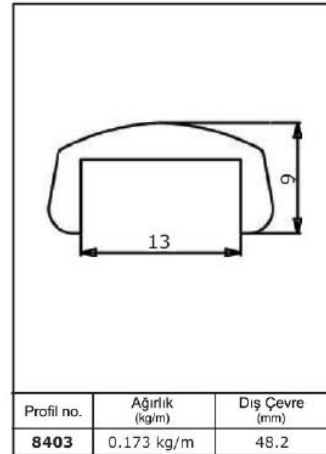
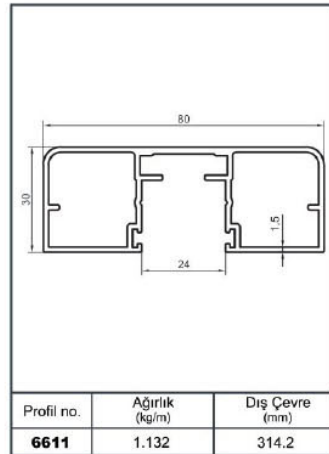
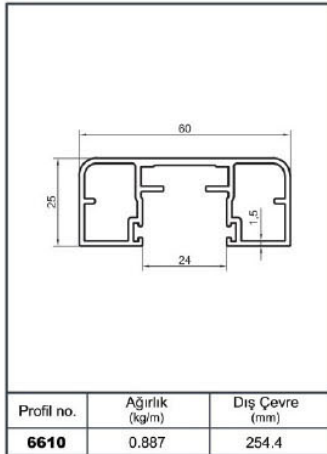
## Cam Kanal Sistem Küpeşte Profilleri

Glass Railing System Profiles



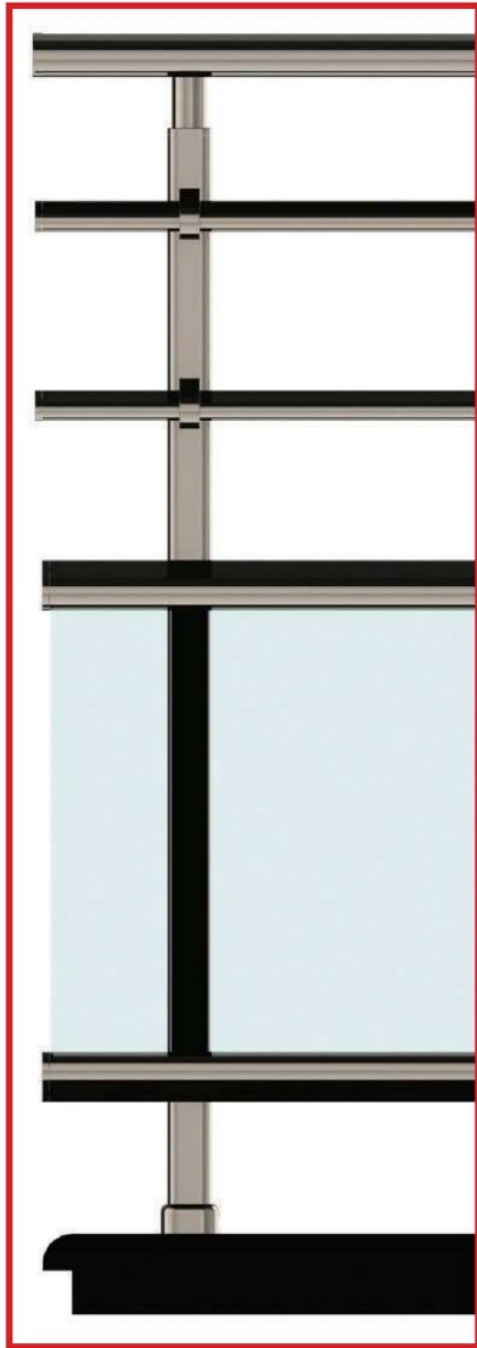
39

www.elifmetalsistemleri.com.tr





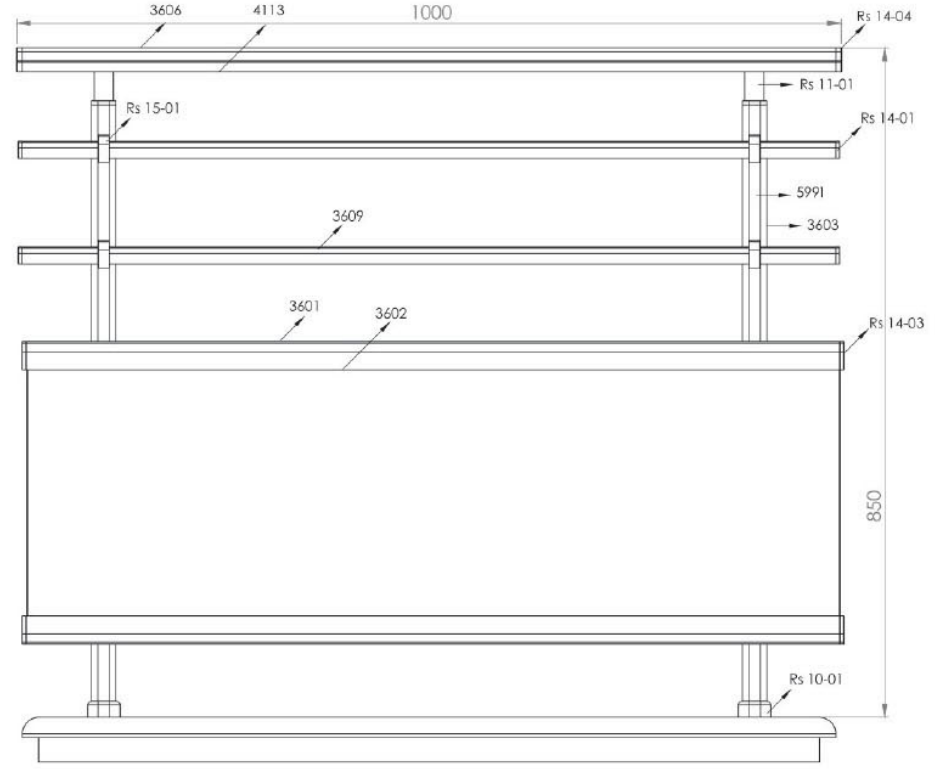
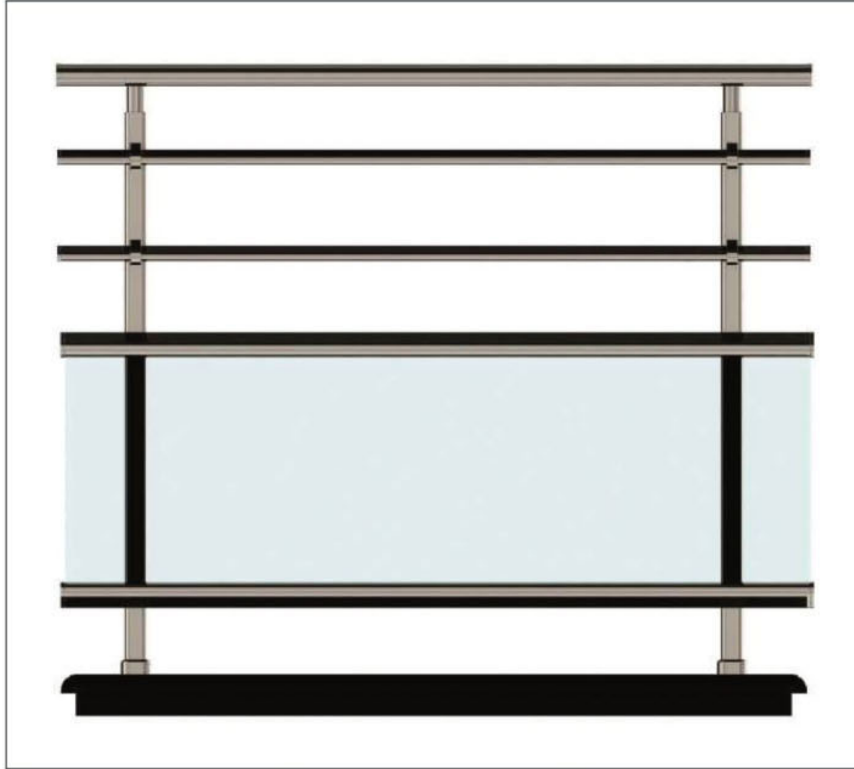






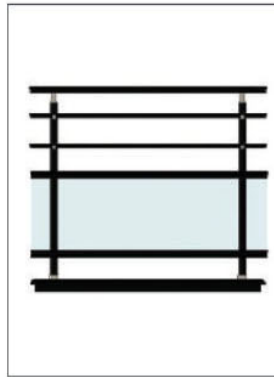
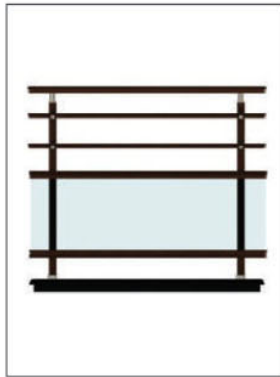
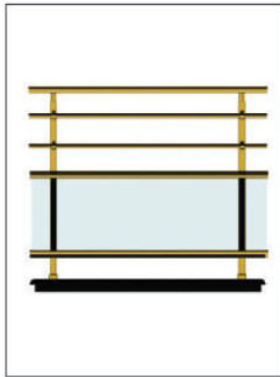
## Alüminyum Oval Sistem Küpeşte Uygulama Detayları

Aluminium Elliptic System Railing Application Details



42

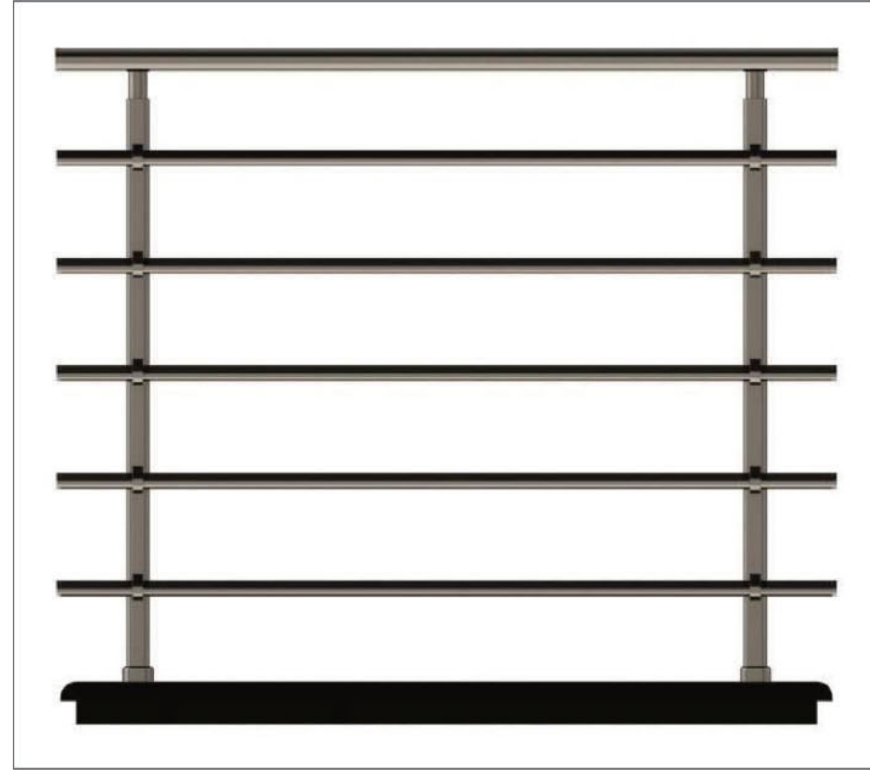
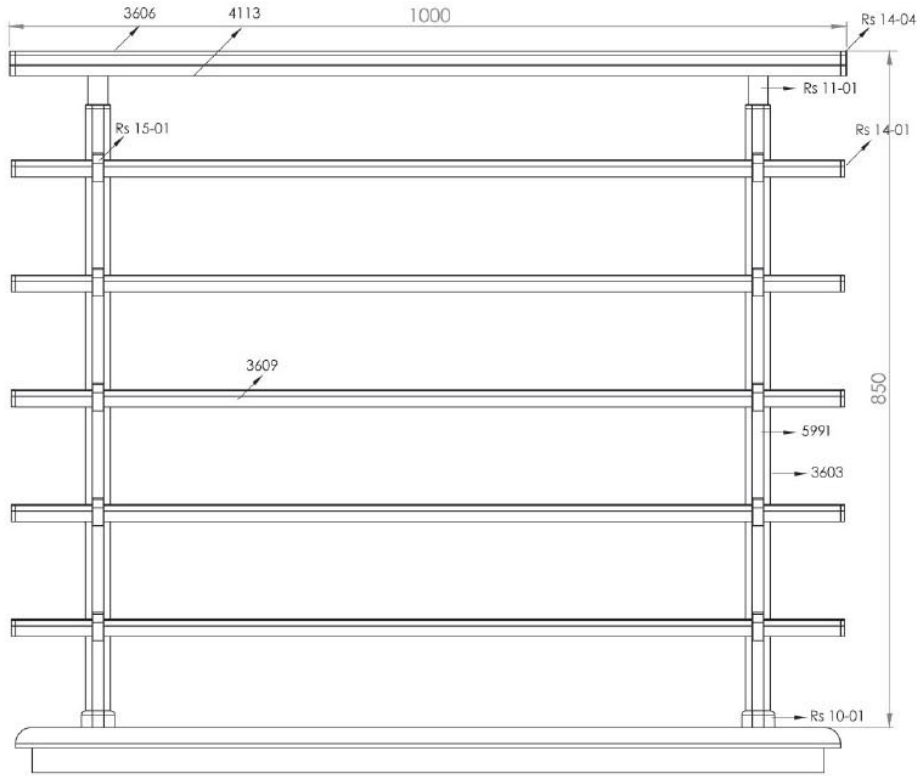
www.elifmetalsistemleri.com.tr



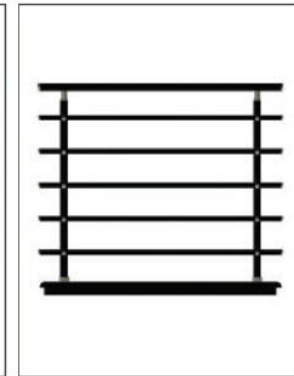
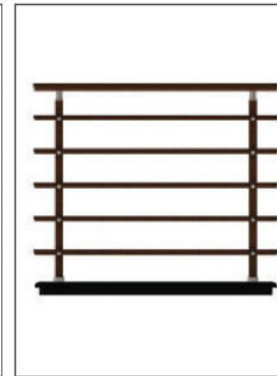
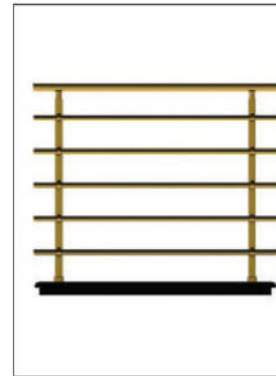
Ürün Kodu Product Code	Ürün Adı Product Name	Adet / mt PCS / m	Ürün Kodu Product Code	Ürün Adı Product Name	Adet / mt PCS / m
3606	30x80 Oval Profil	1/1m	Rs 15-01	14x26 Açılı Emniyet Tutamağı	4/
4113	30x80 Profil Kapağı	1/1m	Rs 14-04	30x80 Oval Profil Tapası	2/
3602	32x32 Oval Profil Kapağı	2/1m	Rs 11-01	30x45 Oval Dikme Sabit Mafsal	2/
3601	32x32 Oval Cam Kanal Profili	2/1m	Rs 14-01	14x26 Oval Profil Tapası	4/
3609	14x26 Oval Profil	2/1m	Rs 14-03	32x32 Oval Profil Tapası	4/
5991	30x45 Oval Dikme Kapağı	2/0.75	Y 01-90	Ø 40'lık Angraj Demiri 21cm	2/
3603	30x45 Oval Dikme Profili	2/0.75			
Rs 10-01	30x45 Oval Dikme Flanşı	2/			

## Alüminyum Oval Sistem Küpeşte Uygulama Detayları

Aluminium Elliptic System Railing Application Details



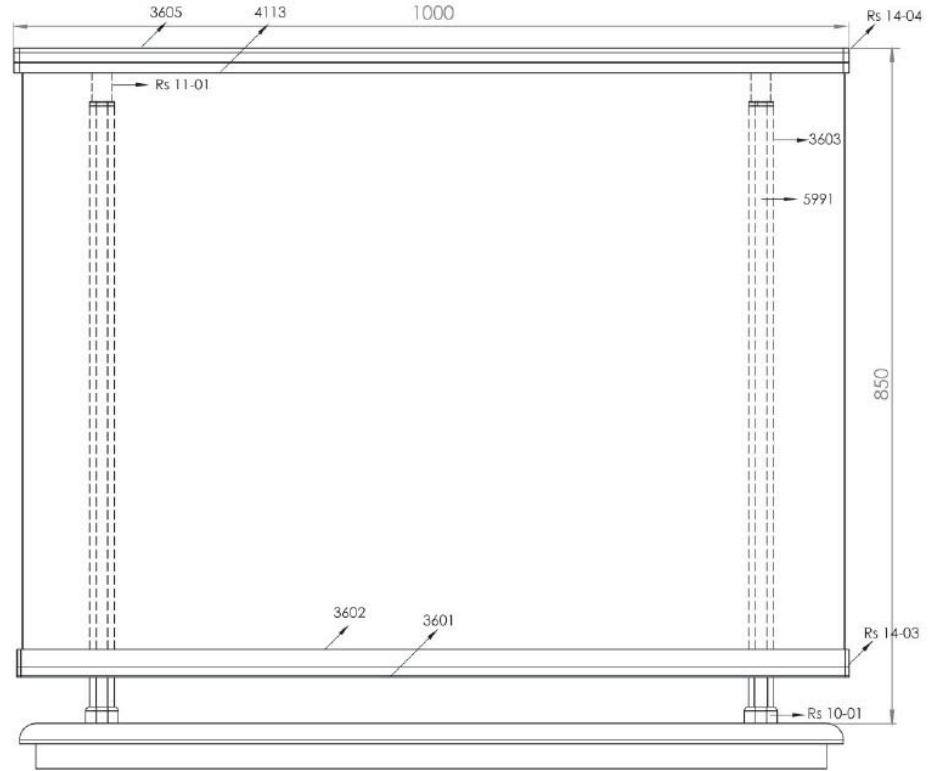
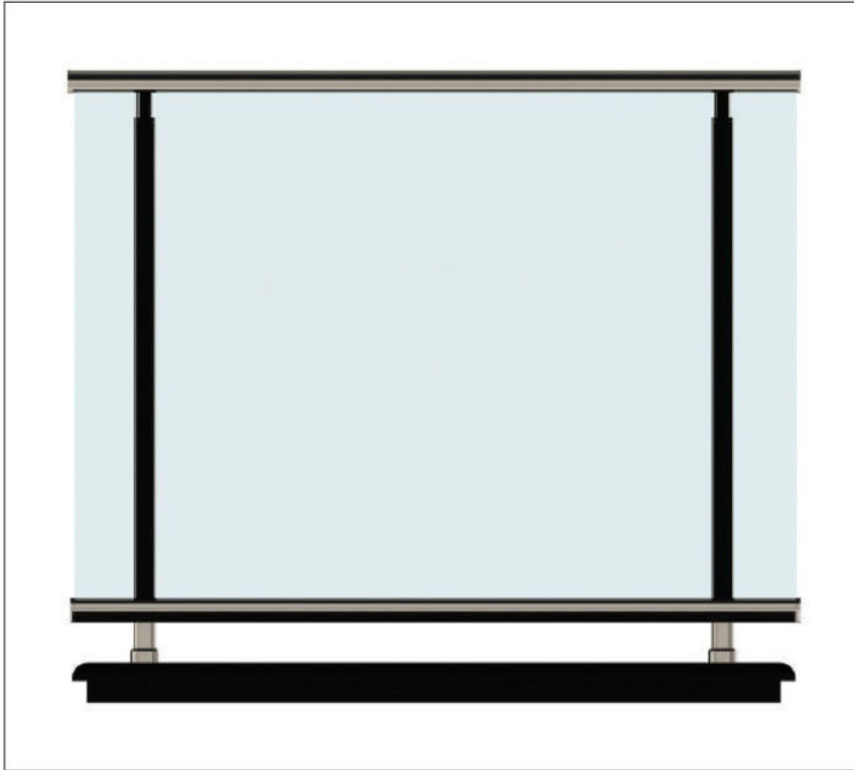
Ürün Kodu Product Code	Ürün Adı Product Name	Adet / mt PCS / m	Ürün Kodu Product Code	Ürün Adı Product Name	Adet / mt PCS / m
3606	30x80 Oval Profil	1/1m	Rs 14-01	14x26 Oval Profil Tapası	8/
4113	30x80 Profil Kapağı	1/1m	Rs 10-01	30x45 Oval Dikme Flanşı	2/
5991	30x45 Oval Dikme Kapağı	2/0.75m	Y 01-90	ø 40'lık Angraj Demiri 21cm	2/
3603	30x45 Oval Dikme Profili	2/0.75m			
3609	14x26 Oval Profil	5/1m			
Rs 15-01	14x26 Açılı Emniyet Tutamağı	8/			
Rs 11-01	30x45 Oval Dikme Sabit Mafsal	2/			
Rs 14-04	30x80 Oval Profil Tapası	2/			





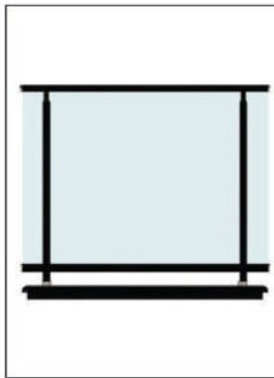
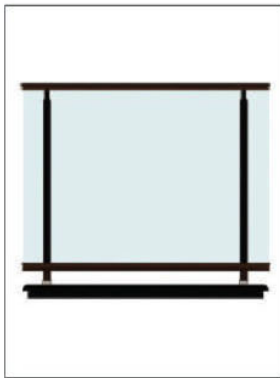
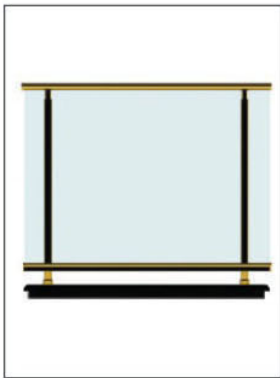
## Alüminyum Oval Sistem Küpeşte Uygulama Detayları

Aluminium Elliptic System Railing Application Details



44

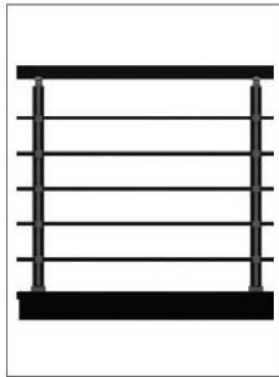
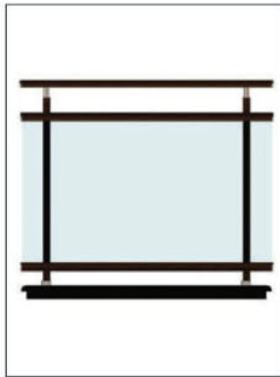
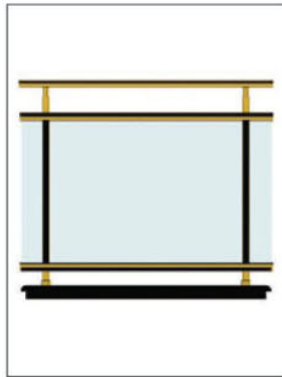
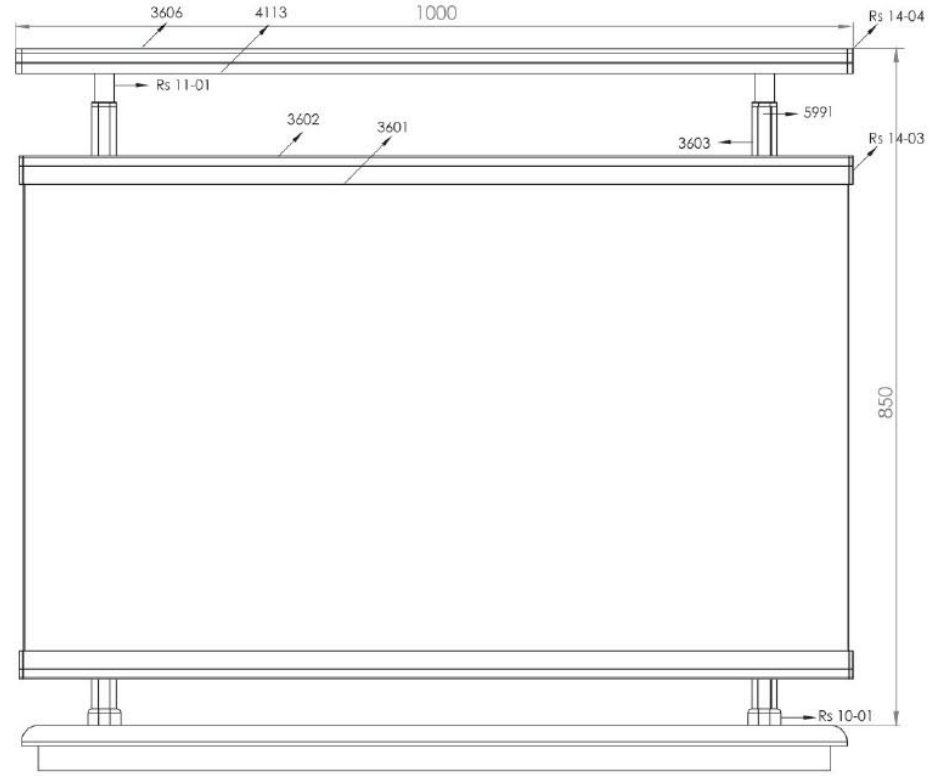
www.elifmetalsistemleri.com.tr



Ürün Kodu Product Code	Ürün Adı Product Name	Adet / mt PCS / m	Ürün Kodu Product Code	Ürün Adı Product Name	Adet / mt PCS / m
3605	30x80 Oval Cam Kanallı Profil	1/1m	Rs 14-04	30x80 Oval Profil Tapası	2/
4113	30x80 Profil Kapağı	1/1m	Rs 14-03	32x32 Oval Profil Tapası	4/
3603	30x45 Oval Dikme Profil	2/0,75m	Y 01-90	Ø40'lık Angraj Demiri 21cm	2/
5991	30x45 Oval Dikme Kapağı	2/0,75m			
3602	32x32 Oval Profil Kapağı	1/1m			
3601	32x32 Oval Cam Kanal Profili	1/1m			
Rs 10-01	30x45 Oval Dikme Flanşı	2/			
Rs 11-01	30x45 Oval Dikme Sabit Mafsal	2/			

## Alüminyum Oval Sistem Küpeşte Uygulama Detayları

Aluminium Elliptic System Railing Application Details

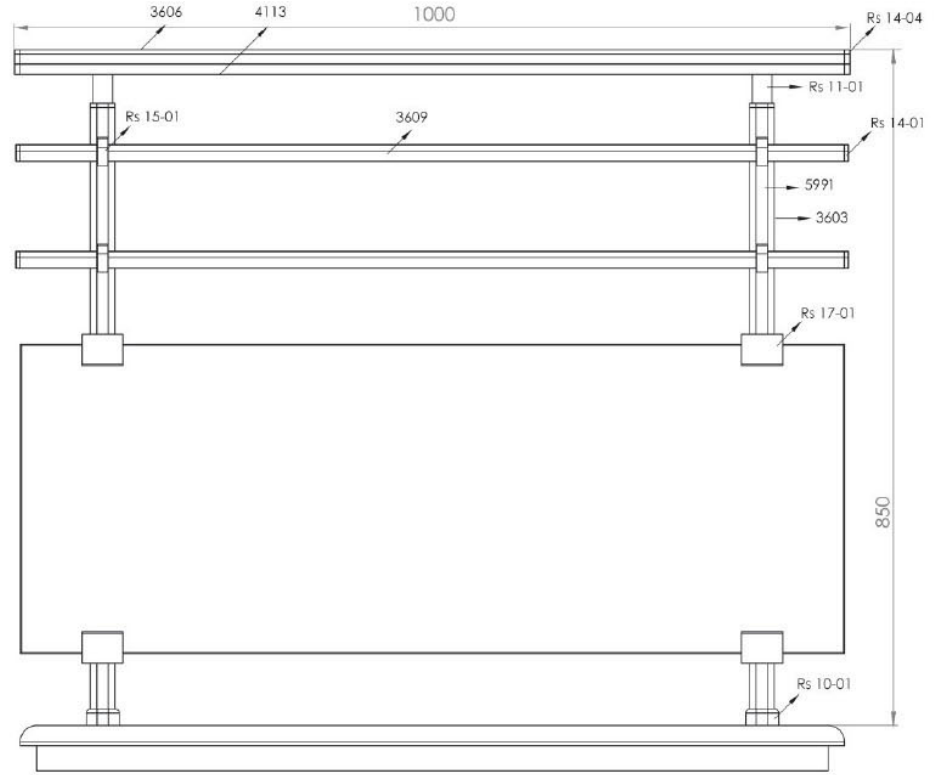
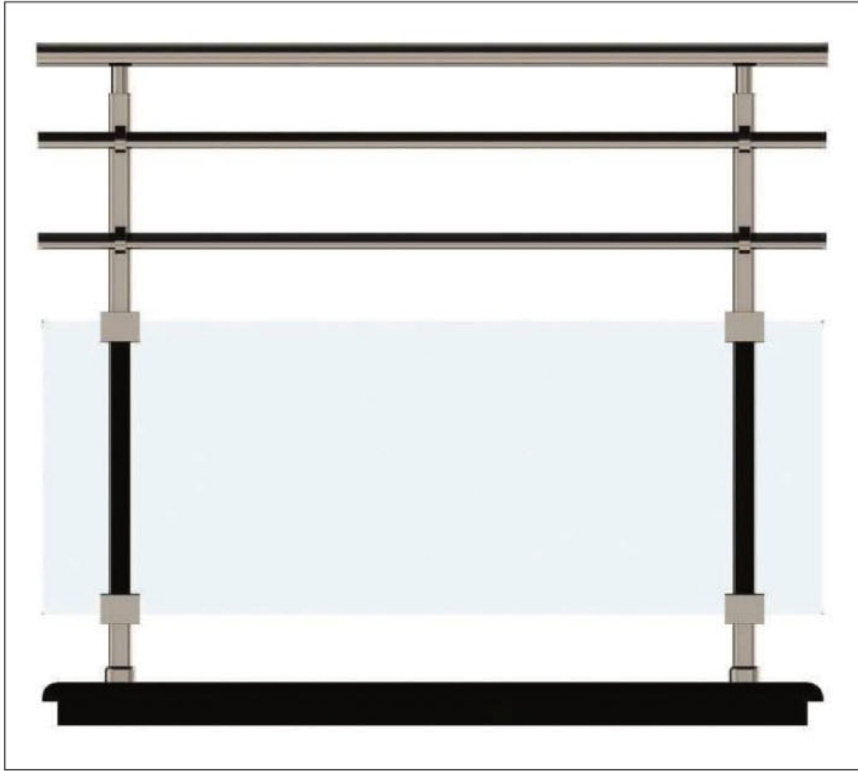


Ürün Kodu Product Code	Ürün Adı Product Name	Adet / mt PCS / m	Ürün Kodu Product Code	Ürün Adı Product Name	Adet / mt PCS / m
3606	30x80 Oval Profil	1/1m	Rs 14-03	32x32 Oval Profil Tapası	4/
4113	30x80 Profil Kapağı	1/1m	Rs 10-01	30x45 Oval Dikme Flanşı	2/
3602	32x32 Oval Profil Kapağı	2/1m	Y 01-90	Ø 40'lık Angraj Demiri 21cm	2/
3601	32x32 Oval Cam Kanal Profili	4/1m			
3603	30x45 Oval Dikme Profili	2/0.75m			
5991	30x45 Oval Dikme Kapağı	2/0.75m			
Rs 11-01	30x45 Oval Dikme Sabit Mafsal	2/			
Rs 14-04	30x80 Oval Profil Tapası	2/			



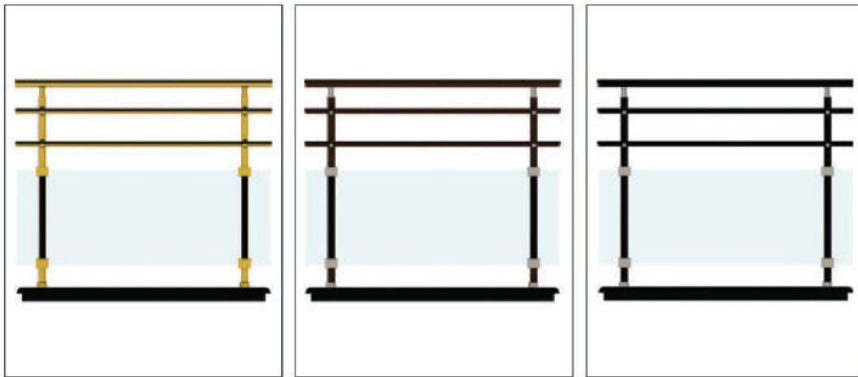
## Alüminyum Oval Sistem Küpeşte Uygulama Detayları

Aluminium Elliptic System Railing Application Details



46

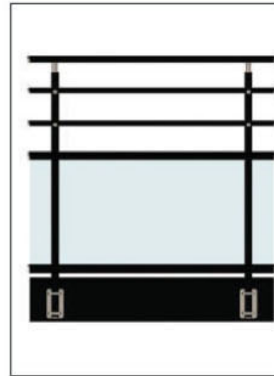
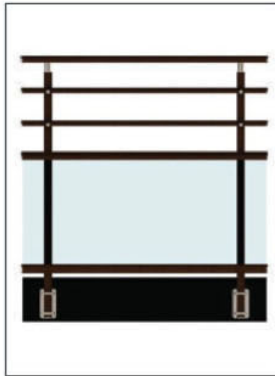
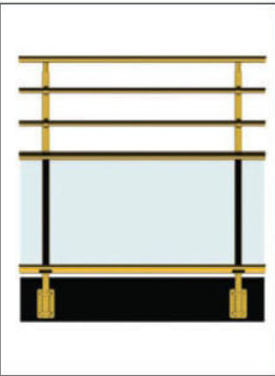
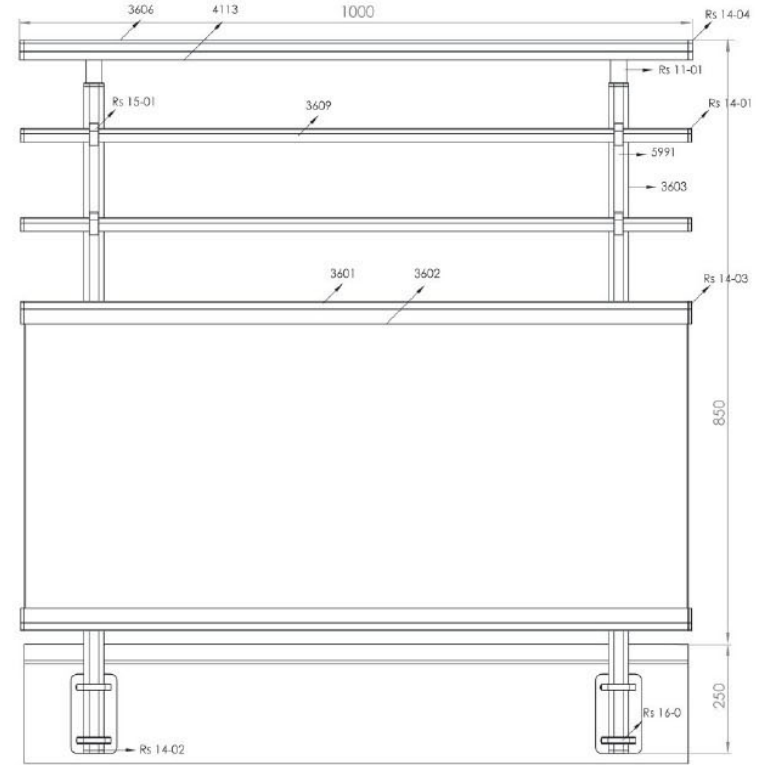
www.elifmetalsistemleri.com.tr



Ürün Kodu Product Code	Ürün Adı Product Name	Adet / mt PCS / m	Ürün Kodu Product Code	Ürün Adı Product Name	Adet / mt PCS / m
3606	30x80 Oval Profil	1/1m	Rs 14-01	14x26 Oval Profil Tapası	4/
4113	30x80 Profil Kapağı	1/1m	Rs 17-01	30x45 Oval Dikme Cam Tutamağı	4/
3609	14x26 Oval Profil	2/1m	Rs 10-01	30x45 Oval Dikme Flanşı	2/
5991	30x45 Oval Dikme Kapağı	2/0.75m	Y 01-90	Ø 40'lık Angraj Demiri 21cm	2/
3603	30x45 Oval Dikme Profili	2/0.75m			
Rs 15-01	14x26 Açılı Emniyet Tutamağı	4/			
Rs 14-04	30x80 Oval Profil Tapası	2/			
Rs 11-01	30x45 Oval Dikme Sabit Mafsals	2/			

## Alüminyum Oval Sistem Küpeşte Uygulama Detayları

Aluminium Elliptic System Railing Application Details

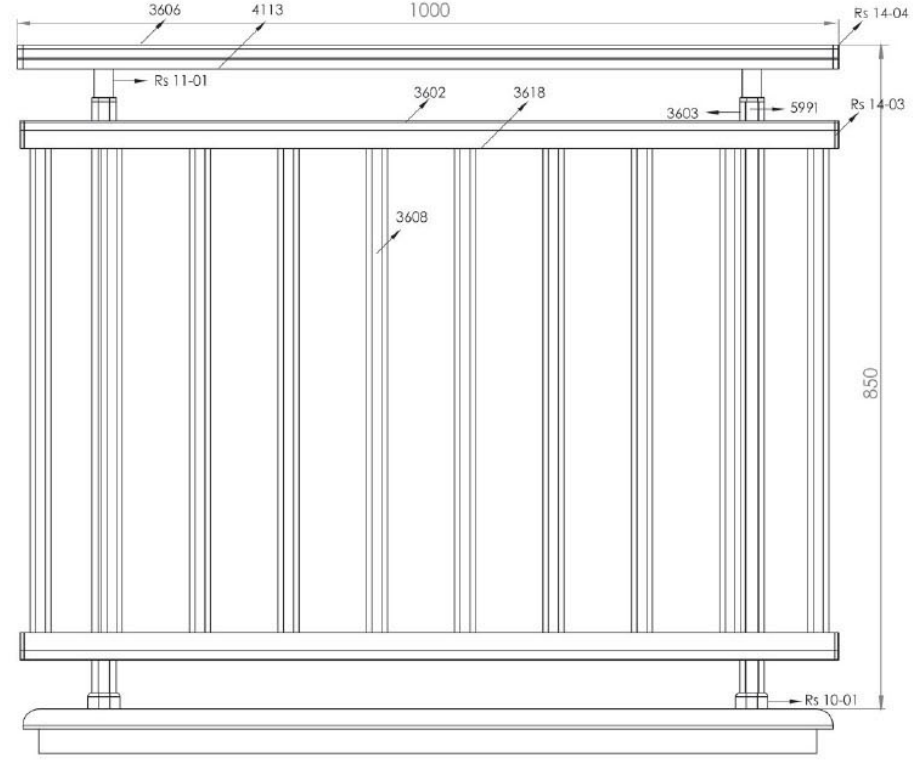


Ürün Kodu Product Code	Ürün Adı Product Name	Adet / mt PCS / m	Ürün Kodu Product Code	Ürün Adı Product Name	Adet / mt PCS / m
3606	30x80 Oval Profil	1/1m	Rs 11-01	30x45 Oval Dikme Sabit Mafsali	2/
4113	30x80 Profil Kapağı	1/1m	Rs 14-01	14x26 Oval Profil Tapası	4/
3609	14x26 Oval Profil	2/1m	Rs 14-03	32x32 Oval Profil Tapası	4/
3601	32x32 Oval Cam Kanal Profili	2/1m	Rs 16-01	30x45 Oval Dikme Yandan Özel Ara Bağlatı	2/
3602	32x32 Oval Profil Kapağı	2/1m	Rs 15-01	14x26 Açılı Emniyet Tutamağı	4/
3603	30x45 Oval Dikme Profili	2/0.75m	Rs 14-02	30x45 Oval Dikme Profil Tapası	2/
5991	30x45 Oval Dikme Kapağı	2/0.75m	Y 01-90	Ø 40'luk Angraj Demiri 21cm	2/
Rs 14-04	30x80 Oval Profil Tapası	2/			



## Alüminyum Oval Sistem Küpeşte Uygulama Detayları

Aluminium Elliptic System Railing Application Details



48

www.elifmetalsistemleri.com.tr

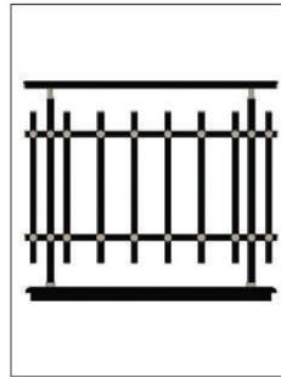
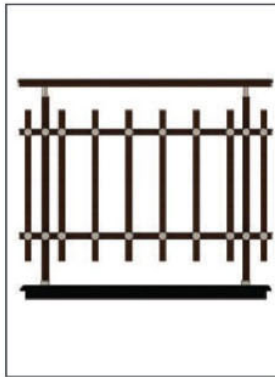
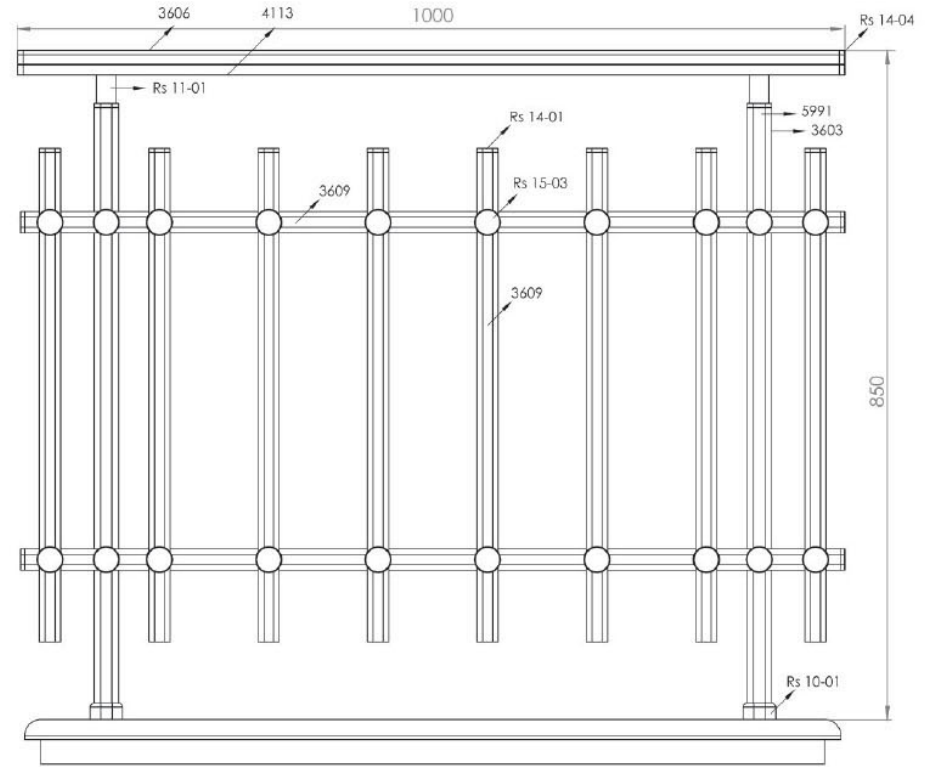


Ürün Kodu Product Code	Ürün Adı Product Name	Adet / mt PCS / m	Ürün Kodu Product Code	Ürün Adı Product Name	Adet / mt PCS / m
3606	30x80 Oval Profil	1/1m	Rs 14-03	32x32 Oval Profil Tapası	4/
4113	30x80 Profil Kapağı	1/1m	Rs 11-01	30x45 Oval Dikme Sabit Mafsals	2/
3602	32x32 Oval Profil Kapağı	2/1m	Rs 10-01	30x45 Oval Dikme Flaşsı	2/
3618	32x32 Oval Panel Profili	2/1m	Y 01-90	ø 40'lık Angraj Demiri 21cm	2/
3603	30x45 Oval Dikme Profili	2/0.75m			
5991	30x45 Oval Dikme Kapağı	2/0.75m			
3608	14x26 Oval Profil	10.65/			
Rs 14-04	30x80 Oval Profil Tapası	2/			



## Alüminyum Oval Sistem Küpeşte Uygulama Detayları

Aluminium Elliptic System Railing Application Details

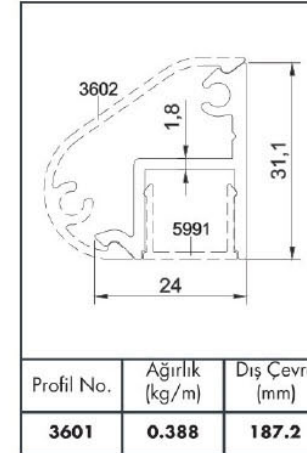
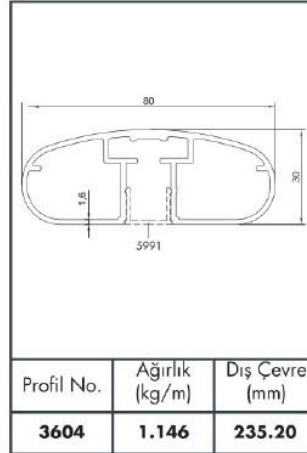
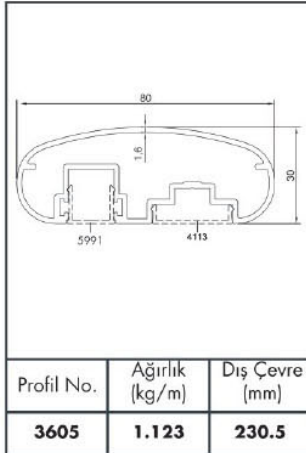
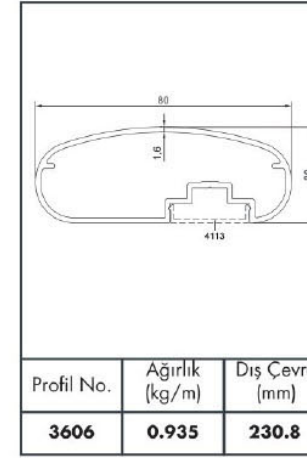
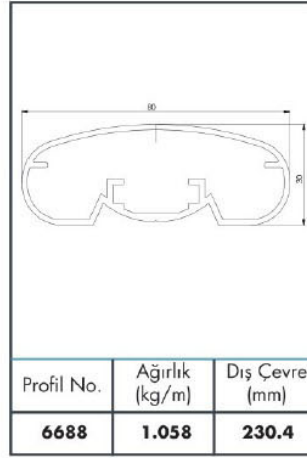
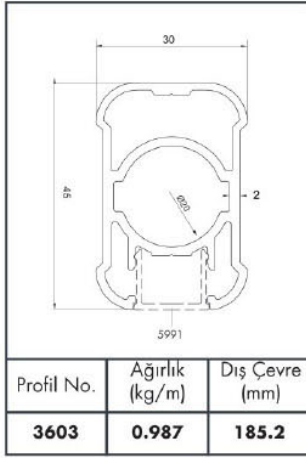


Ürün Kodu Product Code	Ürün Adı Product Name	Adet / mt PCS / m	Ürün Kodu Product Code	Ürün Adı Product Name	Adet / mt PCS / m
3606	30x80 Oval Profil	1/1m	Rs 10-01	30x45 Oval Dikme Flanşı	2/
4113	30x80 Profil Kapağı	1/1m	Rs 15-03	30x80 Oval Profil Tapası	16/
3609	14x26 Oval Profil	8/0.65m	Rs 14-01	14x26 Oval Profil Tapası	20/
3603	30x45 Oval Dikme Profili	2/0.75m	Y 01-90	Ø 40'lık Angraj Demiri 21cm	2/
5991	30x45 Oval Dikme Kapağı	2/0.75m			
3609	14x26 Oval Profil Tapası	2/1m			
Rs 11-01	30x45 Oval Dikme Sabit Mafsal	2/			
Rs 14-04	30x80 Oval Profil Tapası	2/			



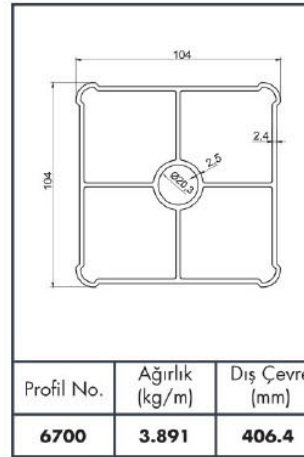
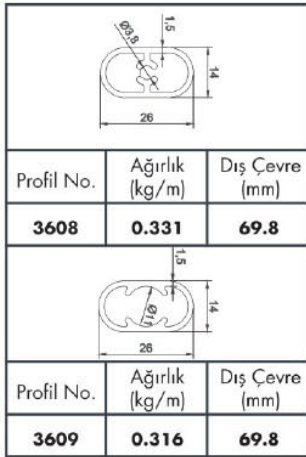
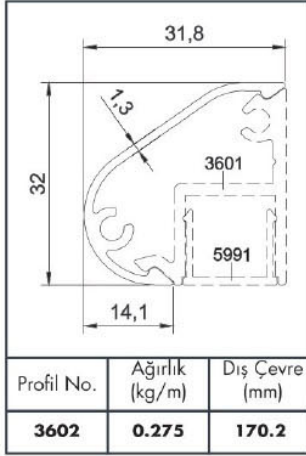
## Alüminyum Oval Sistem Küpeşte Profilleri

Aluminium Elliptic System Railing Profiles



## Alüminyum Oval Sistem Küpeşte Profilleri

Aluminium Elliptic System Railing Profiles





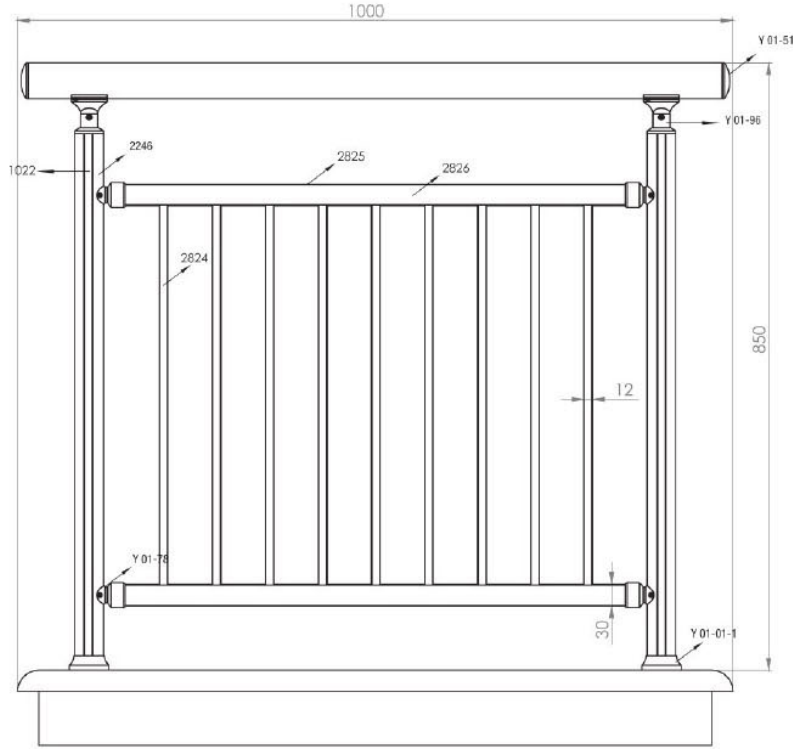






## Alüminyum Küpeşte Yuvarlak Sistem Detayları

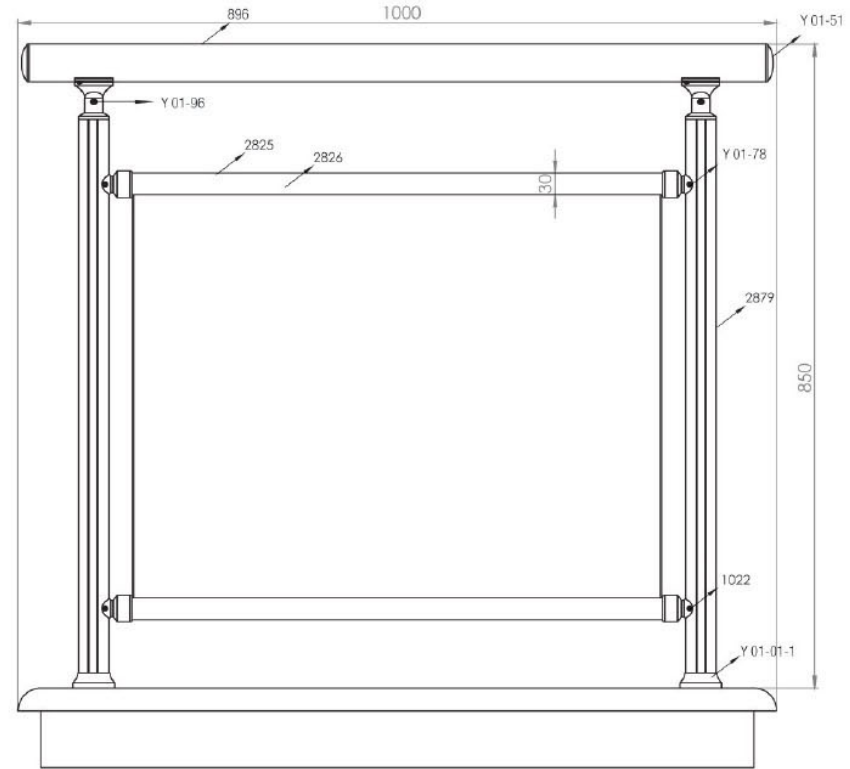
Aluminium Round Railing System Application Details



Ürün Kodu Product Code	Ürün Adı Product Name	Adet / mt PCS / m	Ürün Kodu Product Code	Ürün Adı Product Name	Adet / mt PCS / m
896	Ø 50 Profil	1/1m	Y 01-78	Ø 30x40 Dekorlu Ara Bağlantı	4/
2246	Ø 40 Dikme Profil	2/0.75m	Y 01-51	Ø 50'lik Boru Tapası	2/
1022	Ø 40 Dikme Kapağı	4/0.75m	Y 01-90	Ø 40'lik Angraj Demiri 21 cm	2/
2825	Ø 30 Kanallı Dikme	2/0.65m			
2826	Ø 30 Dikme Kapağı	4/0.65m			
2824	11x30 Profil	9/0.60m			
Y 01-96	Ø 40'lik Dikme Mafsals Takımı	2/			
Y 01-01	Ø 40'lik Dikme Flaşı	2/			

## Alüminyum Küpeşte Yuvarlak Sistem Detayları

Aluminium Round Railing System Application Details



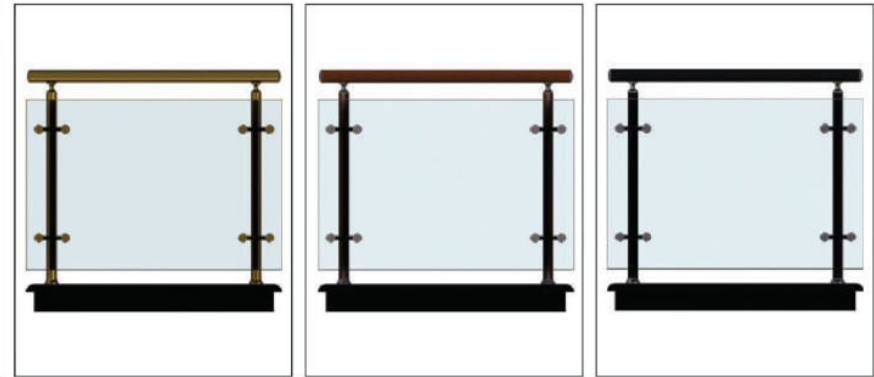
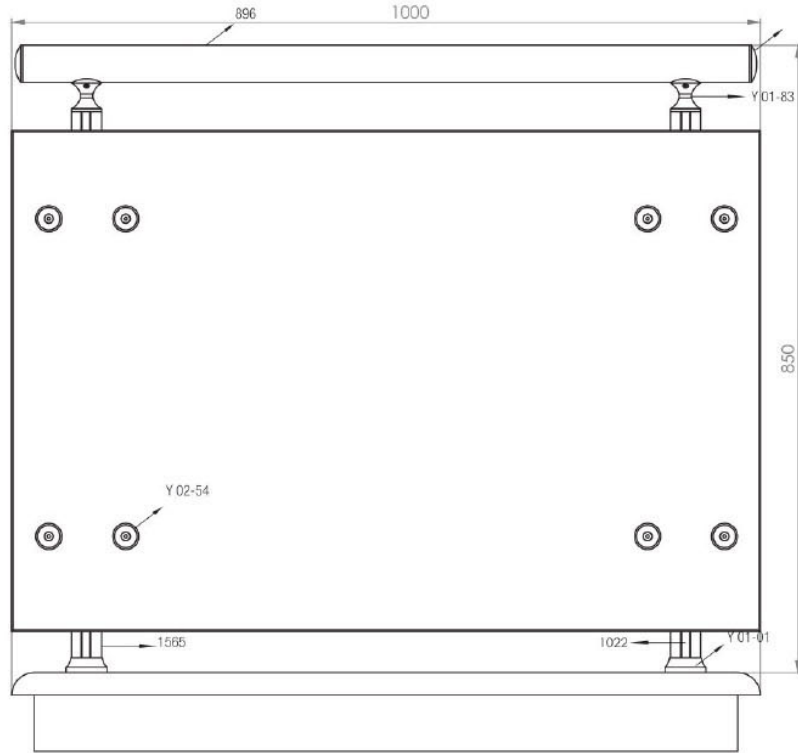
Ürün Kodu Product Code	Ürün Adı Product Name	Adet / mt PCS / m	Ürün Kodu Product Code	Ürün Adı Product Name	Adet / mt PCS / m
896	Ø 50 Profil	1/1m	01-51	Ø 50'lik Boru Tapası	2/
2246	Ø 40 Dikme Profil	2/0.75m	Y 01-90	Ø 40'lik Angraj Demiri 21 cm	2/
1022	Ø 40 Dikme Kapağı	4/0.75m			
2825	Ø 30 Kanallı Dikme	2/0.65m			
2826	Ø 30 Dikme Kapağı	2/0.65m			
01-96	Ø 40'lik Dikme Mafsallı Takımı	2/			
01-01-1	Ø 40'lik Tek Kanal Dikme Fianş	2/			
01-78	Ø 30x40 Dekorlu Ara Bağlantı	4/			





## Alüminyum Küpeşte Yuvarlak Sistem Detayları

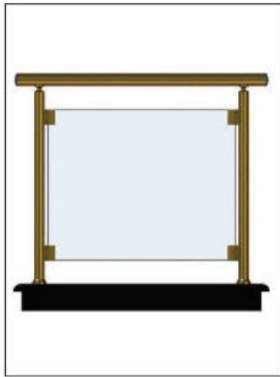
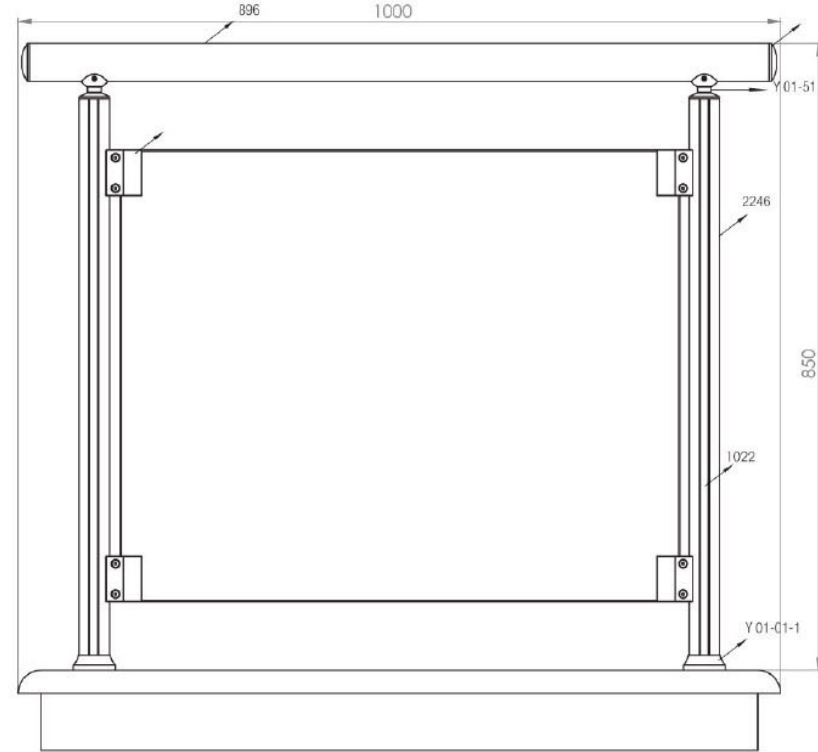
Aluminium Round Railing System Application Details



Ürün Kodu Product Code	Ürün Adı Product Name	Adet / mt PCS / m	Ürün Kodu Product Code	Ürün Adı Product Name	Adet / mt PCS / m
896	Ø50 Profil	1/1m			
1565	Ø40 Dikme Profil	2/0.75m			
1022	Ø40 Dikme Kapağı	4/0.75m			
Y 01-01	Ø40'lık Tırnaklı Dikme Flaşlı	2/			
Y 01-83	Ø40x50 Lüks Sabit Mafsal	2/			
Y 02-54	Ø Çiftli spider Cam Tutacağı	4/			
Y 01-51	Ø50'lık Boru Tapası	2/			
Y 01-90	Ø40'lık Angraj Demiri 21 cm	2/			

## Alüminyum Küpeşte Yuvarlak Sistem Detayları

Aluminium Round Railing System Application Details

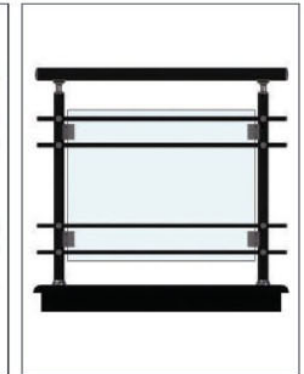
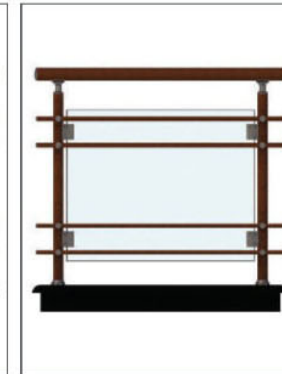
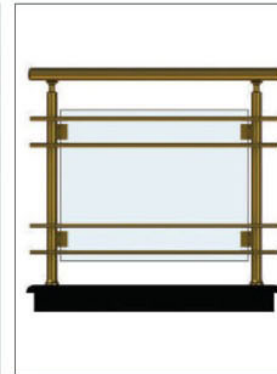
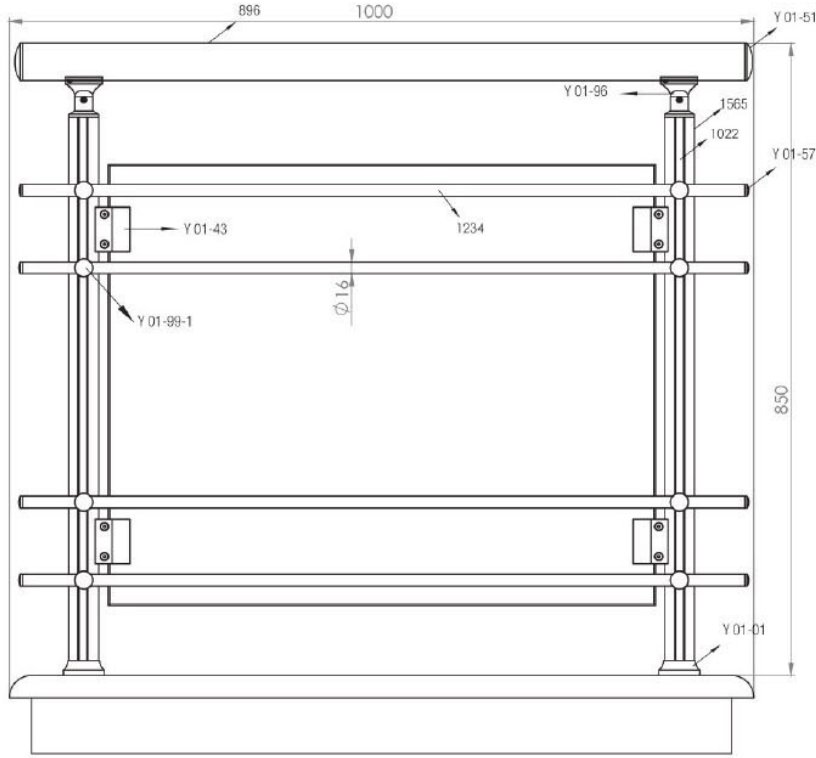


Ürün Kodu Product Code	Ürün Adı Product Name	Adet / mt PCS / m	Ürün Kodu Product Code	Ürün Adı Product Name	Adet / mt PCS / m
896	Ø 50 Profil	1/1m	2246	Ø 40 Dikme Profil	2/0.75m
1022	Ø 40 Dikme Kapağı	4/0.75m	01-01-1	Ø 40'lık Dikme Flanşı Tek Tirnak	2/
01-51	Ø 50'lik Boru Tapası	2/	01-43	Kapaklı Boru İçin Cam Tutucu 8 mm	4/
Y 07-01	Ø 40x50 Dekorlu Sabit Malsal	2/	Y 01-90	Ø 40'lık Angraj Demiri 21 cm	2/



## Alüminyum Küpeşte Yuvarlak Sistem Detayları

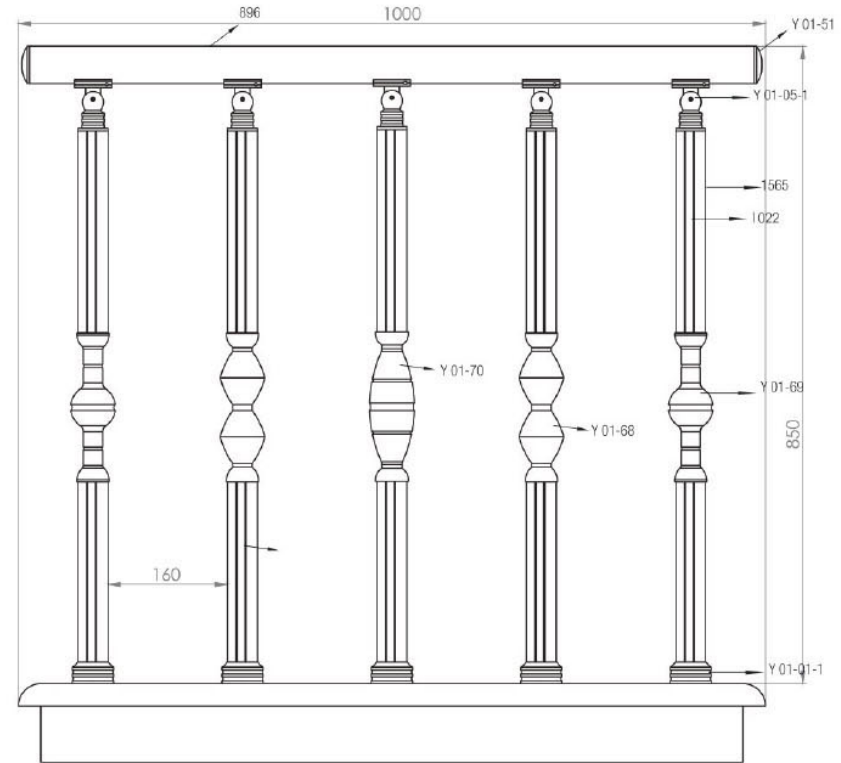
Aluminium Round Railing System Application Details



Ürün Kodu Product Code	Ürün Adı Product Name	Adet / mt PCS / m	Ürün Kodu Product Code	Ürün Adı Product Name	Adet / mt PCS / m
896	Ø 50 Profil	1/1m	Y 01-57	Ø 16'lık Boru Tapası	8/
1565	Ø 40 Dikme Profil	2/0,75m	Y 01-99-1	Ø 16x40 Çiftli Emniyet Tutamağı	8/
1022	Ø 40 Dikme Kapağı	4/0,75m	Y 01-90	Ø 40'lık Angraj Demiri 21 cm	2/
1234	Ø 16 Profil	4/1m			
Y 01-01	Ø 40'lık Dikme Flaşı	2/			
Y 01-51	Ø 50'lık Boru Tapası	2/			
Y 01-43	Emniyet Frezeli Cam Tutamağı	4/			
Y 01-96	Ø 40'lık Dikme Mafsallı Takımı	2/			

## Alüminyum Küpeşte Yuvarlak Sistem Detayları

Aluminium Round Railing System Application Details



Ürün Kodu Product Code	Ürün Adı Product Name	Adet / mt PCS / m	Ürün Kodu Product Code	Ürün Adı Product Name	Adet / mt PCS / m
896	Ø 50 Profil	1/1m	Y 01-68	Ø 40'lık İkiz Dikme Dekorü	2/
1565	Ø 40 Dikme Profil	2/0,75m	Y 01-92	Ø 40'lık Dikme Dekor Bağlantı	5/
1022	Ø 40 Dikme Kapağı	4/0,75m	Y 01-90	Ø 40'lık Angraj Demiri 21 cm	2/
Y 01-51	Ø 50'lik Boru Tapası	2/			
Y 01-05-1	Ø 40'lık Dikme Lüks Mafsal Takımı	2/			
Y 01-01	Ø 40'lık Dikme Flanş	2/			
Y 01-69	Ø 40'lık Gelin Dikme Dekorü	2/			
Y 01-70	Ø 40'lık Paşa Dikme Dekorü	1/			



## Alüminyum Küpeşte Yuvarlak Sistem Detayları

Aluminium Round Railing System Application Details



61

[www.elifmetalsistemleri.com.tr](http://www.elifmetalsistemleri.com.tr)



## Alüminyum Küpeşte Yuvarlak Sistem Detayları

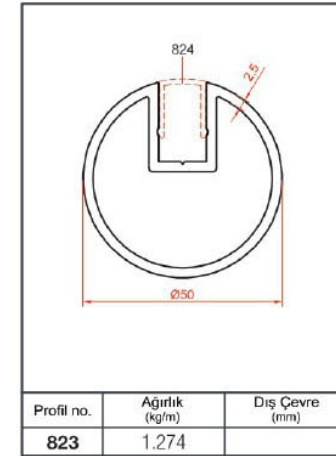
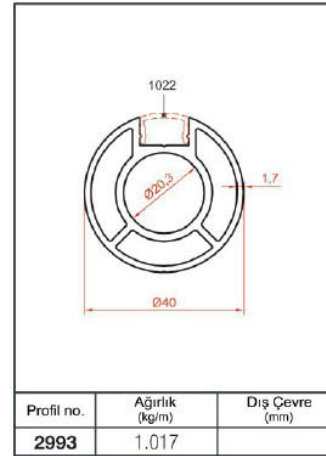
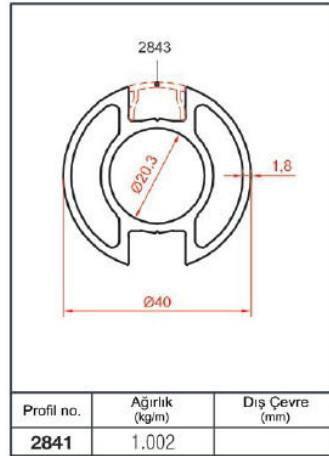
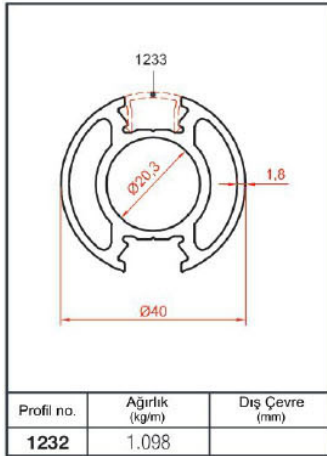
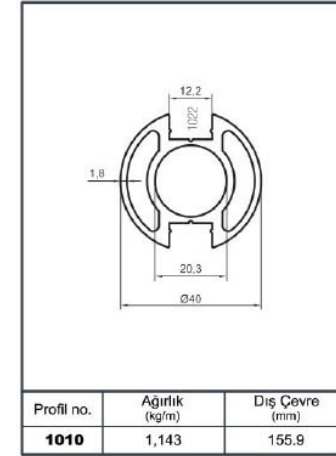
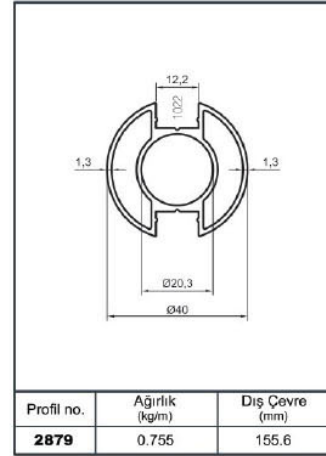
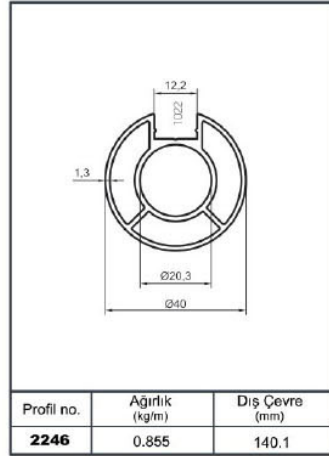
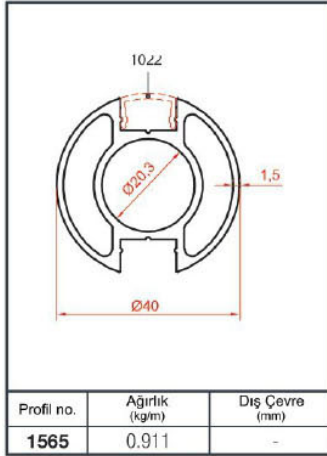
Aluminium Round Railing System Application Details





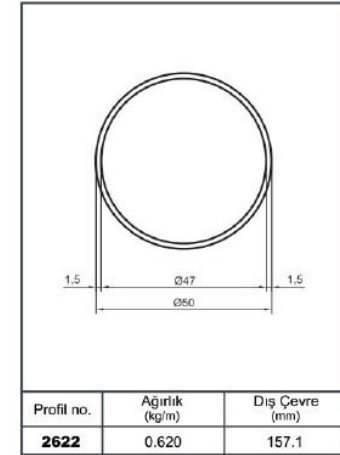
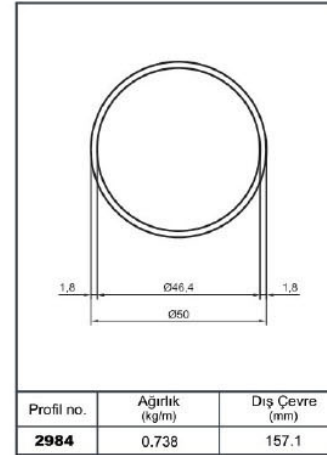
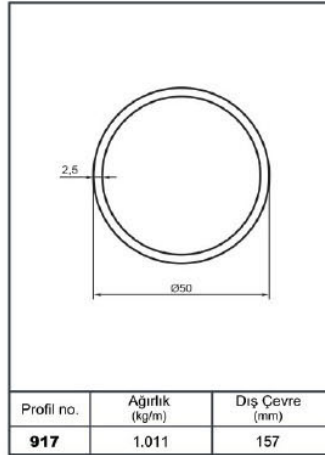
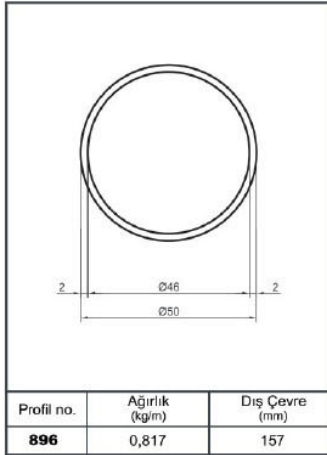
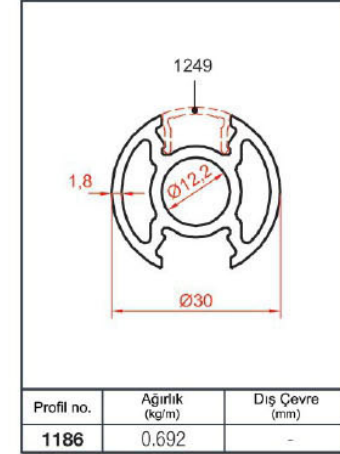
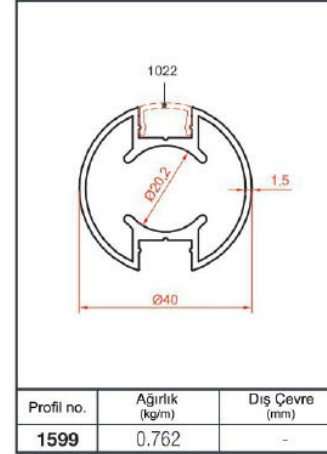
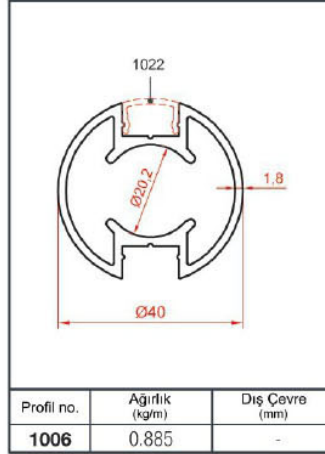
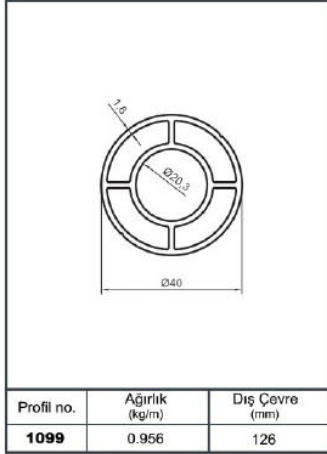
## Alüminyum Yuvarlak Sistem Küpeşte Profilleri

Aluminium Round System Railing Profiles



## Alüminyum Yuvarlak Sistem Küpeşte Profilleri

Aluminium Round System Railing Profiles

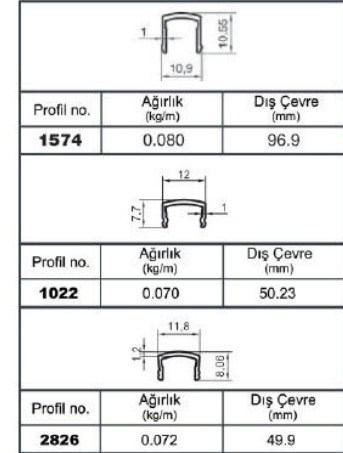
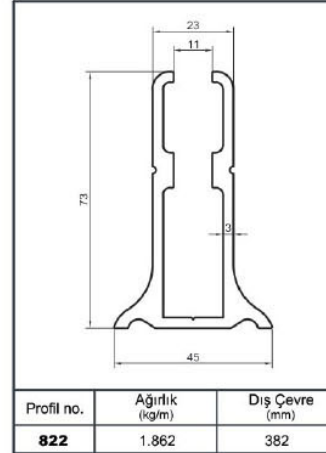
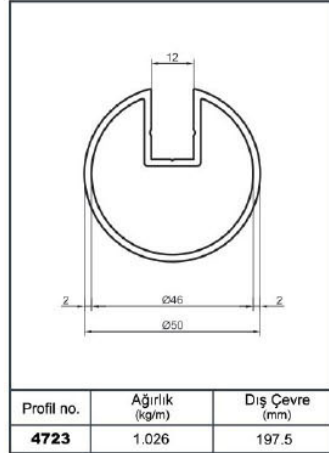
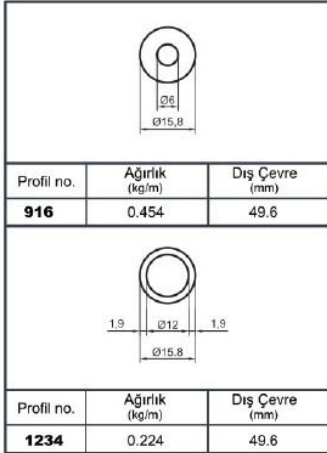
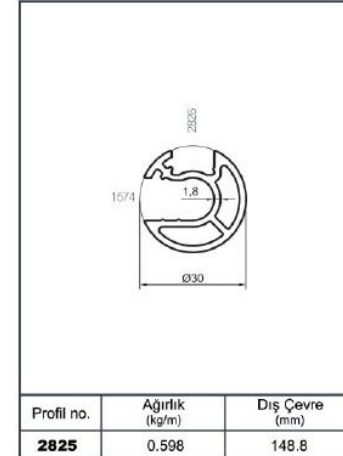
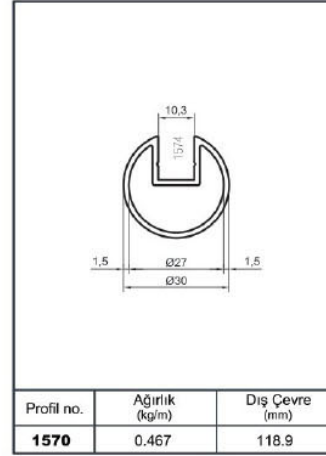
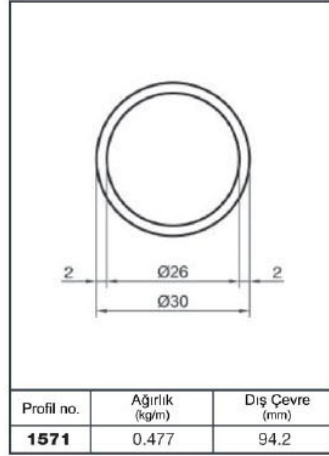
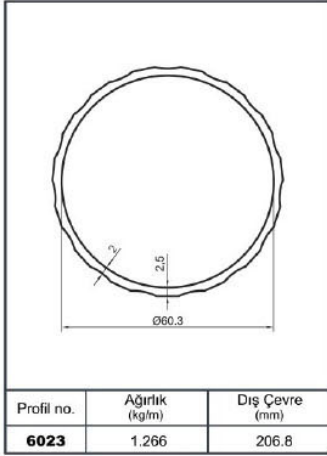






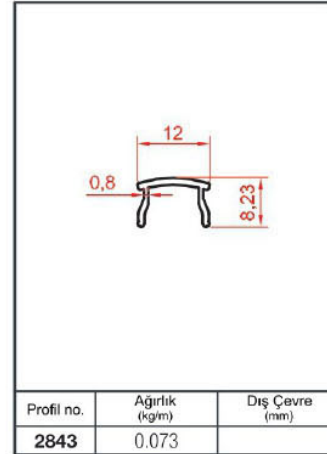
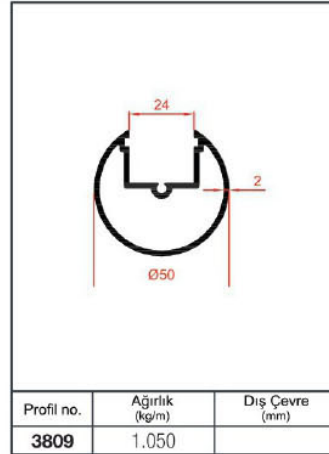
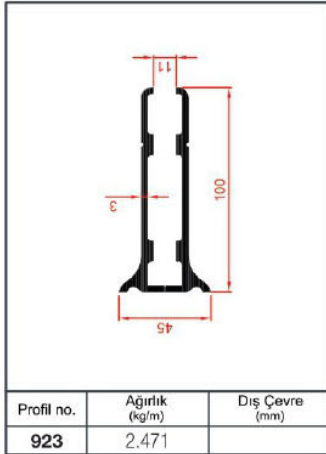
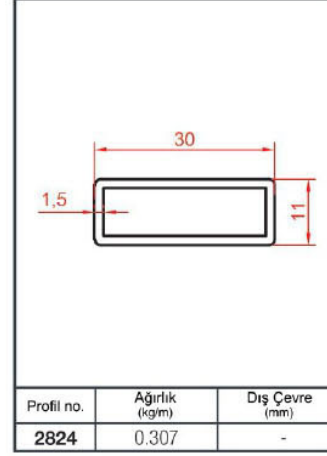
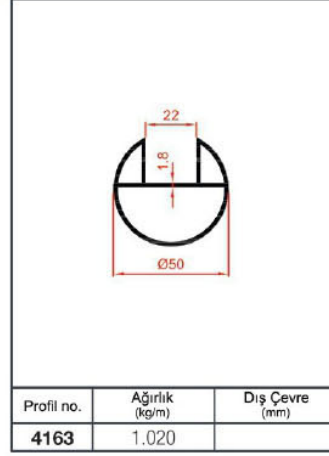
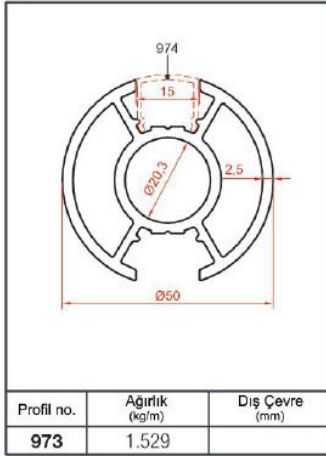
## Alüminyum Yuvarlak Sistem Küpeşte Profilleri

Aluminium Round System Railing Profiles

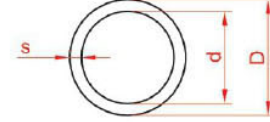


## Alüminyum Yuvarlak Sistem Küpeşte Profilleri

Aluminium Round System Railing Profiles



### BORU PROFİLLER



Profil No	D mm	d mm	s mm	Kg/m
1047	8	5	1,5	0,083
1573	10	5	2,5	0,160
6368	12	10	1,0	0,094
2618	13	10,6	1,2	0,121
4090	14	12	1,0	0,111
2878	15,8	13	1,4	0,172
1234	15,8	12	1,9	0,224
492	15,8	9,8	3	0,327
471	15,8	7	4,4	0,427
916	15,8	6	4,9	0,454
4901	20	16	2,0	0,307
3327	30	27	1,5	0,364
1571	30	26	2,0	0,477
908	30	24	3,0	0,690
978	30	22	4,0	0,886
5726	35	32	1,5	0,428
3326	35	31	2,0	0,562
3826	40	36	2,0	0,647
910	40	35	2,5	0,798
755	50	47,4	1,3	0,541
2622	50	47	1,5	0,620
2984	50	46,4	1,8	0,738
896	50	46	2,0	0,817
3066	50	45,6	2,2	0,895
917	50	45	2,5	1,011
593	60	56	2,0	0,987
909	60	55	2,5	1,223
563	60	54	3,0	1,455



## Alüminyum Pleksi Dikme Takımları

Aluminium Plexi Strut Sets

PLK - 01



PLK - 02



PLK - 03



PLK - 04



PLK - 05



## Alüminyum Pleksi Dikme Takımları

Aluminium Plexi Strut Sets



PLK - 12



PLK - 09



PLK - 10



PLK - 14



PLK - 15



PLK - 06





## Alüminyum Pleksi Dikme Takımları

Aluminium Plexi Strut Sets

PLK - 16



PLK - 17



PLK - 18



PLK - 19



PLK - 20



## Alüminyum Pleksi Dikme Takımları

Aluminium Plexi Strut Sets





## Alüminyum Pleksi Dikme Takımları

Aluminium Plexi Strut Sets

PLK - 26



PLK - 27



PLK - 28



PLK - 29



PLK - 30



## Alüminyum Pleksi Dikme Takımları

Aluminium Plexi Strut Sets

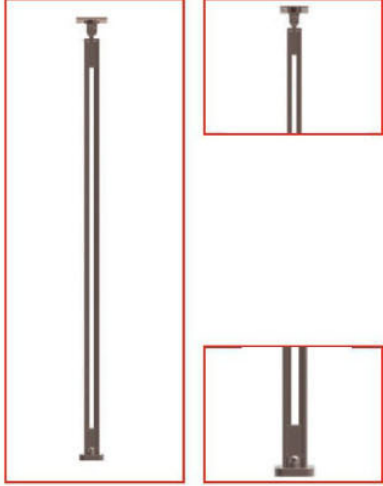




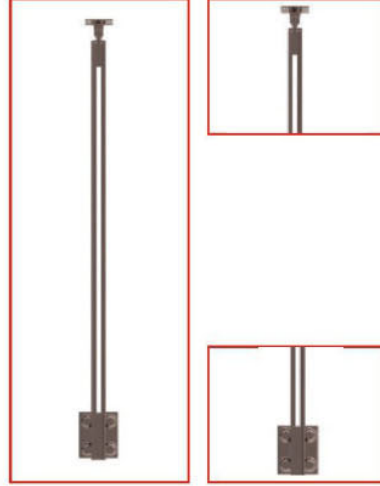
→ **Lama Dikme**  
Pillar Profiles

50x30 KUTU DİKME 50x30 PROFILE PILLARS

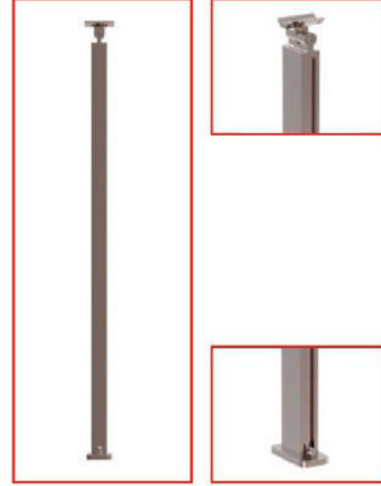
LM-100



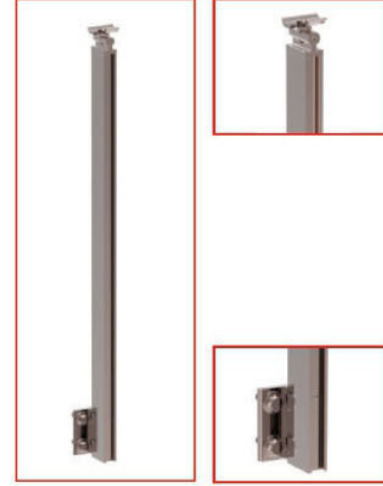
LM-120



KD-100

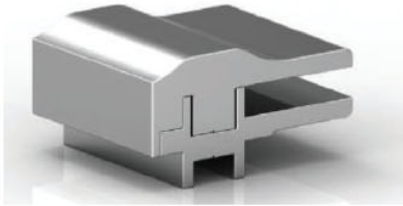


KD-120



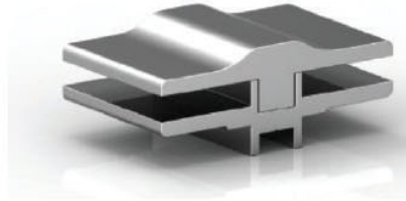
LM-382

Lama Cam Tutucu Tekli



LM-383

Lama Cam Tutucu Çiftli



LM-970

Lama 16'lık Tutamak





**EM1S** ELIT METAL  
Sistemleri



Ürün Katalođu

Product Catalogue

Pleksi Ürün Katalođu

# ürünler products





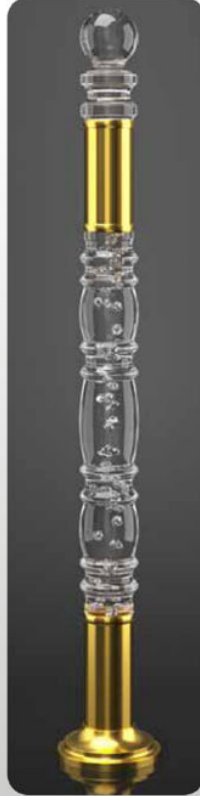
**TASARIM  
DAN  
İMALATA  
FARK  
YARATAN  
MARKA!**

→ **Pleksi Korkuluk Babalar / Plexi Railing Newels**

BABALAR / NEWELS



Abudhabi  
2001 Ø 100 / 130



Baghdad  
2005 Ø 80 / 100 / 130

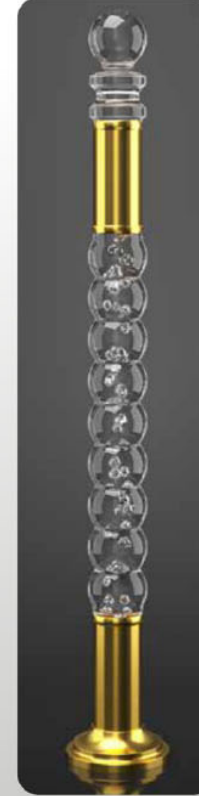


Beyza  
2006 Ø 80 / 100 / 130

BABALAR / NEWELS



Bombeli  
2008 Ø 80 / 100 / 130



Boncuk  
2009 Ø 80 / 100 / 130



Burgulu Kanallı  
2010 Ø 100 / 130

## Pleksi Korkuluk Babalar / Plexi Railing Newels ←

### BABALAR / NEWELS



Damla Burgulu  
2013 Ø 100 / 130



Damla Kanallı  
2014 Ø 100 / 130



Dekorlu  
2015 Ø 80 / 100 / 130

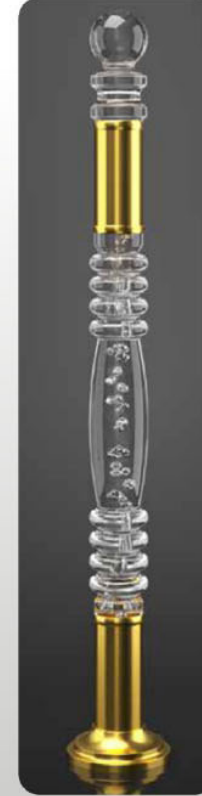
### BABALAR / NEWELS



Delal  
2016 Ø 100 / 130



Dubai  
2017 Ø 100 / 130



Duhok  
2018 Ø 80 / 100 / 130

## → Pleksi Korkuluk Babalar / Plexi Railing Newels

BABALAR / NEWELS



Düz  
2020 Ø 80 / 100



Düz Boğumlu  
2021 Ø 80 / 100



Düz 2 Parçalı  
2024 Ø 65 / 80

BABALAR / NEWELS



Düz 3 Parçalı  
2025 Ø 65 / 80



Erciyes  
2026 Ø 80 / 100 / 130



Erguvan  
2027 Ø 100 / 130



## Pleksi Korkuluk Babalar / Plexi Railing Newels ←

BABALAR / NEWELS



Halab  
2029 Ø 100 / 130



İstanbul  
2030 Ø 80 / 100 / 130



Kanallı  
2031 Ø 100 / 130

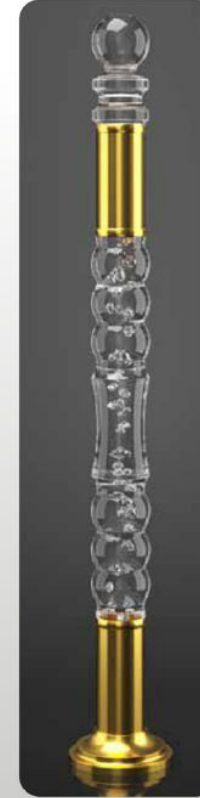
BABALAR / NEWELS



Kare  
2032 70X70 / 100X100



Köşegen  
2033 Ø 80 / 100 / 130



Kral  
2034 Ø 80 / 100 / 130

→ **Pleksi Korkuluk Babalar / Plexi Railing Newels**

BABALAR / NEWELS



Mimoza  
2036 Ø 80 / 100 / 130



Mosaic  
2037 Ø 100 / 130

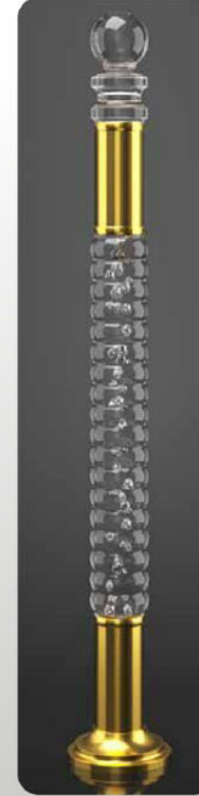


Musul  
2038 Ø 80 / 100 / 130

BABALAR / NEWELS



Nazenin  
2041 Ø 80 / 100 / 130



Nervürlü  
2042 Ø 80 / 100 / 130



Ney  
2043 Ø 100 / 130

## Pleksi Korkuluk Babalar / Plexi Railing Newels ←

### BABALAR / NEWELS



Nil  
2044 Ø 100 / 130



Ninova  
2045 Ø 100 / 130



Noora  
2046 Ø 80 / 100 / 130

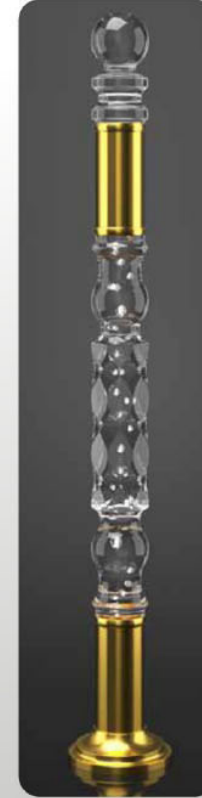
### BABALAR / NEWELS



Quvars  
2047 Ø 100 / 130



Ruby  
2048 Ø 100 / 130



Sapphire  
2049 Ø 100 / 130

→ **Pleksi Korkuluk Babalar / Plexi Railing Newels**

BABALAR / NEWELS



Spinel  
2050 Ø 100 / 130



Tebriz  
2052 Ø 80 / 100 / 130



Tripoli  
2053 Ø 80 / 100 / 130

BABALAR / NEWELS



Twisted  
2054 Ø 100 / 130



Yasemen  
2056 Ø 80 / 100 / 130



Zalzal  
2057 Ø 100 / 130

## Pleksi Korkuluk Babalar / Plexi Railing Newels ←

BABALAR / NEWELS



Tower  
2058 Ø 100 / 130



Zambak  
2059 Ø 100 / 130



Cordoba  
2060 Ø 100 / 130

BABALAR / NEWELS



## ➔ *Pleksi Korkuluk Babalar / Plexi Railing Newels*

BABALAR / NEWELS



Sunstone  
2062 Ø 100 / 130



Diwan  
2063 Ø 100 / 130



BABALAR / NEWELS



## Pleksi Korkuluk Dikmeler / Plexi Railing Balusters ←

### DIKMELER / BALUSTERS



Baghdad  
2005 Ø 40



Beyza  
2006 Ø 40

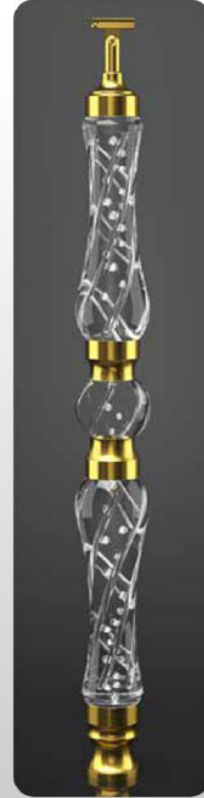


Bombeli  
2008 Ø 40 / 50

### DIKMELER / BALUSTERS



Boncuk  
2009 Ø 40



Burgulu Kanallı  
2010 Ø 100



Çokgen  
2012 Ø 100

## → Pleksi Korkuluk Dikmeler / Plexi Railing Balusters

### DIKMELER / BALUSTERS



Dekorlu  
2015 Ø 40 / 50

Duhok  
2018 Ø 40

Duhok 3 Emniyetli  
2019 Ø 40

### DIKMELER / BALUSTERS



Düz  
2020 Ø 40

Düz Boğumlu  
2021 Ø 40

Düz 3 Emniyetli  
2023 Ø 40



## Pleksi Korkuluk Dikmeler / Plexi Railing Balusters ←

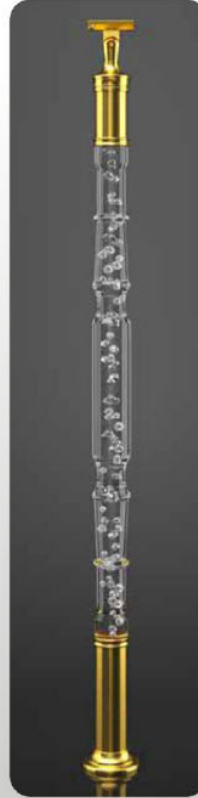
### DIKMELER / BALUSTERS



Erciyes  
2026 Ø 40 / 50



Halab  
2029 Ø 40



İstanbul  
2030 Ø 40

### DIKMELER / BALUSTERS



Kanallı  
2031 Ø 40



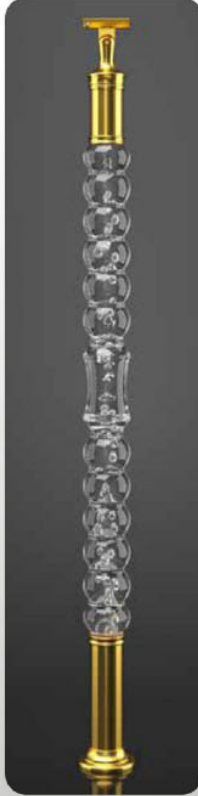
Kare  
2032 40X40



Köşegen  
2033 Ø 40

## → Pleksi Korkuluk Dikmeler / Plexi Railing Balusters

DIKMELER / BALUSTERS



Kral  
2034 O 40



Kral 3 Emniyet  
2035 O 40



Mimoza  
2036 O 40

DIKMELER / BALUSTERS



Musul 3 Emniyetli  
2040 O 40



Nazenin  
2041 O 40 / 50



Noora  
2046 O 40 / 50

## Pleksi Korkuluk Dikmeler / Plexi Railing Balusters ←

### DIKMELER / BALUSTERS



Şişe Model  
2051 Ø 100



Tebriz  
2052 Ø 50



Tripoli  
2053 Ø 40

### DIKMELER / BALUSTERS



Twisted  
2054 Ø 100



Vazo Model  
2055 Ø 100



Yasemen  
2056 Ø 40

→ **Pleksi Korkuluk Dikmeler / Plexi Railing Balusters**

DIKMELER / BALUSTERS



**ŞIK  
TASARIMLAR  
İLE ZERAFETİ  
ÜRETİYORUZ**

## Lüks Pleksi Korkluk Takım Ürünleri / Luxury Plexi Railing ←

LÜKS / LUXURY



LÜKS / LUXURY



Milet  
2069 Ø 100



Milet  
2069 Ø 80



Milet  
2069 Ø 40

→ **Lüks Pleksi Korkluk Takım Ürünleri / Luxury Plexi Railing**

LÜKS / LUXURY



Lux Ruby  
2070 Ø 100



Lux Ruby  
2070 Ø 80



Lux Ruby  
2070 Ø 40

LÜKS / LUXURY



Akropolis  
2071 Ø 100



Akropolis  
2071 Ø 80



Akropolis  
2071 Ø 40

## Lüks Pleksi Korkluk Takım Ürünleri / Luxury Plexi Railing ←

LÜKS / LUXURY



Petra  
2072 Ø 100



Petra  
2072 Ø 80



Petra  
2072 Ø 40



## → Pleksi Korkuluk Aksesuarları / Plexi Railing Accessories

### DİKME ARASI / INTERMEDIATE BALUSTER



MUSUL  
2038 Ø 40

DÜZ  
2020 Ø 40

KRAL  
2034 Ø 40



### TOPUZLAR / PLEXI POST CAP



PLEKSİ TOPUZ  
1000 Ø 50



PLEKSİ TOPUZ  
1000 Ø 65



KARE TOPUZ  
1000 Ø 70 - Ø 100



## Pleksi Korkuluk Renkleri / Plexi Railing Colors ←

### PLEKSI RENKLERİ / PLEXI COLORS



Şeffaf  
Transparent

Sarı  
Yellow

Füme  
Smoked

### PLEKSI RENKLERİ / PLEXI COLORS



Bal  
Dark Yellow

Antrasit  
Anthracite

Siyah  
Black

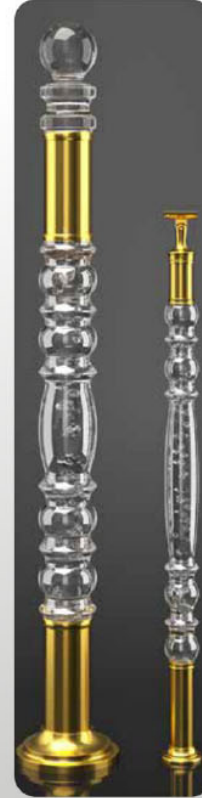
## → Eloksal Renkleri / Anodized Colors

### ELOKSAL RENKLERİ / ANODIZING COLORS



Parlak  
Natural

### ELOKSAL RENKLERİ / ANODIZING COLORS



Sarı  
Yellow



Bronz  
Bronze



Siyah  
Black

## Ürün Kaplama Seçenekleri / Product Coating Options ←

### KAPLAMA SEÇENEKLERİ / COATING OPTIONS



### KAPLAMA SEÇENEKLERİ / COATING OPTIONS



## ➔ Paslanmaz Pleksi Korkuluk Ürünleri /Stainless Plexi Railing Products

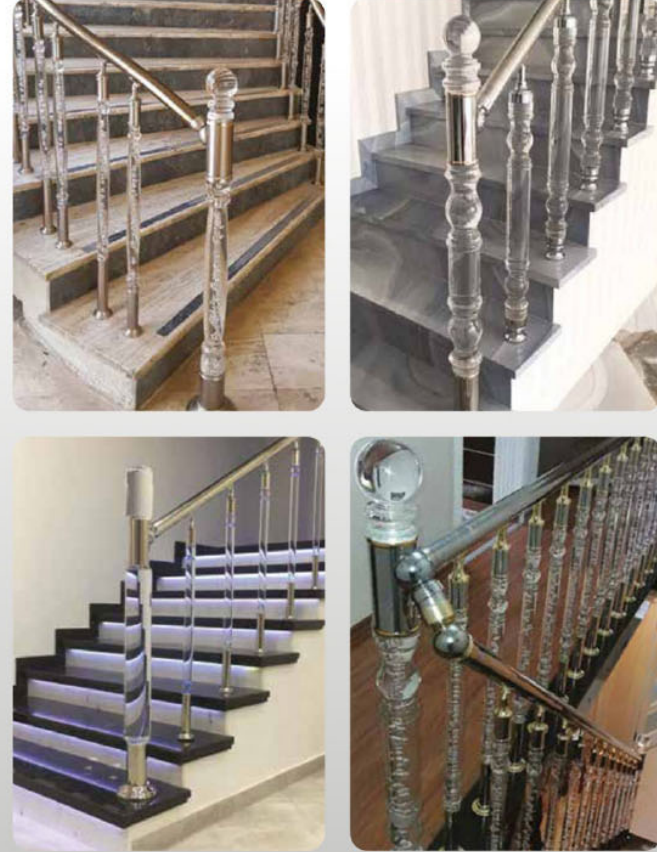
PASLANMAZ ÇELİK / STAINLESS STEEL



Altın  
Gold

Paslanmaz Çelik  
Stainless Steel

PASLANMAZ ÇELİK / STAINLESS STEEL



## Pleksi Ürün Boya Senekleri / Plexi Product Paint Options ←

### BOYA SEÇENEKLERİ / COATING OPTIONS



Krem Krokodil  
Cream Crocodile



Bakır Krokodil  
Copper Crocodile

### BOYA SEÇENEKLERİ / COATING OPTIONS



Siyah Krokodil  
Black Crocodile



Kahve Krokodil  
Brown Crocodile

## → Swarovski kristal Taşlı Pleksi Uygulamaları Swarovski Crystal Stone Plexi Applications

SWAROVSKI KRISTAL SEÇENEKLERİ / SWAROVSKI CRYSTAL OPTIONS



Parlak  
Natural

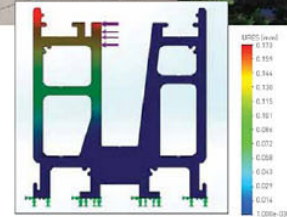
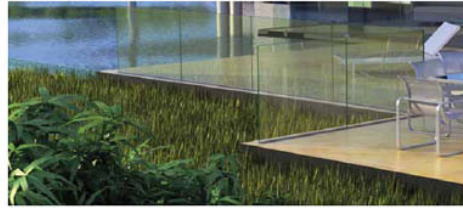


Sarı  
Yellow

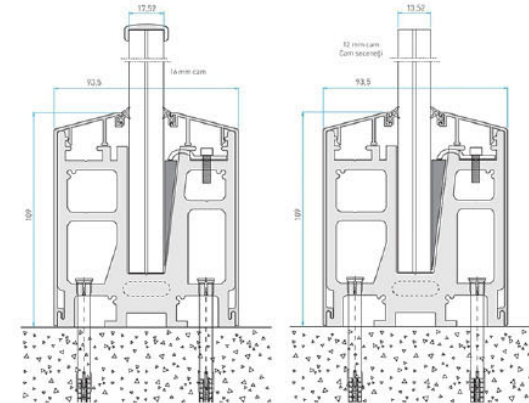
SWAROVSKI KRISTAL SEÇENEKLERİ / SWAROVSKI CRYSTAL OPTIONS



## → Camlı Korkuluk Detayları / Glass Railing Details



Kütle: 9.99844 kg  
Hacim: 0.000517958 m<sup>3</sup>  
Yoğunluk: 2700 kg/m<sup>3</sup>  
Ağırlık: 13.7052 N  
Alüminyum Özellikleri: EN AW 6063  
1 m<sup>2</sup> uzunluğunda kesilmiş kesilme taşıyıcı profili üzerinde, camın temas ettiği en üst noktalardan uygulanan 1000 kg yük sonucunda kaydedilen yer değiştirme sonucu.



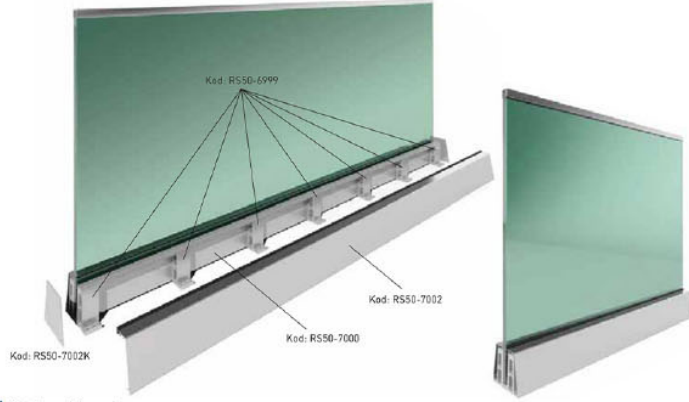
Ürün Ambalajı



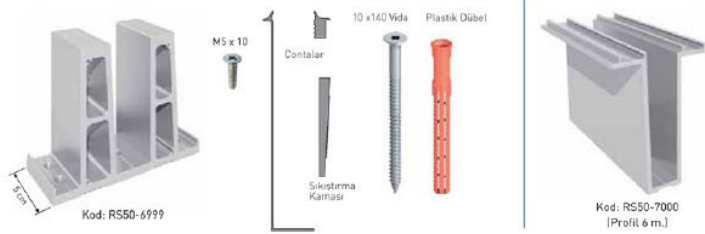
Ürün Numune Kutusu

## Camlı Korkuluk Detayları / Glass Railing Details ←

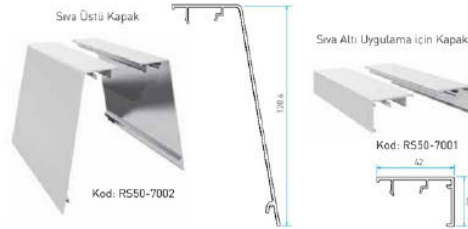
### ↓ Montaj Detayları



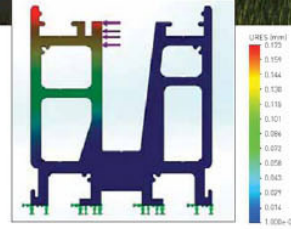
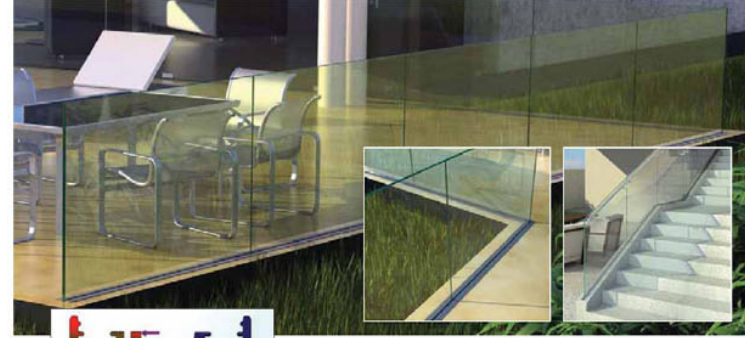
### ↓ Sistem Parçaları



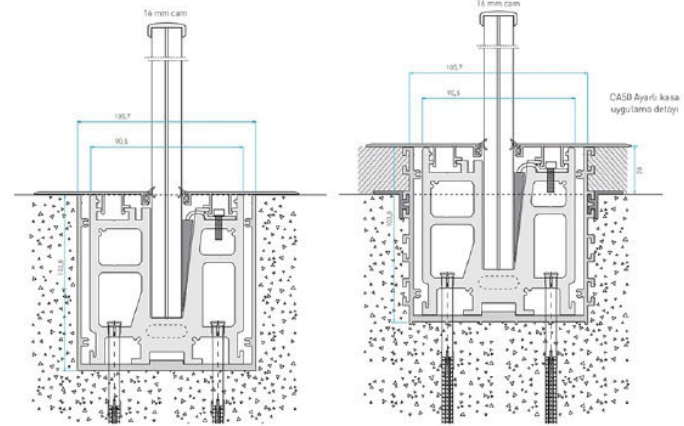
### ↓ Sistem Kapakları



### ↓ Bitiş Kapakları



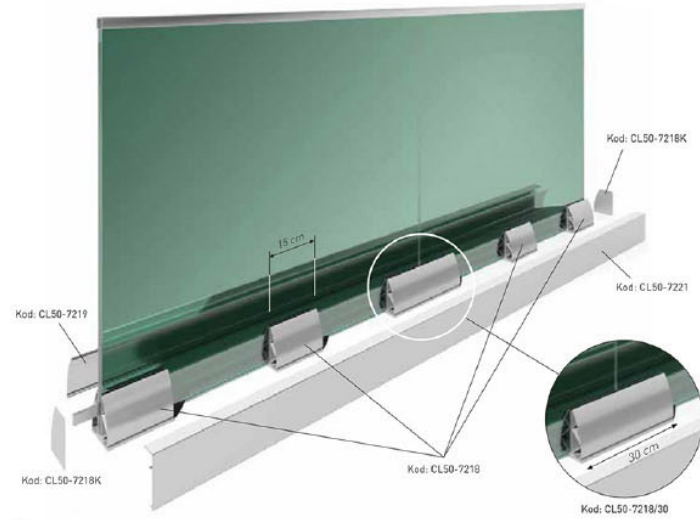
Kütle: 9.89846 kg  
 Hacim: 0.000517958 m<sup>3</sup>  
 Yoğunluk: 2700 kg/m<sup>3</sup>  
 Ağırlık: 13.7052 N  
 Alüminyum Özellikleri: EN AW 6063  
 1 m uzunluğunda kesilmiş taşıyıcı profili üzerinde, camın temas ettiği en üst noktalarından uygulanan 1000 kg yük sonucunda kaydedilen yer değiştirme sonucu.



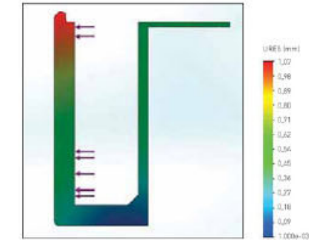
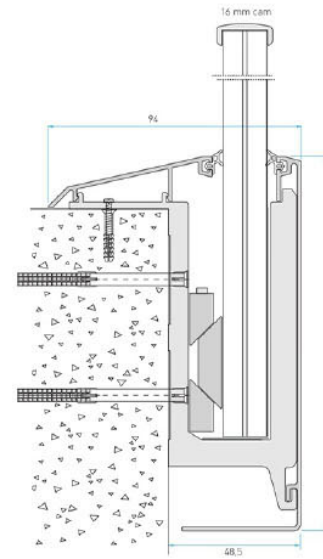
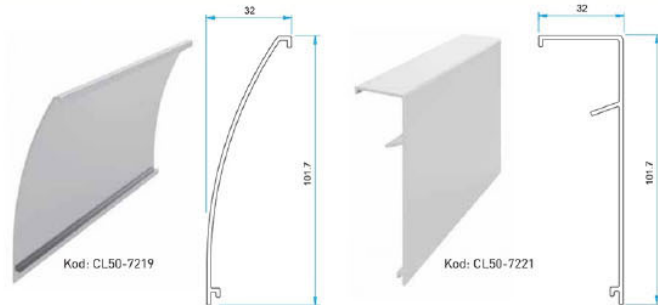


## → Camlı Korkuluk Detayları / Glass Railing Details

### ↓ Sistem Montaj Detayları



### ↓ Sistem Kapakları



Kütle: 5,20198 kg  
Hacim: 0,00192666 m<sup>3</sup>  
Yoğunluk: 2700 kg/m<sup>3</sup>  
Ağırlık: 50,9794 N  
Alüminyum Özelliği: EN AW 6063  
1 m<sup>2</sup> uzunluğunda kesilmes sonucu profil üzerinde camın temas ettiği en üst noktalarından uygulanan 500 kg yükü sonucunda kaydedilen yer değiştirme sonucu.

## Camlı Korkuluk Detayları / Glass Railing Details ←

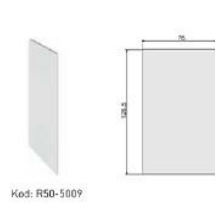
### ↓ Sistem Parçaları



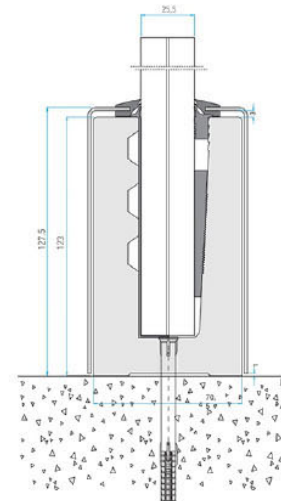
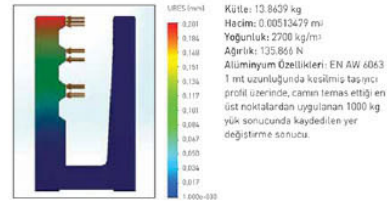
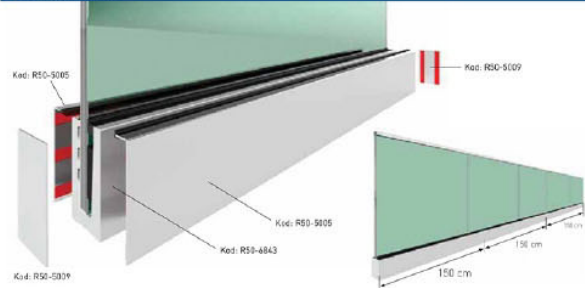
### ↓ Sistem Kapağı



### ↓ Bitiş Kapağı



### ↓ Montaj Detayları

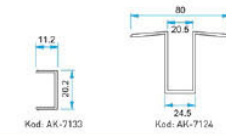
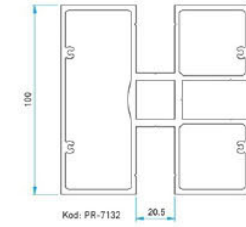
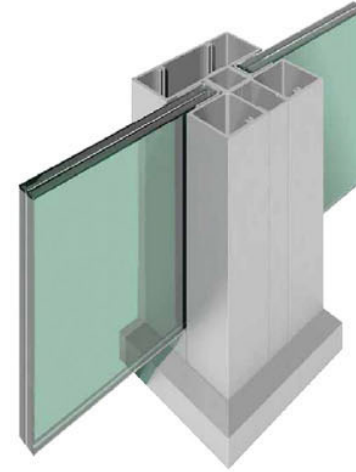


## → Camlı Korkuluk Detayları /Glass Railing Details



AL50 modeli, distan bağlantı sistemleri için en pratik modeldir. Tek bir aksesuar ile montajı kolay bu sistem merdiven kenarlarında ve balkonlarda görüntüyü zenginleştirir, kullanım alanlarını genişletir.

- Kolay montaj
- Estetik görüntü
- Sınırsız görüş
- 16 ve 20 mm Cam kullanımı



### ↓ Sistem Parçaları

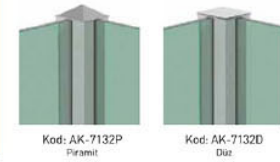


Kod: PR-7132

Kod: PR-7133

Kod: AK-7132F

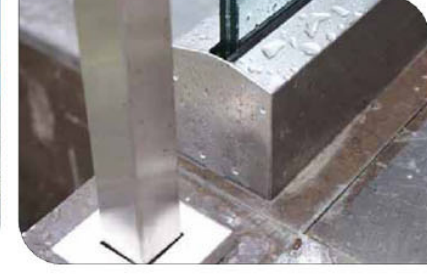
### Dikme Kapak Çeşitleri



Kod: AK-7132P  
Piramit

Kod: AK-7132D  
Düz

## C-50 Camlı Korkuluk Uygulamalarımız / C-50 Glass Railing Applications ←

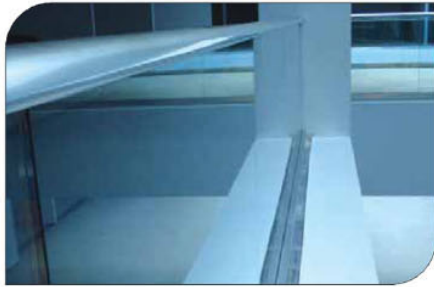


## → C-50 Camlı Korkuluk Uygulamalarımız / C-50 Glass Railing Applications

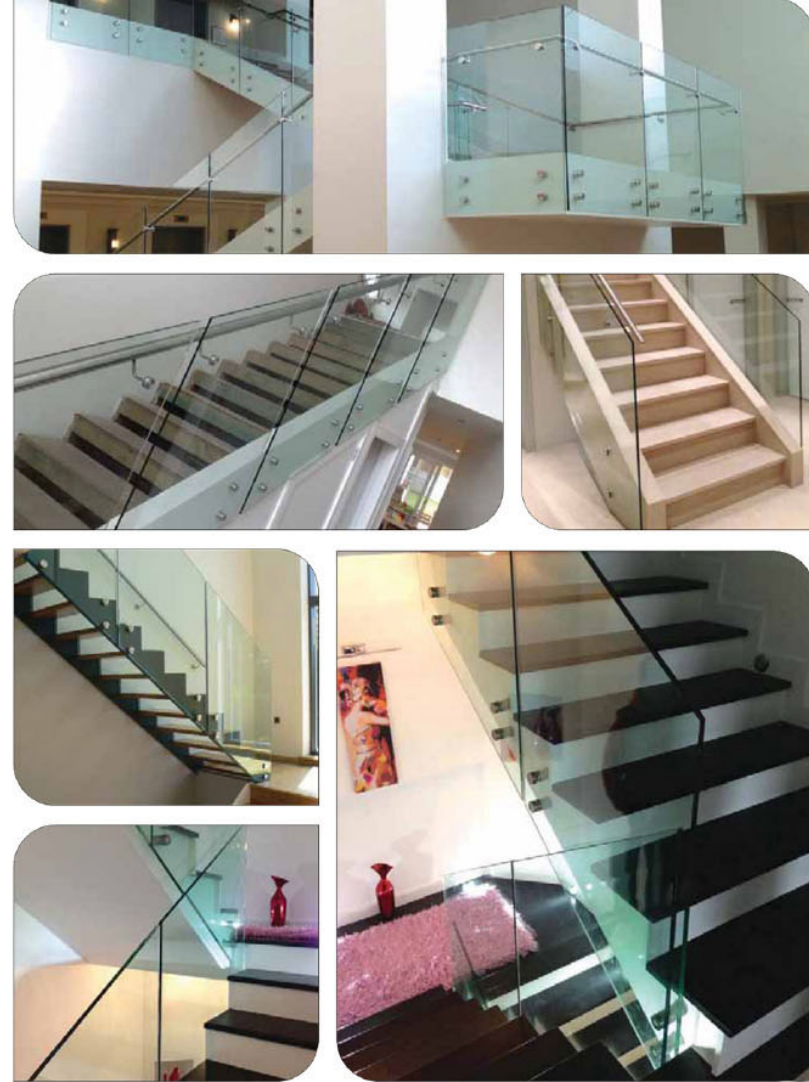
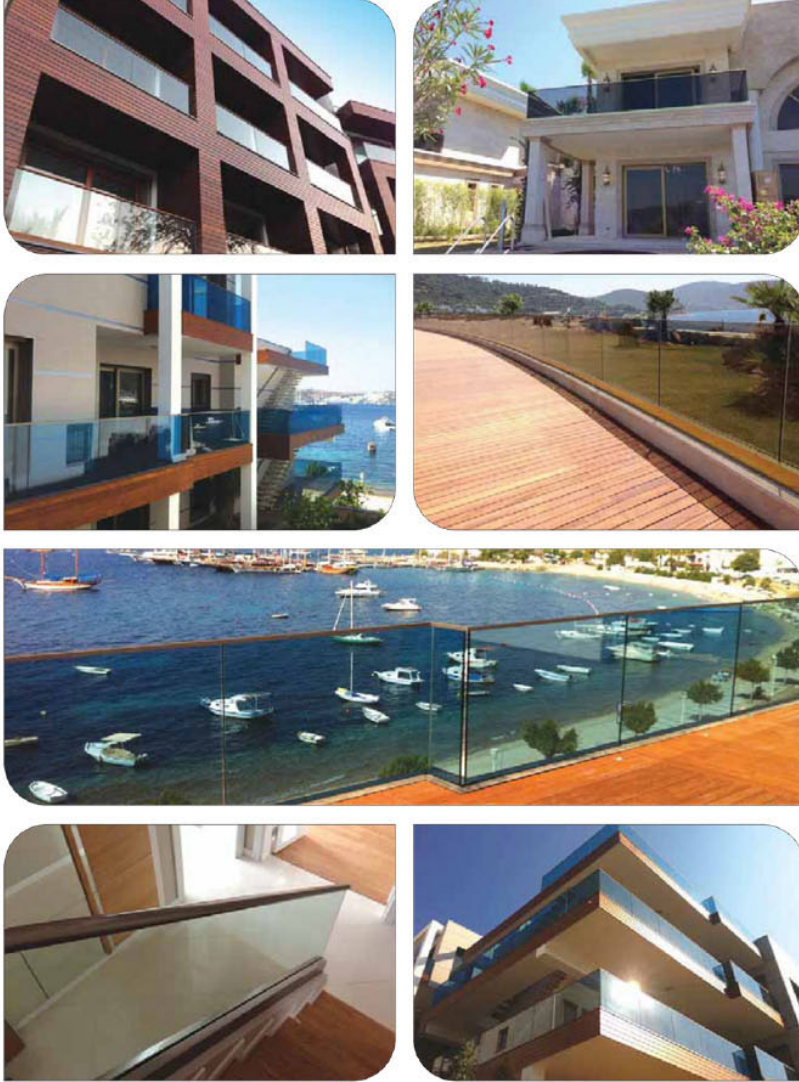


109

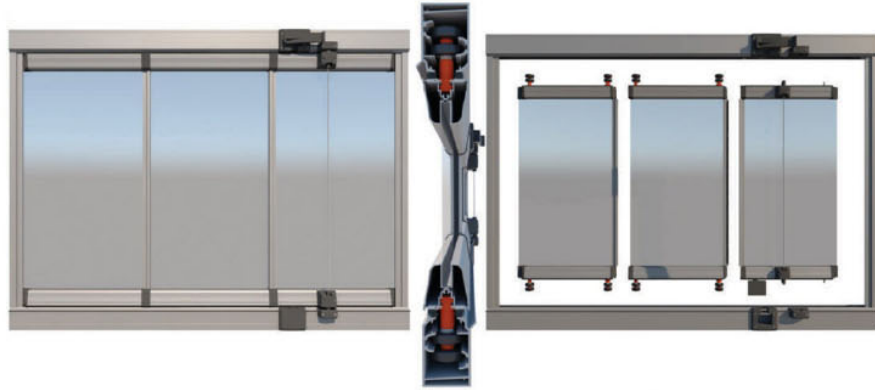
[www.elifmetalsistemleri.com.tr](http://www.elifmetalsistemleri.com.tr)



## C-50 Camlı Korkuluk Uygulamalarımız / C-50 Glass Railing Applications ←

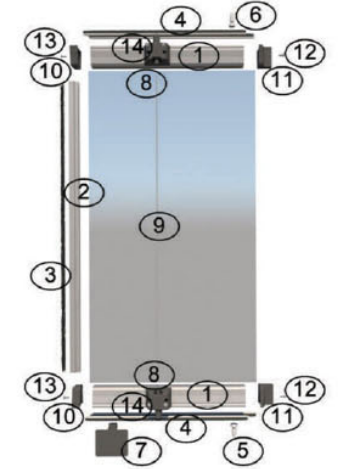


## → Cam Balkon Sistemleri 8mm Gold Serisi / Glass Balcony 8mm Gold Series



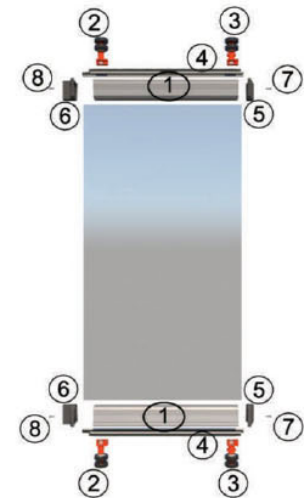
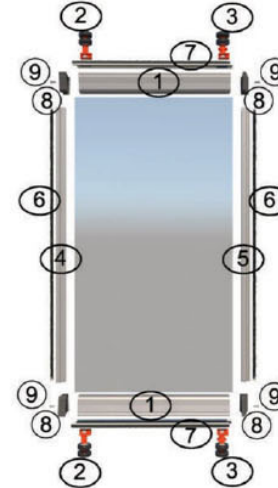
### ÜRÜN ADI

- 1- BAZA PROFİLİ
- 2- KÜÇÜK H FİTİL
- 3- KİL FİTİL 67\*600
- 4- KİL FİTİL 67\*1000
- 5- ALT PİM
- 6- ÜST PİM
- 7- ÇIKIŞ YOLU KAPAĞI
- 8- KİLİT
- 9- BONCUK İP
- 10- ARA KAPAK
- 11- BİTİM KAPAK
- 12- 3,9 \* 25 VİDA
- 13- 3,9 \* 19 VİDA
- 14- 3,9 \* 32 VİDA



### ÜRÜN ADI

- 1- BAZA PROFİLİ
- 2- DÜZ TEKER
- 3- T TEKER
- 4- BÜYÜK H FİTİL
- 5- KÜÇÜK H FİTİL
- 6- KİL FİTİL 67\*600
- 7- KİL FİTİL 67\*1000
- 8- ARA KAPAK
- 9- 3,9 \* 19 VİDA

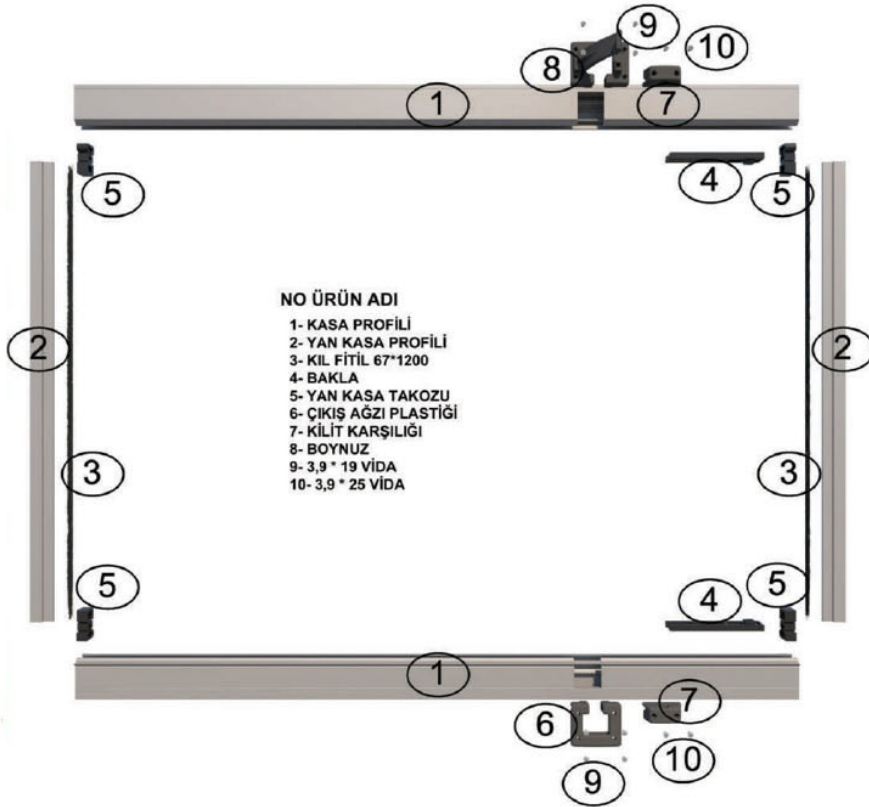


### ÜRÜN ADI

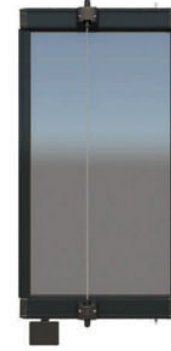
- 1- BAZA PROFİLİ
- 2- DÜZ TEKER
- 3- T TEKER
- 4- KİL FİTİL 67\*1000
- 5- ARA KAPAK
- 6- BİTİM KAPAK
- 7- 3,9 \* 19 VİDA
- 8- 3,9 \* 25 VİDA

### NO ÜRÜN ADI

- 1- KASA PROFİLİ
- 2- YAN KASA PROFİLİ
- 3- KİL FİTİL 67\*1200
- 4- BAĞLA
- 5- YAN KASA TAKOZU
- 6- ÇIKIŞ AĞZI PLASTİĞİ
- 7- KİLİT KARŞILIĞI
- 8- BOYNUZ
- 9- 3,9 \* 19 VİDA
- 10- 3,9 \* 25 VİDA

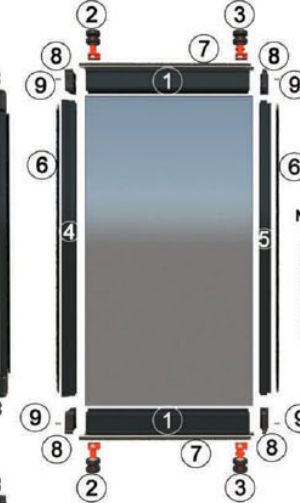
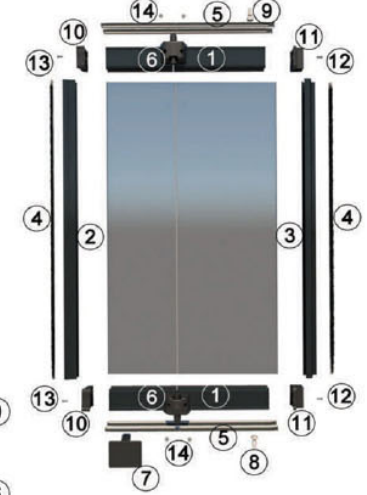


## → Cam Balkon Sistemleri 21 mm Gold Serisi /Glass Balcony 21 mm Gold Series



### NO ÜRÜN ADI

- 1-BAZA PROFİLİ
- 2-KÜÇÜK H FİTİL
- 3-KANAT ARKASI FİTİL
- 4-KİL FİTİL 67\*600
- 5-KİL FİTİL 67\*1000
- 6-KİLİT
- 7-ÇIKIŞ YOLU KAPAĞI
- 8-ALT PİM
- 9-ÜST PİM
- 10-ARA KAPAK
- 11-BİTİM KAPAK
- 12-3,9 \* 25 VİDA
- 13-3,9 \* 19 VİDA
- 14-3,9 \* 32 VİDA



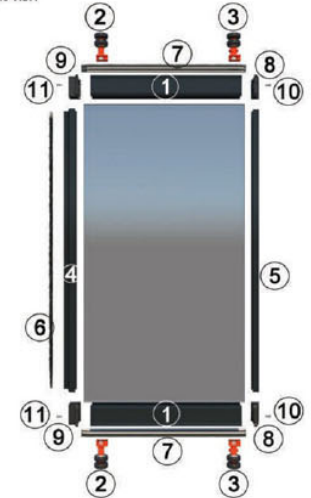
### NO ÜRÜN ADI

- 1-BAZA PROFİLİ
- 2-DÜZ TEKER
- 3-T TEKER
- 4-BÜYÜK H FİTİL
- 5-KÜÇÜK H FİTİL
- 6-KİL FİTİL 67\*600
- 7-KİL FİTİL 67\*1000
- 8-ARA KAPAK
- 9-3,9 \* 19 VİDA



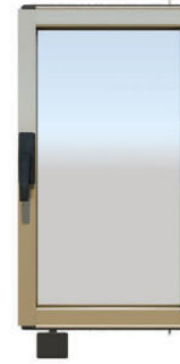
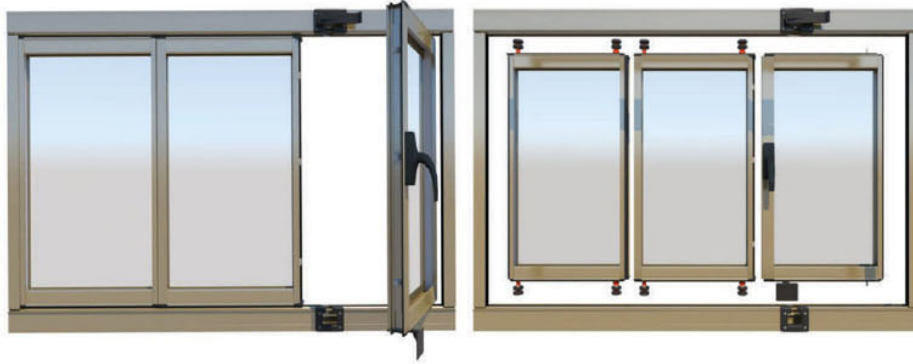
### NO ÜRÜN ADI

- 1-BAZA PROFİLİ
- 2-DÜZ TEKER
- 3-T TEKER
- 4-KANAT ARKASI FİTİL
- 5-ARA U FİTİL
- 6-KİL FİTİL 67\*600
- 7-KİL FİTİL 67\*1000
- 8-ARA KAPAK
- 9-BİTİM KAPAK
- 10-3,9 \* 19 VİDA
- 11-3,9 \* 25 VİDA



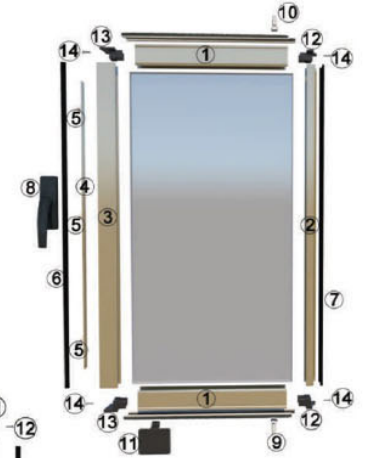


## → Cam Balkon Sistemleri 31 mm Gold Serisi /Glass Balcony 31 mm Gold Series



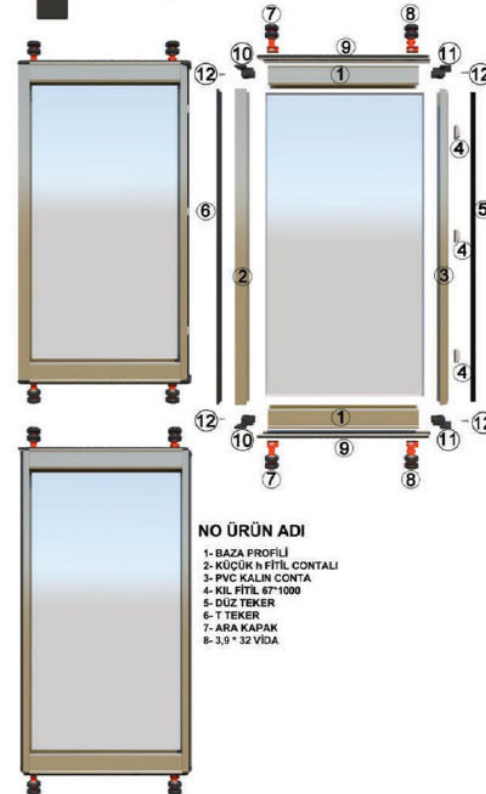
### NO ÜRÜN ADI

- 1-BAZA PROFİLİ
- 2-KÜÇÜK h FİTİL CANTALI
- 3-KOLLU FİTİL
- 4-TÜ PROFİLİ
- 5-AYARLI TÜ PİMİ
- 6-PVC İNCE CONTA
- 7-PVC KALIN CONTA
- 8-İSPANYOLET KOL
- 9-ALT PİM
- 10-ÜST PİM
- 11-ÇIKIŞ YOLU KAPAĞI
- 12-ARA KAPAK
- 13-KANAT KAPAĞI
- 14-3,9 \* 32 VİDA



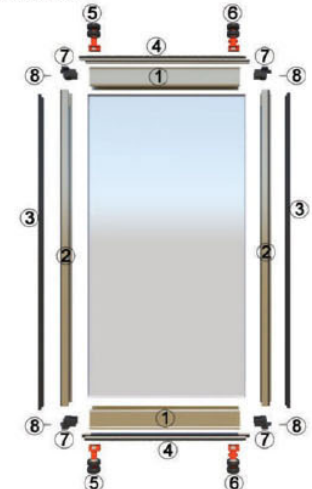
### NO ÜRÜN ADI

- 1-BAZA PROFİLİ
- 2-KÜÇÜK h FİTİL CANTALI
- 3-KOLLU FİTİL KARŞILIĞI
- 4-AYARLI TÜ KARŞILIĞI
- 5-PVC İNCE CONTA
- 6-PVC KALIN CONTA
- 7-DÜZ TEKER
- 8-T TEKER
- 9-KİL FİTİL 67\*1000
- 10-ARA KAPAK
- 11-KANAT KAPAĞI
- 12-3,9 \* 32 VİDA



### NO ÜRÜN ADI

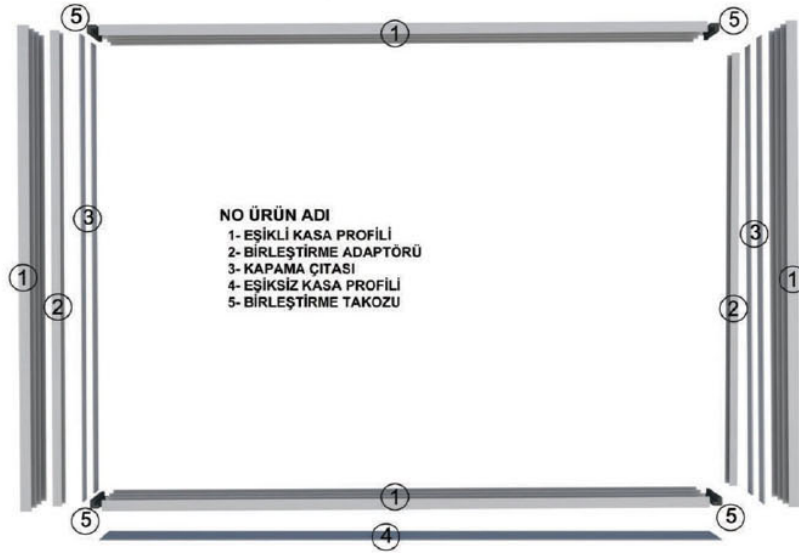
- 1-BAZA PROFİLİ
- 2-KÜÇÜK h FİTİL CANTALI
- 3-PVC KALIN CONTA
- 4-KİL FİTİL 67\*1000
- 5-DÜZ TEKER
- 6-T TEKER
- 7-ARA KAPAK
- 8-3,9 \* 32 VİDA



113

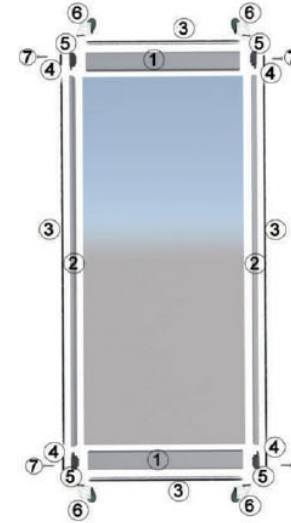
www.elitemetalsistemleri.com.tr

## → Cam Balkon Sistemleri Sürme Serisi / Glass Balcony Sliding Series



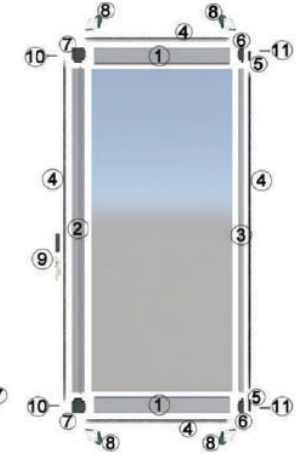
### NO ÜRÜN ADI

- 1- BAZA PROFİLİ
- 2- BİTİM PROFİLİ
- 3- ÇEKME PROFİLİ
- 4- KİL FİTİL 51\*600
- 5- KİL FİTİL 67\*1500
- 6- DÜZ ORTA KAPAK
- 7- BİTİM KAPAK
- 8- EŞİKSİZ TEKER
- 9- HAVUZ / HOROZ KİLİT
- 10- 3,9 \* 45 VİDA
- 11- 3,9 \* 32 VİDA



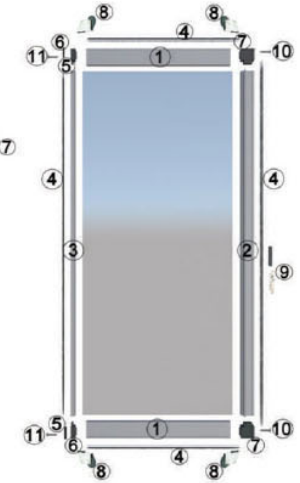
### NO ÜRÜN ADI

- 1- BAZA PROFİLİ
- 2- BİTİM PROFİLİ
- 3- ÇEKME PROFİLİ
- 4- KİL FİTİL 51\*600
- 5- KİL FİTİL 67\*1500
- 6- DÜZ ORTA KAPAK
- 7- BİTİM KAPAK
- 8- EŞİKSİZ TEKER
- 9- HAVUZ / HOROZ KİLİT
- 10- 3,9 \* 45 VİDA
- 11- 3,9 \* 32 VİDA

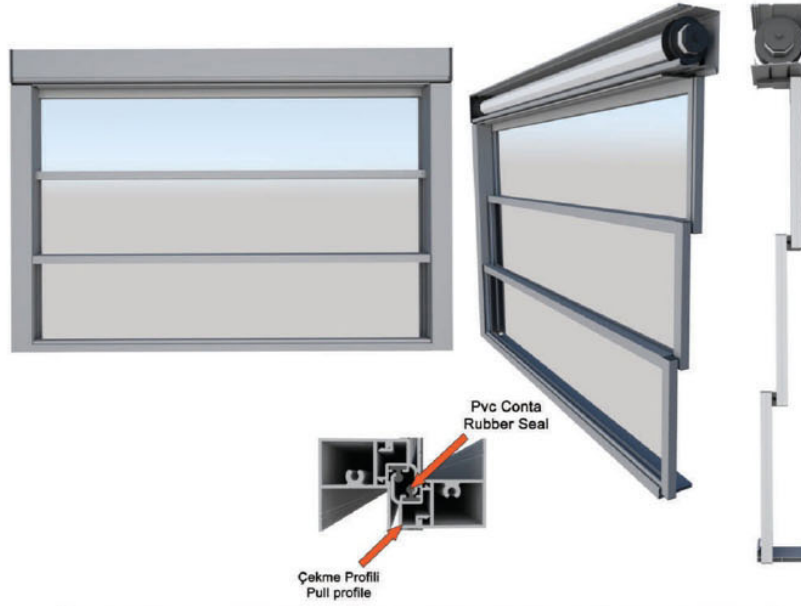


### NO ÜRÜN ADI

- 1- BAZA PROFİLİ
- 2- BİTİM PROFİLİ
- 3- ÇEKME PROFİLİ
- 4- KİL FİTİL 51\*600
- 5- KİL FİTİL 67\*1500
- 6- DÜZ ORTA KAPAK  
7- 3,9 \* 32 VİDA

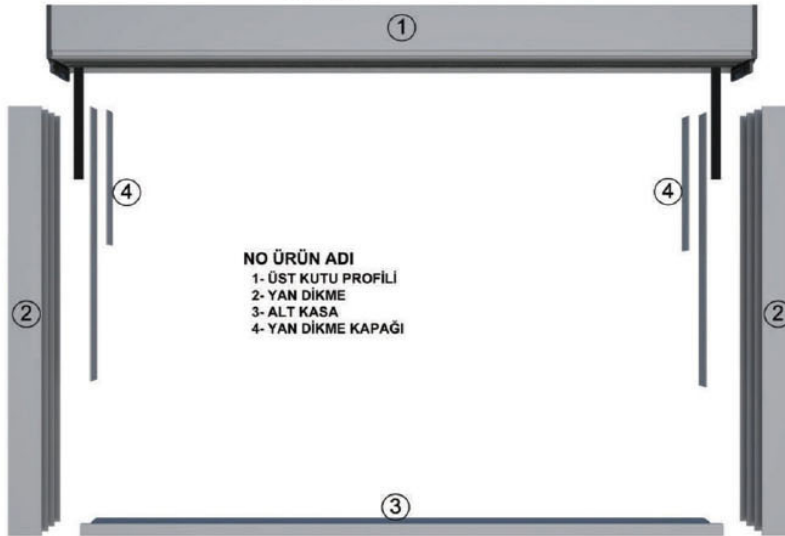


## → Giyotin Cam Balkon Serisi / Guillotine Glass Balcony Series

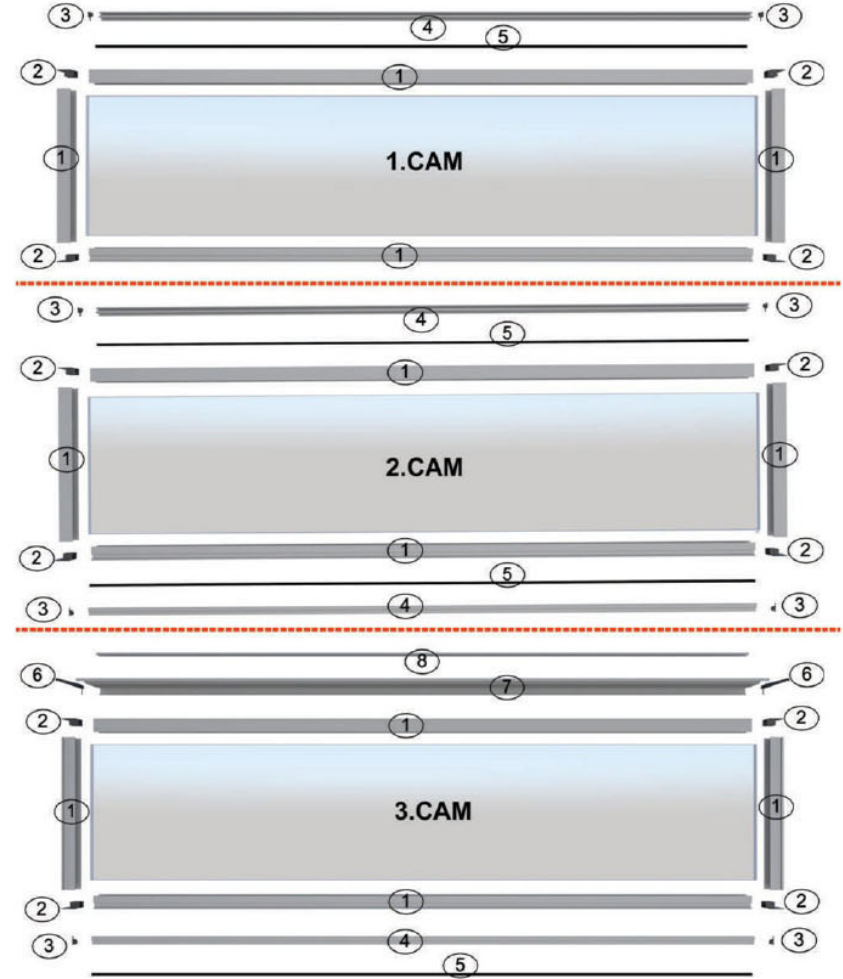


Çekme Profili  
Pull profile

Pvc Conta  
Rubber Seal



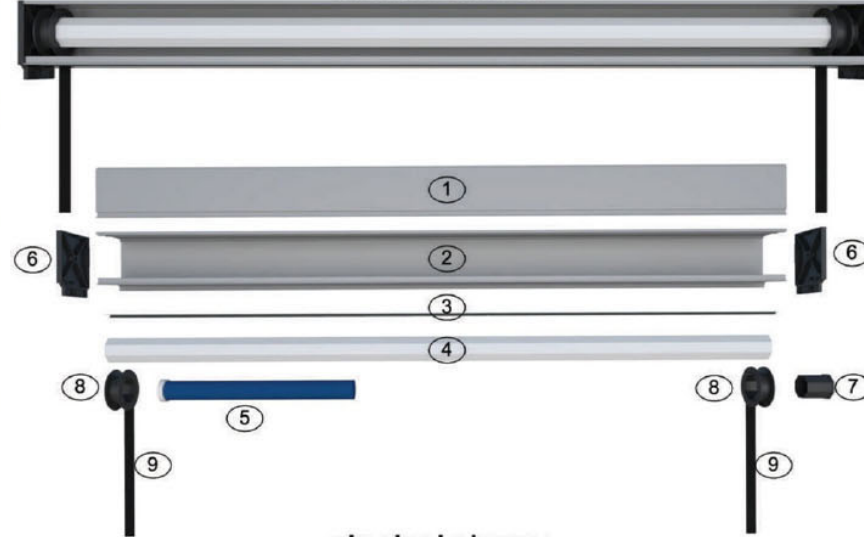
**NO ÜRÜN ADI**  
1- ÜST KUTU PROFİLİ  
2- YAN DİKME  
3- ALT KASA  
4- YAN DİKME KAPAĞI



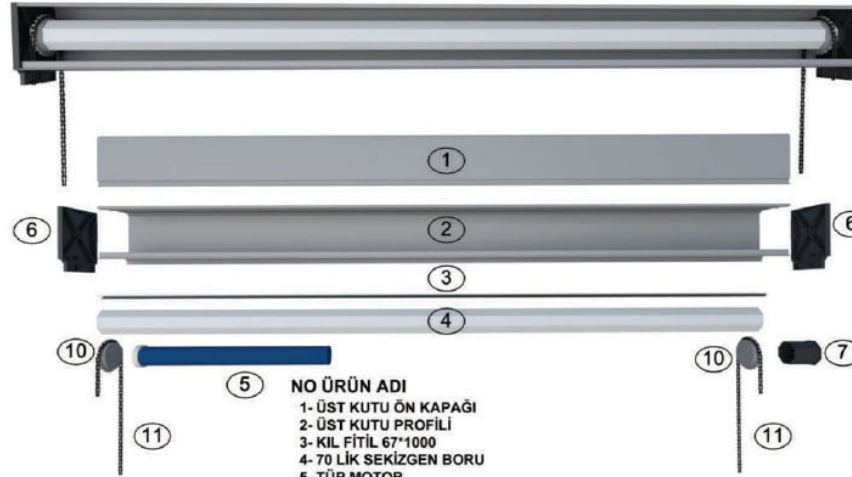
**NO ÜRÜN ADI**  
1- 8 MM VEYA ISICAMLI BAZA  
2- 8 MM VEYA ISICAMLI KAPAK  
3- ÇEKME ÇİTASI KAPAĞI  
4- ÇEKME ÇİTASI  
5- PVC BALON CONTA  
6- KÜPEŞTE PROFİL KAPAĞI  
7- KÜPEŞTE PROFİLİ  
8- KÜPEŞTE ÇİTASI

## → Cam Balkon Perde Serisi / Glass Balcony Curtain Series

### KAYIŞLI SİSTEM



### ZİNCİRLİ SİSTEM



- NO ÜRÜN ADI  
1- ÜST KUTU ÖN KAPAĞI  
2- ÜST KUTU PROFİLİ  
3- KİL FİTİL 67\*1000  
4- 70 LİK SEKİZGEN BORU  
5- TUP MOTOR  
6- ÜST KUTU KAPAĞI  
7- BORU BAŞI  
8- KASNAK  
9- ÇELİK KAYIŞ  
10- DIŞLI KASNAK  
11- ÇELİK ZİNCİR

→ **Otomatik Pergole Serisi / Automatic Pergola Series**



## → Otomatik Pergole Serisi / Automatic Pergola Series



**70x150 Ray Alüminyum Ön Kafa**  
*Aluminium Rail Front Head*

PRG-02-10610-00-0X



**90x150 Ray Alüminyum Ön Kafa**  
*Aluminium Rail Front Head*

PRG-02-10620-00-0X



**110 x150 Ray Alüminyum Ön Kafa**  
*Aluminium Rail Front Head*

PRG-02-10600-00-0X



**100x100 Alüminyum Direk Papucu**  
*Aluminium Column Lug*

PRG-02-10710-00-0X



**110 x145 Alüminyum Direk Papucu**  
*Aluminium Column Lug*

PRG-02-10720-00-0X



**120x150 Alüminyum Direk Papucu**  
*Aluminium Column Lug*

PRG-02-10730-00-0X



**Büyük Oluk Alüminyum Yan Kapağı**  
*Big Groove Aluminum Side Cover*

PRG-02-10740-00-0X



*13. yel*



Elit Metal Sistemleri Ltd.Sti

Cihangir Mh.Mesrutiyet Cd. Kayalı Sk. No:22 Avcılar/İSTANBUL

info@elitmetalsistemleri.com.tr - 0532 271 6966

[www.elitmetalsistemleri.com.tr](http://www.elitmetalsistemleri.com.tr)